

338747



MEMORIA DESCRIPTIVA

DE UNA PATENTE DE INVENCION POR VEINTE AÑOS EN ESPAÑA A FAVOR
DE DON FELIPE AGUIRRE ALTUBE, DE NACIONALIDAD ESPAÑOLA, RESI-
DENTE EN ALEGRIA (ALAVA) Mayor s/n.

s o b r e

MAQUINA AGRICOLA SEMIAUTOMATICA PARA PLANTACION DE PATATAS.



Con la presente solicitud se trata de proteger una máquina agrícola semiautomática para plantación de patatas y tapado en el surco, arrastrada y suspendida por tractor, con la cual se consiguen grandes ventajas y una plantación alineada y perfecta con gran ahorro de mano de obra.

5.-

La máquina que nos ocupa resuelve el problema de plantación de patatas, a cuatro surcos de anchura regulable colocando los poyos a distancias también regulables y simétricas.

Abre el surco, deposita la planta y la tapa dejando un caballón perfecto, facilitando por tanto las labores secundarias de escarda, acollaje y saca mecánica, logrando con esto una mecanización correcta en estos cultivos.

10.-

La máquina objeto de esta invención va suspendida en el transporte del alzamiento hidráulico del tractor por el sistema de tres puntos y arrastrada en la faena de plantación.

15.-

Va dotada de una rueda con aletas que en su eje lleva un disco con unos pivotes alojados que pueden colocarse en número de más o menos, según se la distancia que desee plantarse cada patata. En su giro hace saltar un gatillo que produce el impacto sobre la misma rueda, cuyo sonido tiene por objeto avisar a los operarios cuando deben depositar la patata en el vertedero.

20.-

En sus extremos va provista de dos ruedas regulables sobre las que se sustenta la máquina.

25.-

En la parte delantera del chasis lleva una reja que abre el surco delante de cada vertedero por el cual se deposita la patata.

Va provista de un depósito de patatas de donde caen por su peso a un recipiente del que el operario, manualmente, las empuja al vertedero cada vez que percibe la señal de la rueda.

30.-

La parte posterior del vertedero va provista de una reja que se encarga de tapar la patata y tras de la reja un disco o rueda que va formando el caballón y apelmazando la tierra.



Los dos operarios precisos para el trabajo de la máquina van acomodados sobre dos asientos.

5.- En la parte posterior del bastidor, lleva en ambos lados dos rejas en punta que van marcando la tierra para la siguiente vuelta, y a su vez, eliminando las huellas de la pisada de la rueda de sustentación.

10.- Finalmente, en la parte anterior del bastidor y coincidiendo con la pisa del tractor lleva unas rejas que van borrando las marcas de éste (del tractor) con lo que se consigue un trabajo perfecto.

Esta máquina consta de dos chasis unidos en el centro por medio de un eje que permite movimientos articulados que hace se adapte la máquina a las irregularidades del terreno.

15.- Para mejor comprensión de la descripción que sigue, se adjuntan dos hojas o dibujos con vista de planta y lateral numerados en sus características o partes principales, considerandolos siempre a título de ejemplo no limitativo.

20.- Consiste la presente invención en una máquina agrícola semiautomática para plantación de patatas, caracterizada por que la misma está constituida por dos chasis o bastidores (número 1) en posición horizontal, articulados en la unión de un eje -14- para su adaptación a las deformaciones del terreno.

25.- En la parte anterior, va colocada la rueda con aletas -2- que lleva en su eje un disco -3- con unos pivotes alojados que pueden colocarse de más o en menos según se desee la distancia y disposición de plantación de las patatas. En giro hace saltar un gatillo -4- que produce el impacto sobre la misma rueda y tiene por objeto avisar a los operarios cuando deben depositar la patata en el vertedero -8-.

30.- En sus extremos va provista de dos ruedas -5- regulables, sobre las que se sustenta la máquina.

En la parte delantera del chasis lleva una reja -6- que



abre el surco delante de cada vertedero -8- por los cuales se deposita la patata.

Va provista de un depósito de patatas -7- de donde caen por su peso a un recipiente del que, el operario, las empuja al vertedero -8- cada vez que percibe la señal acústica de la rueda -2-.

En la parte posterior del vertedero va provista de una reja -9- y tras la reja un disco o rueda -10- que va formando el caballón y apelmazando la tierra.

Los operarios precisos, en número de dos, para el trabajo de la máquina van acomodados en dos asientos -11-.

En la parte posterior del bastidor lleva, en ambos lados, dos rejas -12- en punta que van marcando la tierra para la siguiente vuelta y a su vez borrando las huellas de la pisada de las ruedas.

Finalmente en la parte anterior del bastidor coincidiendo con la pisa del tractor lleva unas rejas -13- que van borrando las huellas de las ruedas de éste, logrando un trabajo perfecto.

Si bien la forma de ejecución aquí descrita constituye aplicación preferente de la presente solicitud podrán introducirse modificaciones de forma y de detalle sin que por ello varíe la esencialidad de la misma la cual se reivindica en la siguiente

NOTA

En resumen, la presente solicitud recaerá sobre las siguientes reivindicaciones.

1ª.- Máquina agrícola semiautomática para plantación de patatas, caracterizada porque la misma está constituida por dos chasis o bastidores en posición horizontal y unidos en el centro por un eje o pasador dotándola de un movimiento en forma de bisagra para su adaptación en toda la configuración del terreno.

2ª.- Máquina agrícola semiautomática para plantación de patatas, según la reivindicación anterior caracterizada porque en la parte anterior va dotada de una rueda con aletas y en su eje lleva



367 338747

- 5.- un disco con pitones alojados que pueden colocarse en número de más o en menos según sea la distancia que desee colocarse la plantación y que en su giro hace saltar un gatillo produciendo un sonido para avisar de esta manera a los operarios para que depositen la patata en el vertedero.
- 3a.- Máquina agrícola semiautomática para plantación de patatas, según las reivindicaciones anteriores caracterizada porque en la parte delantera del chasis lleva una reja que abre el surco donde se ha de plantar la patata, siendo estas regulables a comodidad del agricultor.
- 10.- 4a.- Máquina agrícola semiautomática para plantación de patatas, según las reivindicaciones anteriores caracterizada porque en sus extremos del chasis o bastidores lleva unas ruedas para regular la aproximación de la máquina al terreno de cultivo y sus sustentación.
- 15.- 5a.- Máquina agrícola semiautomática para plantación de patatas, según las reivindicaciones anteriores caracterizado porque en la parte superior del chasis va provista de un depósito de donde caen las patatas por su propio peso a un recipiente donde el operario las empuja al vertedero cada vez que percibe la señal al efecto.
- 20.- 6a.- Máquina agrícola semiautomática para plantación de patatas. según las reivindicaciones anteriores caracterizada porque en la parte posterior de los vertederos va provista de una reja para cada surco que se encarga de tapar la patata y tras la reja un disco o rueda que va formando el caballón y apelmazando la tierra.
- 25.- 7a.- Máquina agrícola semiautomática para plantación de patatas, según las reivindicaciones anteriores caracterizada porque en la parte posterior van situados dos asientos para dos operarios que distribuyen las patatas en los cuatro vertederos, alimentando así la máquina para simultanear la plantación de los cuatro surcos.
- 30.-



338747

5.- 8ª.- Máquina agrícola semiautomática para plantación de patatas, según las reivindicaciones anteriores caracterizada por que en la parte posterior del bastidor y en ambos lados, lleva dos rejas en punta que se encargan de marcar en la tierra las señales longitudinales, a tiralíneas, por donde ha de seguirse la siguiente faena de plantación.

10.- 9ª.- Máquina agrícola semiautomática para la plantación de patatas, según las reivindicaciones anteriores caracterizada por que en la parte anterior y en la posterior del bastidor se disponen de unas rejas para hacer desaparecer las huellas de las ruedas de la máquina así como de las del tractor.

10ª.- MAQUINA AGRICOLA SEMIAUTOMATICA PARA PLANTACION DE PATATAS.

15.- Según se describe en la presente memoria que consta de seis hojas escritas a máquina por una sola cara y dibujos.

Madrid a

31 MAR 1967

D. Felipe Aguirre H. Cuba

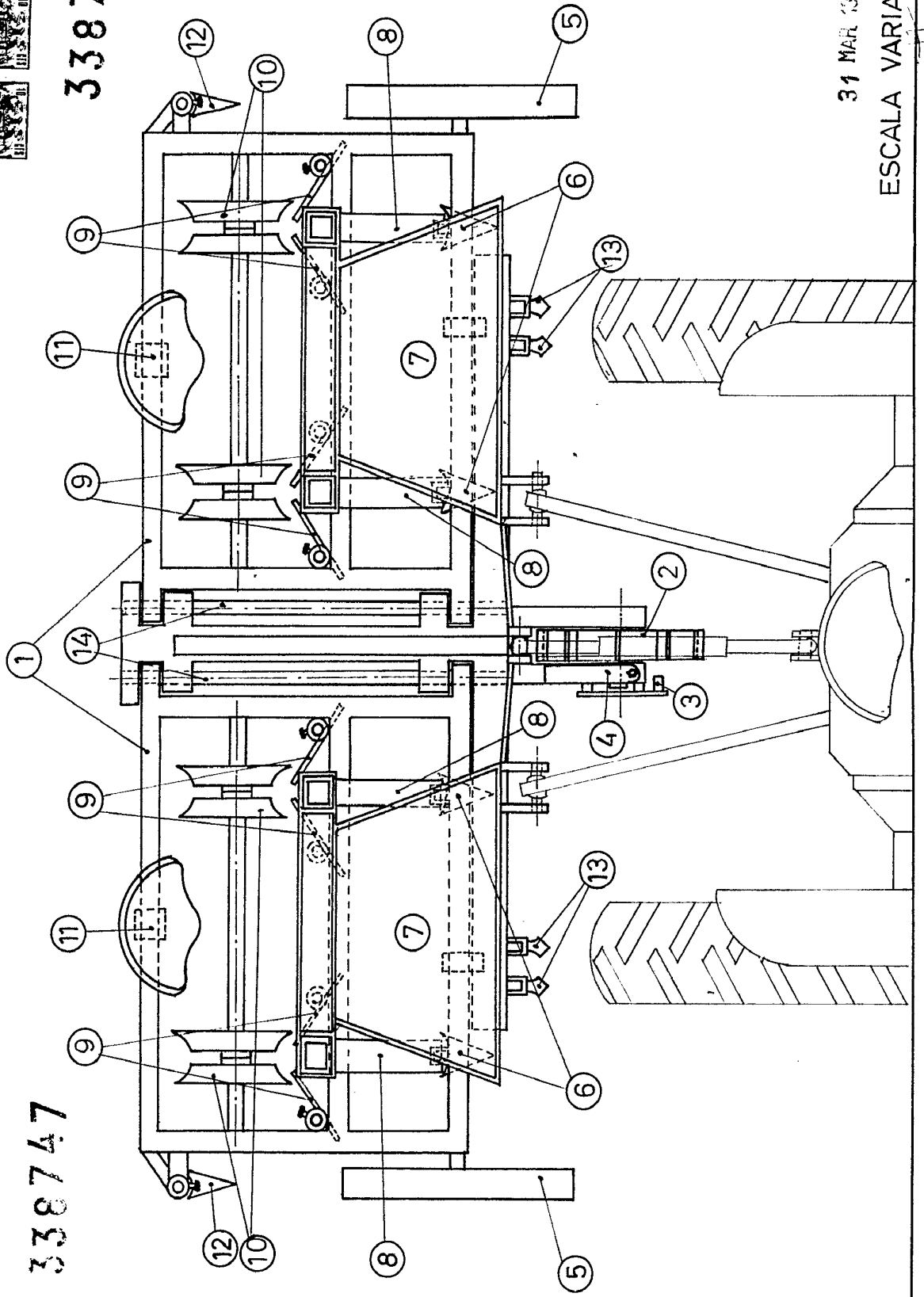
DOS HOJAS

HOJA Nº 1



338747

338747



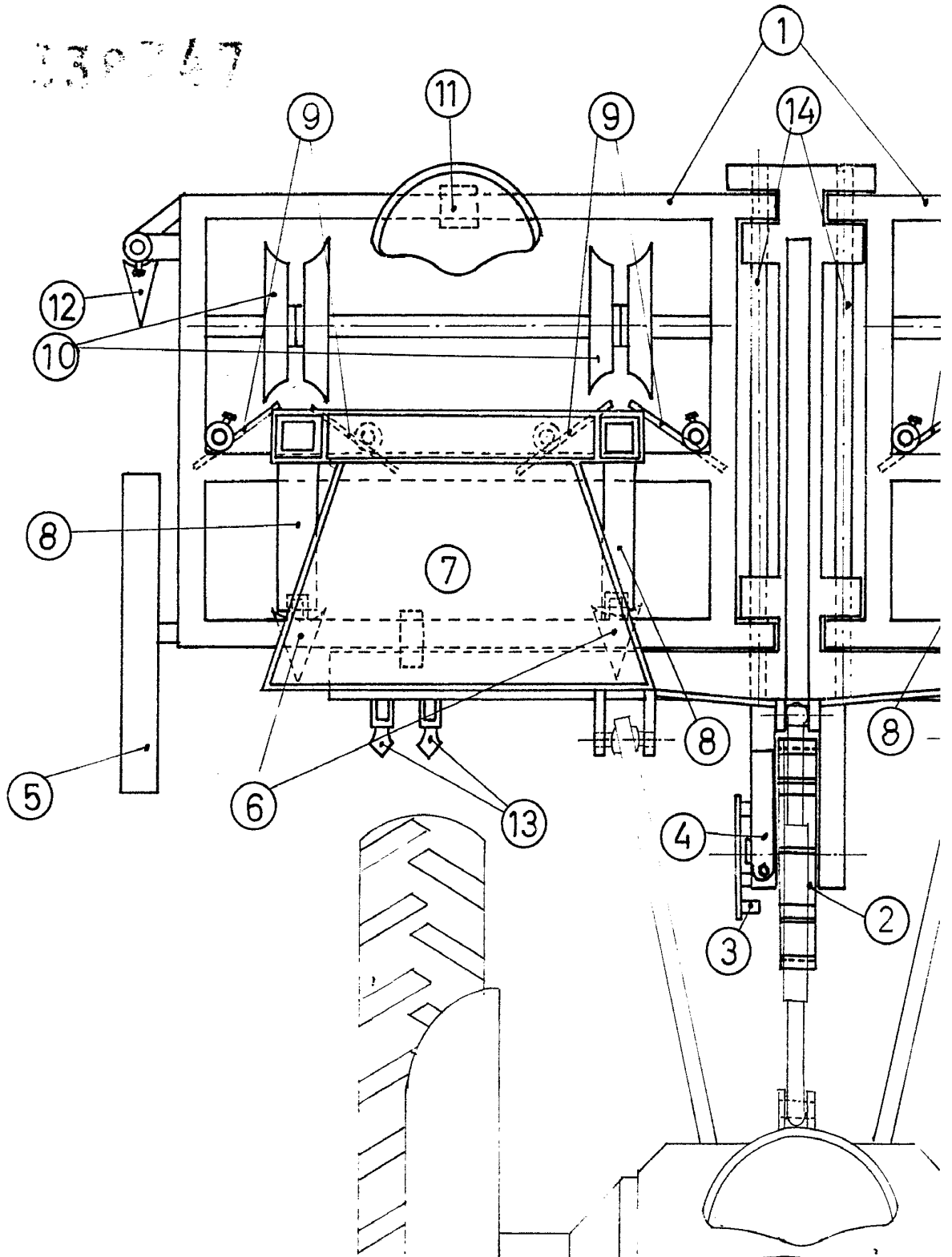
31 MAR 1957

ESCALA VARIABLE

D. Felipe Aguirre Mir et al.

DOS HOJAS

330747



D. Felipe Hgacioni Hiltube

DOS HOJAS

HOJA Nº 2

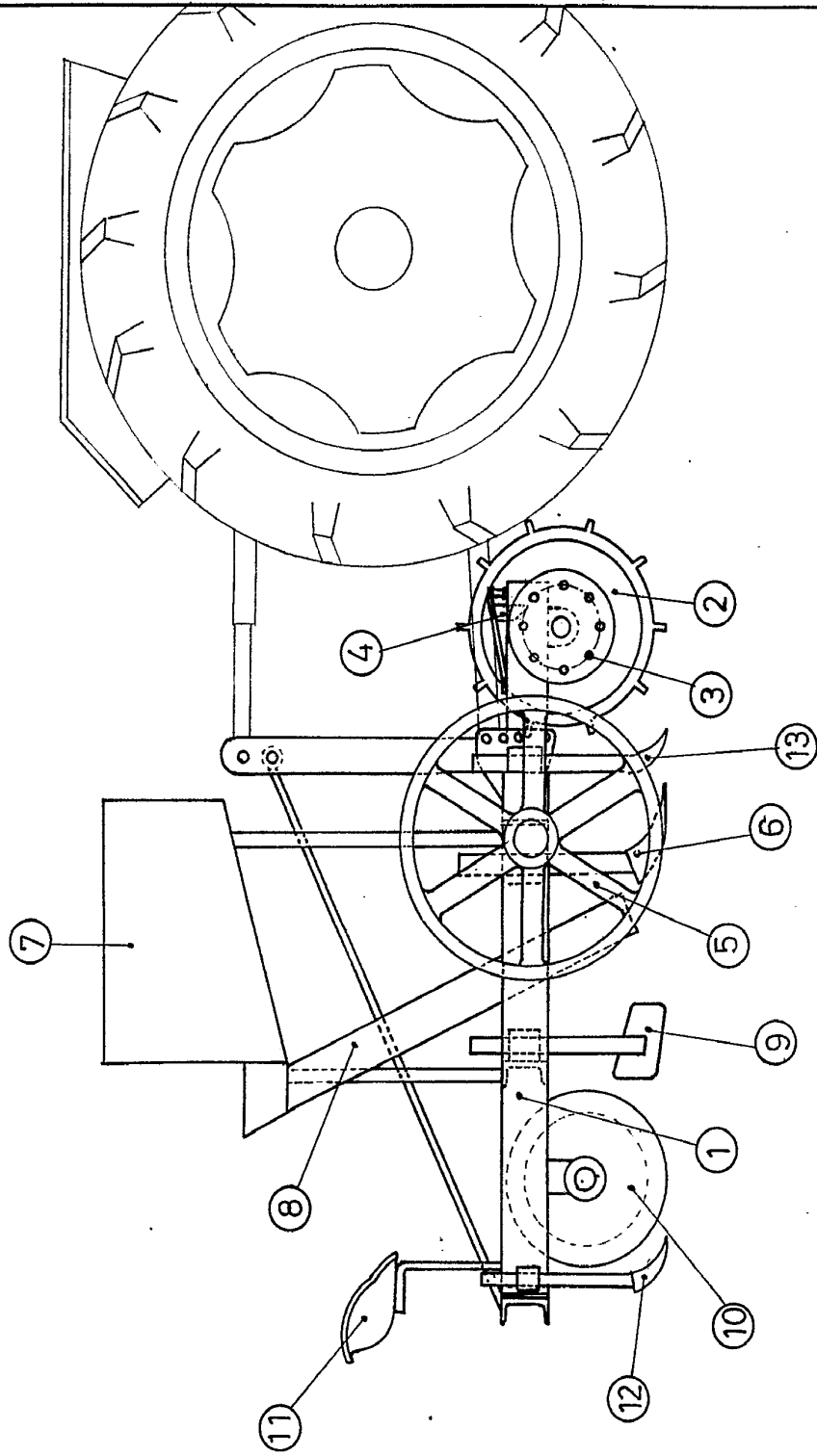
31 MAR 1967



31

339747

339747



31 MAR 1967

ESCALA VARIABLE

D. Felipe Yubero Hita

DOS HOJAS

