



31 MAR. 1967

338733

M E M O R I A D E S C R I P T I V A

que se acompaña a una solicitud de patente de invención por veinte años, para España y sus Posesiones, por

PERFECCIONAMIENTOS EN MAQUINAS EXTRACTORAS DE OBJETOS, QUE FUNCIONAN BAJO CONTROL DE FICHA O MONEDA.

Solicitante : D. José María MESA ZORRILLA

Nacionalidad : Española

Residencia : Madrid

Domicilio : Mercenado 31.

MEMORIA DESCRIPTIVA

338733



5 La presente invención se refiere a perfeccionamientos en máquinas extractoras de diversidad de objetos, que funcionan por puesta en marcha proporcionada por la introducción de una moneda o ficha en un aparato monedero de cualquier tipo apropiado, que está previsto para iniciar sus movimientos.

10 En términos generales, la máquina según la invención, consta de una base donde va el aparato monedero, con su mecanismo eléctrico o mecánico, o bien mixto, indiferentemente, capaz de permitir el accionamiento de la máquina propiamente dicha. Encima de esta base va una caja de material esencialmente transparente en la que va acoplada, interiormente, y sobre la base antes citada, una varilla o brazo articulado que cerca de su terminal opuesto posee
15 otra articulación descendente que termina en una garra de agrafes móviles, capaz de abrirse y cerrarse para coger un objeto. El mando se efectúa mediante un botón direccional de control para el movimiento del brazo, y dos mandos para los movimientos de apertura y cierre de las garras; una
20 vez asido por la garra el objeto que haya sido posible coger con ayuda de la misma, de los que se hallan dispuestos en la base de la caja transparente, es llevado a un canal de expulsión, y accionando los mandos, es soltado por la garra y sale al exterior. Debido a que el tiempo de duración de funcionamiento es limitado por un órgano interruptor automático del mismo, es posible o bien coger uno o
25 más objetos con la garra, o, tal vez, ninguno, ya que dependerá de la destreza del actuante.

30 Para mejor comprensión de esta memoria se acompaña una hoja de dibujos que muestra esquemáticamente un ejem

338733

31 MAR.



plo no limitativo, del objeto de la invención, en la que caben cuantas ejecuciones sean posibles sin que su esencia se altere. El dibujo muestra la máquina en alzado frontal exterior.

35 De conformidad con la invención referida al dibujo adjunto, la máquina consta de una base de soporte (1) sobre la que va acoplada una caja de material transparente (2). Esta base de soporte posee una ranura (10) para introducción de una moneda o ficha que inicia un ciclo o tiempo precalculado de funcionamiento de la máquina; asimismo la 40 máquina posee en su frontis dos botones de mando (8-9) para gobernar el movimiento de apertura y cierre de las garras de un brazo articulado; y otro mando (11) para movimiento del mismo.

45 Este brazo articulado (3) tiene su punto de articulación básico preferentemente en uno de los ángulos inferiores de la caja superior (6) a fin de poder llegar a todas partes de la base de la misma, que se halla ocupada por diversidad de objetos a extraer (C). Dicho brazo (3) tiene 50 en su extremo opuesto otra articulación (4) para otro brazo descendente (5) que termina en una garra de agrafes (7) capaces de abrirse y cerrarse moviendo los mandos (8-9) para cojer o soltar uno de los objetos (C) de la caja (2); es decir que el movimiento completo lo dan: el mando (11) 55 para la pluma (3) y los mandos (8-9) para apertura y cierre de la garra.

El tiempo de duración de un ciclo es limitado, y durante el mismo, la habilidad del jugador hará posible que la garra pueda asir uno o más objetos (o ninguno); en 60 caso afirmativo, el objeto asido es depositado por el brazo o pluma (3) y la garra (7) descritos, sobre un canal de salida que termina en una bova de expulsión (11) sita en el cuerpo de la máquina.

338733



62

Finalmente, tras lo descrito sólo resta señalar que en la presente invención caben cuantas variantes de realización sean posibles sin que se altere el cuadro general de la misma, pudiéndose fabricar su objeto en toda clase de formas, tamaños y materiales adecuados, sin limitación.

70

- - - -

NOTA - Descrito suficientemente lo que antecede sólo resta señalar que lo que se declara propio y nuevo del solicitante es lo contenido en las siguientes:

REVINDICACIONES

75

1 - Perfeccionamientos en máquinas extractoras de objetos que funcionan bajo control de ficha o moneda, caracterizados por el hecho de haberse provisto una máquina que consta de una base sobre la que va acoplada una caja de material transparente; poseyendo dicha base de soporte una ranura para introducción de una moneda o ficha que acciona un aparato monedero que inicia un ciclo a tiempo fijo, de funcionamiento de la máquina; poseyendo dicha base en su frontis tres botones de mando para gobernar con uno de ellos los movimientos de un brazo o pluma articulado, dotado de una garra que es gobernada en sus movimientos de apertura y cierre por los otros dos botones de mando; y poseyendo, asimismo, una boca que comunica con un canal de expulsión de pluralidad de objetos dispuestos en la base de la caja, y que, asidos por la garra del brazo articulado, son soltados sobre dicho canal para su salida

80

85

90

338733



al exterior.

95 2 - Perfeccionamientos, según reivindicación 1ª
caracterizados porque en la caja acoplada sobre dicha ba-
se de soporte, y preferentemente en uno de sus ángulos, va
situado un brazo articulado que es accionado en sus movi-
mientos por uno de los botones de mando del mismo, antes
citado; cuyo brazo es capaz de orientarse en cualquier di-
rección dentro de la caja transparente en que va alojado.

100 3 - Perfeccionamientos, según reivindicación 2 ca-
racterizados porque en su extremo opuesto al de articula-
ción a la caja, este mismo brazo lleva otra articulación
con un tramo de brazo descendente que termina en unas gar-
rras móviles con movimiento de apertura y cierre dado por
los otros dos mandos del cuerpo de la máquina, antes alu-
105 didos.

110 4 - Perfeccionamientos, según reivindicaciones 1 y
2 caracterizados porque en la base de la caja transparente
se dispone pluralidad de objetos, destinados a ser asidos
precisamente durante el tiempo de funcionamiento prefijado,
de la máquina, por el brazo y garra descritos; y una vez
asidos, si se ha conseguido hacerlo durante dicho tiempo
prefijado, son llevados por los movimientos del brazo mó-
vil sobre un conducto de salida, por el que pasan al exte-
rior de la máquina por la boca de expulsión prevista en
115 el cuerpo de la misma, antes mencionada.

120 5 - Perfeccionamientos, según reivindicaciones de
1 a 4 caracterizados porque el tiempo de funcionamiento de
la máquina, ante su iniciación, es limitado, y durante el
mismo, depende de la habilidad de su actuante, el sacar
de la caja uno, más, o ninguno de los objetos situados en
la base de la misma.

6 - PERFECCIONAMIENTOS EN MAQUINAS EXTRACTORAS DE
OBJETOS, QUE FUNCIONAN BAJO CONTROL DE FICHA O MONEDA.

338733^{31 MAR.}



125

Todo según se describe en esta memoria que cons
de seis hojas foliadas y escritas por una cara, con ciento
veintiseis líneas y dibujo anexo,

Madrid 31 marzo 1967

p.a.

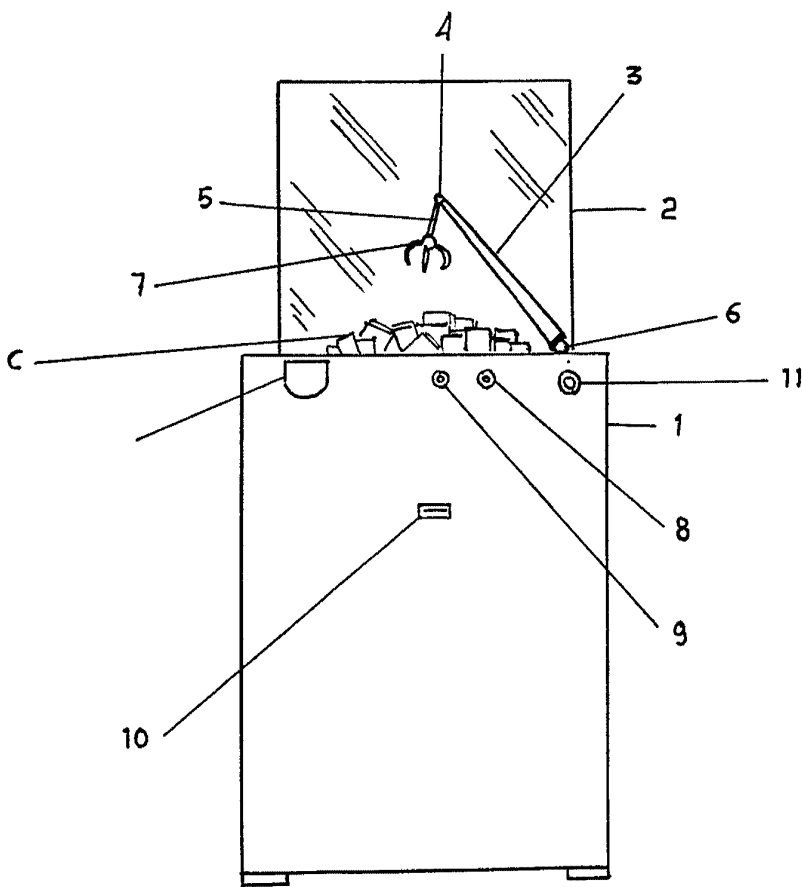
338733

D. Jose M^a MESA ZORRILLA

HOJA UNICA



338733



MADRID 31 MARZO 1967

ESCALA VARIABLE