

50732

30 MAR 19



MEMORIA DESCRIPTIVA
=====

Correspondiente a una PATENTE DE INTRODUCCION.

Por DIEZ AÑOS.

Por: TODO EL TERRITORIO NACIONAL.

Por: DISPOSITIVO MONOGRILLETE PARA FUSILES DE CAZA.

A favor de M. A. P. - MANIFATTURA ARMI PERAZZI

De nacionalidad Italiana.

Residente en CAIONVICO-BRESCIA (Italia) Via S.Orsola 100

=====



M E M O R I A D E S C R I P T I V A

La presente Patente se refiere a un dispositivo monogrilllete para fusiles de caza, el cual comporta medios provistos de tacos o palancas de comando de la leva de desenganchamiento de los tubos empernados exclusivamente sobre el grillete. Por el contrario el dispositivo monogrilllete en examen presenta el balancin empernado sobre el soporte de la bajo guardia del fusil, y el pistoncillo con palanquitas de comando de la leva de desenganchamiento de los cañones empernados sobre el grillete y guiado sobre el balancin.

- 5.-
10.-

El dispositivo en examen, que está representado en el diseño adjunto en el cual:

la Figura 1. muestra el dispositivo con entrambos cañones armados;

- 15.-
- la Figura 2 muestra el dispositivo con el cañon de la derecha antes de su comando;

La Figura 3 muestra el dispositivo con el cañon de la izquierda antes de su comando - en este caso el cañon de la derecha está ya desenganchado-; y

- 20.-
- las Figuras 4 y 5, en escala agrandada, las posiciones de la leva de desenganchamiento de los cañones, vista desde la sección obtenida sobre la Figura 1 en el sentido de las flechas A - A;

- 25.-
- está constituida por un balancin 1) empernado con un perno 2) en la parte posterior del pequeño soporte bajo guardia 3) del fusil, y dicho balancin es accionado por un muelle 4), alojado en una cavidad a proposito recavada en el cuerpo del mismo balancin, con perno de biela 6) metido en un sitio 7) al objeto preparado en la bajo guardia citada.

- 30.-
- En la parte posterior del grillete 8) empernado me-



diante perno 9) sobre la bajo guardia citada, está empernado con un perno 10) un pequeño piston vertical 11) sobre el cual hay recavadas dos pequeñas levas 12) y 13), una a la derecha y otra a la izquierda, del comando de las levas 14) y 15) del

5.- desenganchamiento del cañon de derecha y respectivamente de la izquierda; el pequeño piston vertical 11) presenta una prolongación 16) que se extiende hacia lo alto para meterse, donde sea guiado , en un soporte 17) recavado o como fuera solidario con el balancín 1). Substancialmente por esto el balancín re-

10.- sulta empernado sobre el pequeño soporte bajo guardia del fusil, y el pequeño piston 11) con pequeñas levas 12) y 13) empernado sobre el grillete 8) y guiado sobre el balancin citado.

Operando el desplazamiento del grillete 8) por la descarga de los cartuchos en los cañones, se determina el desplazamiento hacia lo alto del pequeño piston vertical 11) cuya palanquita de derecha 12) desplaza la leva 14) de desenganchamiento del cañon de la derecha 18) que actúa sobre el relativo percutor.

15:-

Por efecto de la reacción o retroceso debido al disparo de los cartuchos (de la derecha) el balancin 1) realiza un rápido desplazamiento angular hacia la parte posterior del fusil arrastrando consigo tambien el pequeño piston 11); terminando el efecto de la reacción el muelle 4) accionado por al balancin, coloca al mismo balancin en la posición de la Fig. 3.

20.-

por la cuál la palanquita de la izquierda 13) del pequeño piston 11) va a actuar al de debajo de la extremidad de la leva 15) de desenganchamiento del cañon de la izquierda 19) del fusil.

25.-

Maniobrando el grillete 8) por el disparo del segundo cartucho en el cañon , el pequeño piston 11) se desplaza de nuevo hacia lo alto, siempre guiado sobre el balancin 1), accio-

30.-



nando con su pequeña palanquita 13) la leva 15) de desenganchamiento del cañon de la izquierda 19) ; con esto la acción del cañon sobre el percutor correspondiente al segundo cartucho (el de la izquierda) queda listo para dispararse.

5.-

Descrita suficientemente la naturaleza de la Patente, se hace constar expresamente que cualquier modificación de detalle que se introduzca en la misma, se considerará incluida dentro de esta protección en tanto no altere o modifique esencialmente su finalidad característica.

10.-

N O T A

Por último se declaran de novedad en España las siguientes

R E I V I N D I C A C I O N E S

15.-

1ª.- Dispositivo monogrillete para fusiles de caza, caracterizado esencialmente por que comprende un balancín empernado a la base sobre el pequeño soporte de la baja guardia y accionado por un muelle de empuje y por un pequeño piston, con palanquitas laterales recavadas una derecha y una a izquierda de acción sobre las levas de desenganchamiento de los cañones del fusil, el que está empernado a la base sobre el grillete y guiado sobre el balanción mediante una prolongación alojado y deslizable en un pequeño soporte solidario con el balancín mismo.

20.-

25.-

2ª.- Dispositivo monogrillete para fusiles de caza, caracterizado, segun la anterior reivindicación, por que el balancín y el pequeño piston con palanquitas de comando de las levas de desenganchamiento de los cañones estan empernados en dos puntos diversos, uno sobre el pequeño soporte de la baja guardia del fusil y el otro sobre el grillete,

30.-

31 MAR. 196



dichos dos elementos siendo independientes entre sí en relación a los puntos de empernamiento, pero entre sí colegiados, siendo el pistoncillo, guiado con la extremidad opuesta a aquella del empernamiento sobre el balancín.

5.-

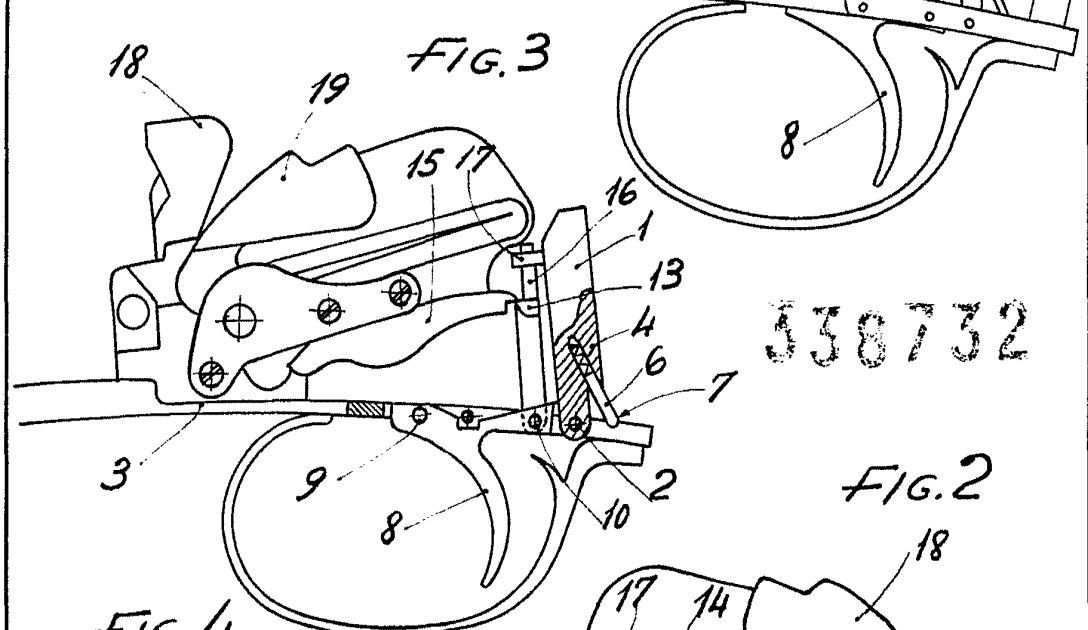
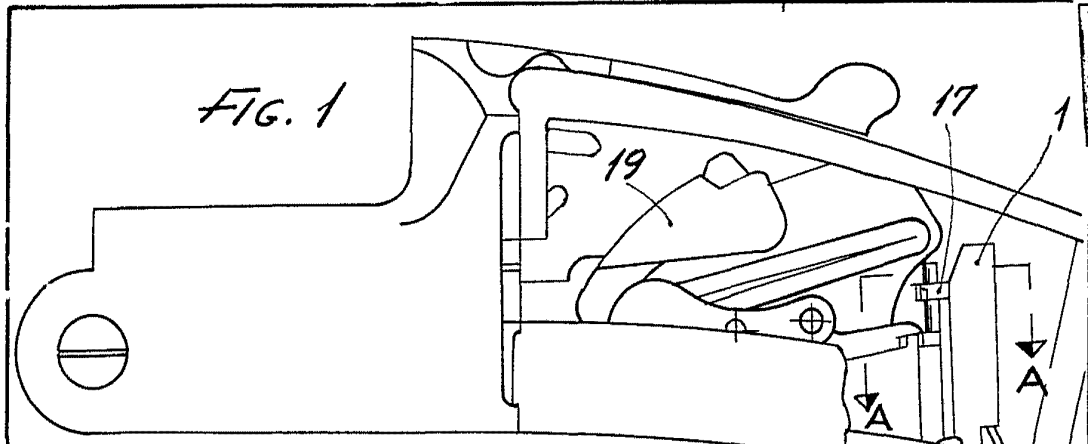
3ª.- DISPOSITIVO MONOGRILLETE PARA FUSILES DE CAZA.

Todo ello según se describe, reivindica y representa.

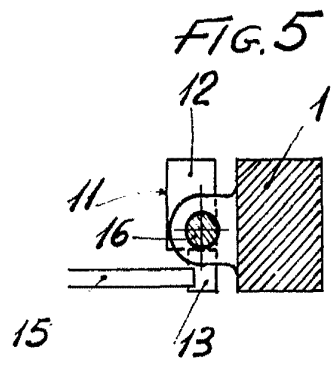
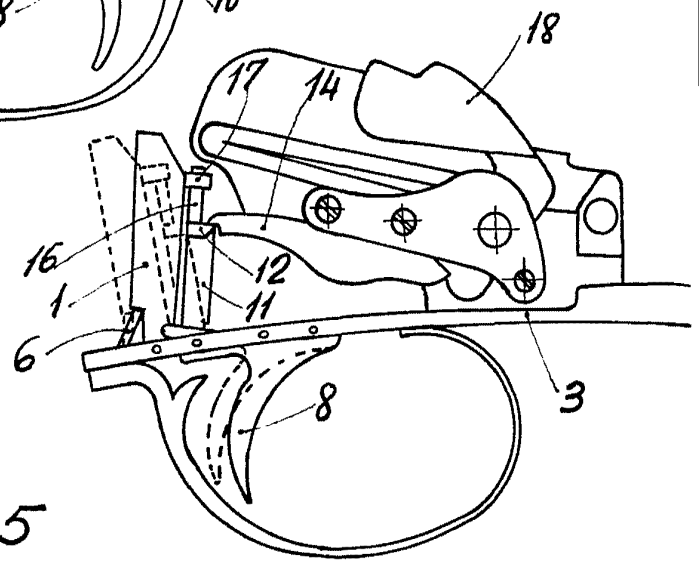
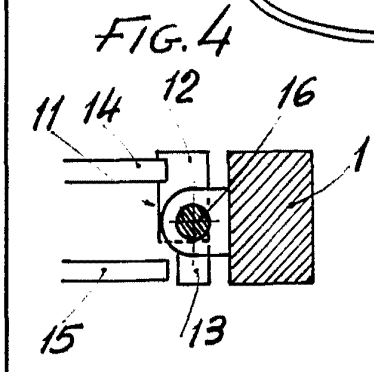
Esta Memoria consta de cinco hojas mecanografiadas por una sola de sus caras y a dos espacios.

Madrid,

31 MAR 196



338732



Escala variable
Madrid: