



338727

MEMORIA DESCRIPTIVA de Patente de In
vención que, por veinte años en España y posesiones, so
licita DON JUAN CASTILLO GIL, español de nacionalidad y
residente en Tarrasa (Barcelona), calle Salvá, núm. 150
por: "PERFECCIONAMIENTOS INTRODUCIDOS EN LOS DISPOSITI-
VOS VÁLVULARES DE PASO, PARA FLUIDOS". - Inventor: El
solicitante.

====0000====

Con la presente solicitud se trata de prote-
ger los perfeccionamientos introducidos en los disposi-
tivos valvulares de paso, para fluidos, con los cuales
se consiguen grandes ventajas ante los que actualmente
5 existen en el mercado.

En la mayoría de los dispositivos valvulares

338727



-2-

de paso, para gases y líquidos a presión que existen en el mercado, se presentan infinidad de pérdidas de carga por efectuarse el paso de manera angular, por lo que su rendimiento no es lo efectivo que debiera ser.

10

Dichos inconvenientes quedan totalmente obviados con el objeto de la presente invención, puesto que el paso se realiza de manera directa y al ser así se obtiene el máximo de rendimiento.

15

Consisten esencialmente éstos perfeccionamientos en la aplicación de anillos friccionales dotados de una cierta elasticidad y montándose uno de ellos formando ángulo con respecto al eje del pistón del dispositivo, el cual obtiene el paso directo en combinación con un husillo que devuelve a su posición normal de abertura al dispositivo. Asimismo, en el anillo superior o de fricción se disponen tres columnas metálicas las cuales repartirán la presión del prensa-estopas por igual en el anillo inclinado ya referido.

20

25

La construcción y funcionamiento del objeto que se describe es sumamente simplificada y de una seguridad máxima en su trabajo.

30

Por lo que respecta a materiales se emplearán todos aquellos que resulten aptos para el fin a que son destinados.

Para mejor comprensión de la descripción que sigue, se adjuntan dibujos a los cuales se hará constante referencia a lo largo de la misma, siempre a título de ejemplo no limitativo.

35

La Fig. 1, es una vista en planta del anillo

338727³¹



-3-

superior o de fricción de un dispositivo valvular en el que se aprecia la situación de las columnas metálicas distanciadas unas de otras a 120°.

40 La Fig. 2, es una vista en sección y alzado de carácter esquemático en donde se aprecia también la colocación de las columnas metálicas en el anillo de la válvula y su acción en el anillo prensa-estopas.

45 La Fig. 3, es una vista en perspectiva de un dispositivo valvular con una sección caprichosa a fin de poder parecer su montaje interior.

Consiste la presente invención en los perfeccionamientos introducidos en los dispositivos valvulares de paso, para flúidos, caracterizados porque comprenden un paso directo -7-8- para la abertura o cierre del dispositivo, siendo necesario para realizar el cierre de la válvula el imprimir un movimiento de giro al volante -1- que a través de un husillo -2- hará descender a un pistón -3-, y al mismo tiempo su tuerca guía presionará sobre el aro o anillo prensa-estopas -4-, haciéndolo a su vez sobre los anillos friccionales -5- y -6- consiguiéndose así un reajuste automático con su pistón en su posición de cerrado.

50

55

60 Consta igualmente de una protuberancia -9- que dado su volúmen evitará la condensación que pudiera originarse trabajando la válvula con vapor.

El anillo superior o de fricción -5- es dotado de tres columnas metálicas -10- dispuestas una de otra a 120°, las cuales repartirán la presión del prensa-estopas -4-, exactamente igual y con la misma inten-



338727³¹

65 sidad en el anillo inclinado de fricción -6- lográndo-
se así una regulación exacta en ambas partes de la vál-
vula.

70 Cuando los anillos de fricción -5-6- han su-
frido un perceptible desgaste, son ajustados de nuevo
presionándoles al apretar las tuercas -11-.

75 El solicitante se reserva los derechos que le
confiere el vigente Estatuto sobre Propiedad Industrial,
para la obtención de Certificados de Adición, así como
los derivados de los Convenios Internacionales, durante
el plazo legal, para la extensión territorial en cuanto
a la valide de éste privilegio.

===oooOooo===

N O T A . - Se reivindica la propiedad de ésta Patente
de Invención:

80 1) - Perfeccionamientos introducidos en los dispositi-
vos valvulares de paso, para flúidos, caracterizados
porque comprenden un paso directo para la abertura ó
cierre del dispositivo, siendo necesario para realizar
el cierre de la válvula el, imprimir un movimiento de -
giro al volante correspondiente que a través de un hu-
85 sillo hará descender un pistón, y al mismo tiempo su
tuerca guía presionará sobre el aro prensa-estopas, ha
ciéndolo a su vez sobre los anillos friccionales consi-
guiéndose así un reajuste automático con su pistón en
su posición de cerrado.

90 2) - Perfeccionamientos introducidos en los dispositi-

338727³¹ M



95 vos valvulares de paso, para flúidos, según la reivindi-
cación anterior, caracterizados porque el cuerpo de la
válvula en su parte inferior e interiormente vá dotada
de una protuberancia que dado su volúmen evitará la
condensación que pudiera originarse trabajando la vál-
vula con vapor.

100 3) - Perfeccionamientos introducidos en los dispositi-
vos valvulares de paso, para flúidos, según las reivin-
dicaciones anteriores, caracterizados porque el anillo
superior o de fricción es dotado de tres columnas metá-
licas dispuestas una de otra a 120°, las cuales repar-
tirán la presión del prensa-estopas exactamente igual
y con la misma intensidad en el anillo inclinado tam-
bién de fricción, lográndose de tal forma una regula-
ción exacta en ambas partes de la válvula.

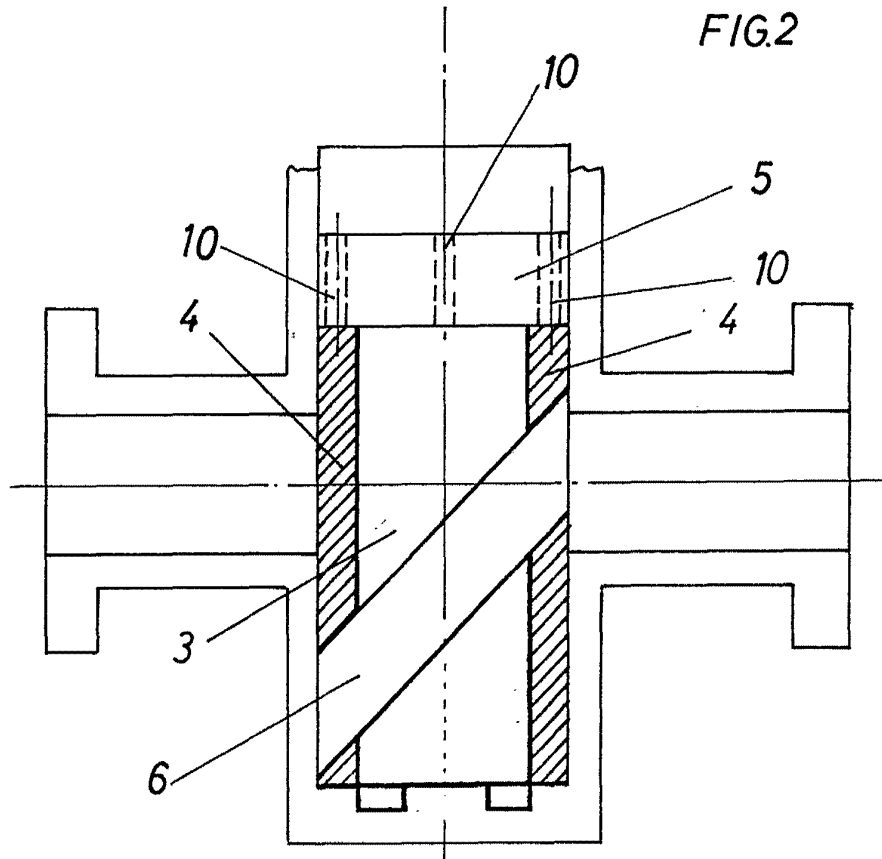
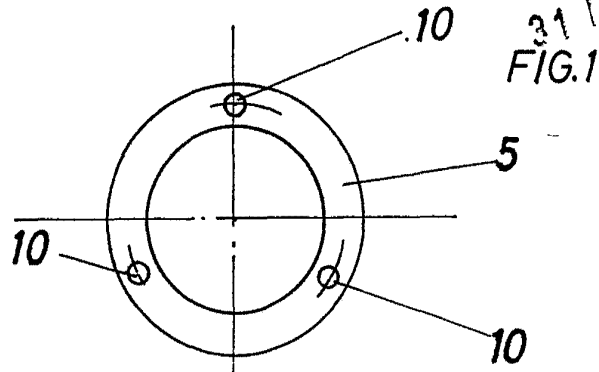
110 4) - Perfeccionamientos introducidos en los dispositi-
vos valvulares de paso, para flúidos, según las reivin-
dicaciones anteriores, caracterizados porque cuando -
los anillos de fricción han sufrido un perceptible des-
gaste, son ajustados de nuevo presionándoles al apre-
tar las tuercas de la tapa del cuerpo valvular.

5) - "PERFECCIONAMIENTOS INTRODUCIDOS EN LOS DISPOSITI-
VOS VÁLVULARES DE PASO, PARA FLÚIDOS".

115 Esta Memoria Descriptiva consta de cinco ho-
jas foliadas y mecanografiadas por una sola cara y de
dos hojas de planos.

Madrid, 31 de Mayo de 1917

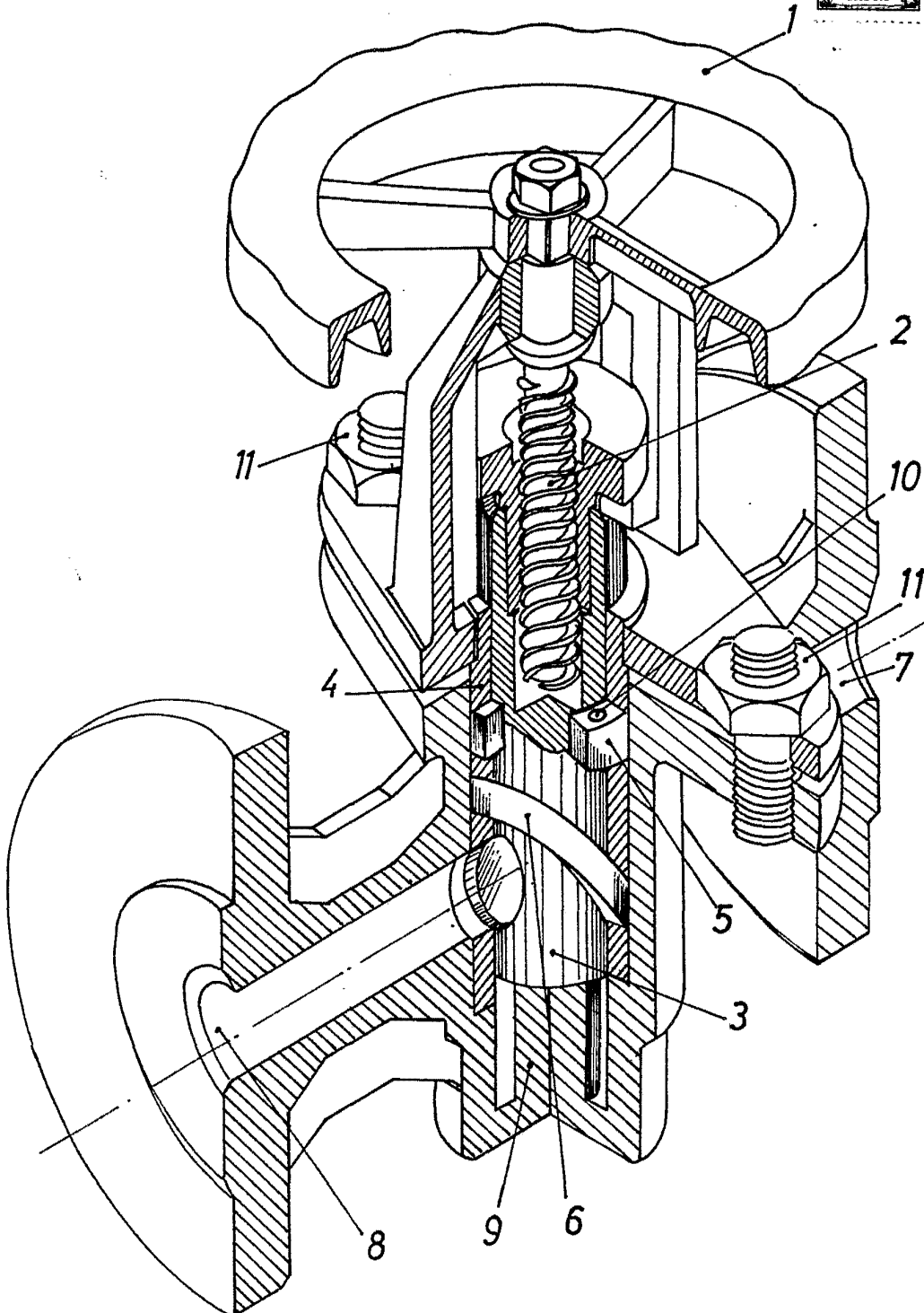
338727



ESCALA VARIABLE
Madrid

[Handwritten signature]

FIG. 3 338727



ESCALA VARIABLE
MADRID, 24 DE ABRIL DE 1904
EL AGENTE