

338697



31 MAR. 1967

MEMORIA DESCRIPTIVA

que se acompaña a una solicitud de patente de invención,  
por veinte años, para España y sus Posesiones, por

PERFECCIONAMIENTOS EN SUBSOLADORAS AGRICOLAS

Solicitantes : D. Juan PARIS ALENTA  
D. Juan CORTI AGUILA

Nacionalidad : Española

Residencia : LERIDA

Domicilio : Francisco Berrocoso s/nº (Balafia).

-----

338697

MEMORIA DESCRIPTIVA



5 La presente invención se refiere a perfeccionamientos en máquinas subsoladoras agrícolas, y mediante el objeto de dicha invención se obtiene una subsoladora de un funcionamiento de alta eficacia, construcción sencilla gran resistencia, de fácil graduación de la profundidad de trabajo, características éstas que la sitúan sobre las subsoladoras de caracter convencional que se hallan en el mercado.

10 Estas y otras ventajas despréndense de la lectura de la presente memoria para cuya mejor comprensión se acompaña una hoja de dibujos que muestra un ejemplo de realización, no limitativo, sino meramente explicativo, ya que dentro del cuadro general de la invención caben cuantas variantes ejecutivas sean posibles sin que se altere la esencia del mismo. En dichos dibujos:

15 La fig. 1 muestra una planta de la subsoladora según la invención.

La fig. 2 es un alzado lateral.

20 La fig. 3 es una de las palas de soporte de las rejas de trabajo de la subsoladora.

25 De conformidad con la invención referida a los dibujos adjuntos, la subsoladora está constituida por un potente bastidor o chasis hueco (1) que posee lateralmente dos expansiones y en la parte delantera tiene la boca (9) para enganche de unión a la barra transversal del tractor. En la parte central superior delantera posee una torreta o castillete (4) para enganche al tercer punto, cuyo castillete va dotado de unas perforaciones en línea vertical; asimismo, este bastidor lleva en su parte central posterior un suplemento (3) de enganche para transporte de otros

30

338697 MAR.



aperos.

35 El chasis hueco (1) lleva unos orificios para la la colocación de las palas (11). Asimismo, en su parte posterior lleva un pié descendente (8) terminado en un ensanchamiento en su extremo inferior, para su mantenimiento en posición cuando se halla desenganchado.

Unas clavijas (2) sujetan las palas (5) con lo que se eliminan los bulones de otros tipos de subsoladoras, y se facilita esta sujeción.

40 Las palas (5) son varias, acopladas en la forma indicada al chasis, y poseen unas ranuras (6) o muescas en su borde delantero, para poder controlar a voluntad la profundidad en las labores. La parte terminal superior de estas palas lleva un asa (7) que facilita su movimiento  
45 duando han de elevarse, bajarse o separarse de la máquina; asimismo, estas palas son acodadas en ángulo obtuso, y en el extremo inferior llevan acopladas unas zapatas de acero (10) suavizadoras del corte.

50 Finalmente, tras lo descrito sólo resta señalar que en la presente invención caben cuantas variantes de realización sean posibles sin que se altere la esencia de la misma, pudiéndose fabricar su objeto con diverso número de palas, y en toda clase de materiales, formas y tamaños apropiados, sin limitación.

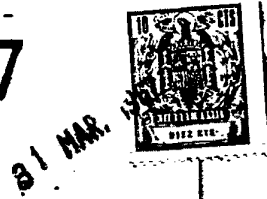
55

- - - - -

NOTA - Descrito suficientemente lo que antecede sólo resta señalar que lo que se declara propio y nuevo del solicitante es lo contenido en las siguientes:

338697

REIVINDICACIONES:



60

1 - Perfeccionamientos en subsoladoras agrícolas caracterizados por el hecho de haberse provisto una máquina subsoladora que consta de un potente bastidor o chasis hueco que posee lateralmente dos expansiones, y en la parte delantera posee una boca para el enganche de unión a la barra transversal del tractor; teniendo en la parte superior delantera una torreta para enganche al tercer punto del tractor, la cual va dotada de perforaciones en línea vertical; llevando este bastidor en su parte central posterior un suplemento para enganche y transporte de otros aperos; y poseyendo, asimismo, unas ranuras en hilera, para la colocación de las palas.

65

70

2 - Perfeccionamientos, según reivindicación 1ª caracterizados porque en la parte posterior, lleva el chasis mencionado un pié descendente terminado en un ensanchamiento en su extremo inferior, para su mantenimiento en posición cuando la máquina se halla desenganchada del tractor.

75

80

3 - Perfeccionamientos, según reivindicaciones 1 y 2 caracterizados porque se provéen unas clavijas para el fácil montaje y acople de las palas de trabajo, que se sitúan en las ranuras del bastidor, antes citadas.

85

4 - Perfeccionamientos, según reivindicaciones de 1 a 3 caracterizados por el hecho de que las palas son varias y poseén unas renuras o muescas en su borde delantero para poder controlar a voluntad la profundidad de trabajo; teniendo la parte terminal superior de las palas un asa; teniendo dichas palas forma acodada en ángulo obtuso y llevando acopladas en su terminal inferior unas zapatas de acero suavizadoras del corte.

338697

31 MAR. 1967



90

5 - PERFECCIONAMIENTOS EN SUBSOLADCRAS AGRICOLAS.

-----

Todo según se describe en esta memoria que consta de cinco hojas foliadas y escritas por una cara con noventa y cinco líneas y, asimismo, hoja de dibujos que adjunto se acompaña.

95

Madrid 31 Marzo 1967

338697



31 MAR. 1967

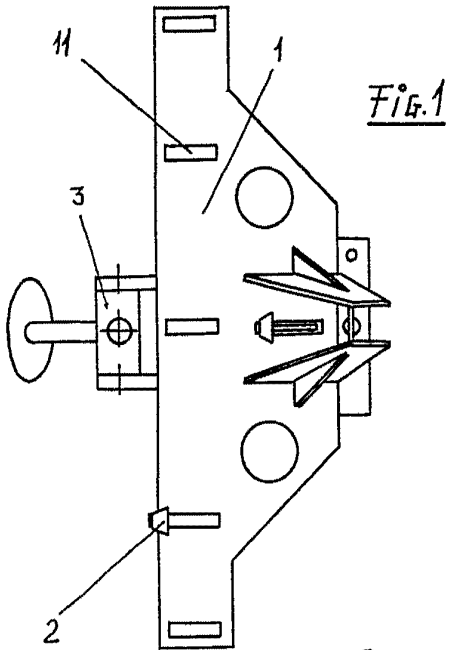


FIG. 1

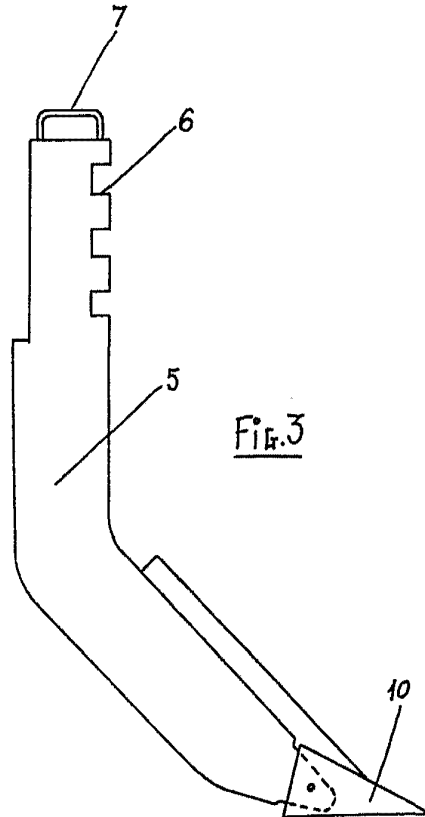


FIG. 3

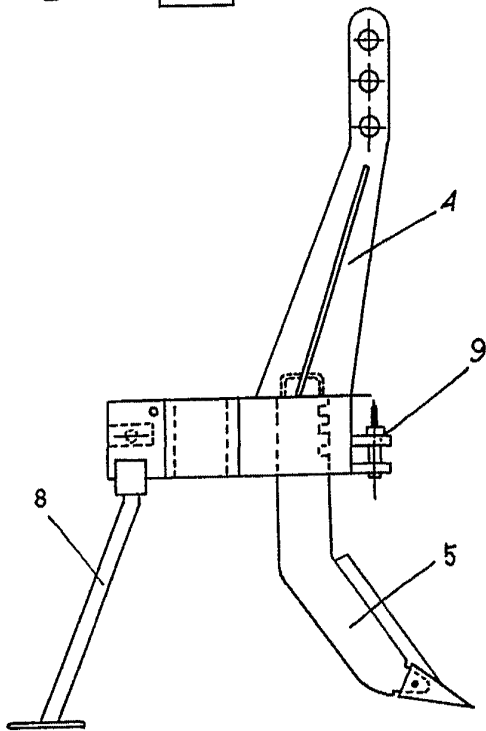


FIG. 2

ESCALA VARIABLE

MADRID 31 MARZO 1967  
*[Handwritten signature]*