

35370



PATENTE DE INVENCION

B. 2251.3.

# Memoria Descriptiva

sobre:

" Perfeccionamientos en la construcción de recipientes para transportar sustancias radiactivas".

.=.=.=.=.=.=..

*Solicitante:*

COMMISSARIAT A L'ENERGIE ATOMIQUE, entidad francesa residente en 25, rue de la Fédération, Paris-15<sup>a</sup> Francia.

.=.=.=.=.=.=..

El presente invento se refiere a un recipiente destinado al transporte de sustancias radiactivas.

5. Los recipientes de la técnica anterior destinados a tal fin comprenden un blindaje de protec-



- 2 -

338688

- ción que rodea una cámara en la cual se encuentra colocada una muestra de substancia radiactiva, estando tapada esta cámara por un obturador de protección. Generalmente, esta muestra está colocada en un soporte y un dispositivo de extracción, tal como un hilo que atraviesa la pared blindada en las proximidades del obturador de protección, va unido a la parte superior del soporte al cual permite extraer de la cámara. Esta extracción se efectúa de la forma siguiente: se tira del hilo para elevar el soporte el cual se coge a continuación con un dispositivo de manipulación a distancia, una vez retirado el obturador de protección.

- 5.
- 10.
- El presente invento tiene por objeto hacer más fácil y menos peligrosa esta manipulación y especialmente dispensar de penetrar con el aparato de manipulación en el alojamiento del obturador de protección.

- 15.
- 20.
- 25.
- 30.
- De forma más precisa, el presente invento se relaciona con un recipiente destinado al transporte de substancias radiactivas, caracterizándose dicho recipiente, que comprende un recinto blindado provisto de un obturador de protección y que delimita una cámara en la cual está colocado un soporte que contiene la substancia radiactiva a transportar, por el hecho de que un muelle va unido por uno de sus extremos a dicho soporte y, por su otro extremo, a una plaquilla de presión aplicada contra el obturador cuando éste último está colocado en posición, estando determinado de tal manera este muelle que, cuando se ha retirado el obturador, dicha plaquilla emerge justamente fuera del recinto.

338688



La figura anexa representa, a título de ejemplo, una forma de ejecución del recipiente según el invento, vista en sección longitudinal.

5. Este recipiente comprende un recinto blindado 1 que delimita una cámara 2 la cual comunica con el exterior por un pasaje 2' cerrado por un obturador de protección 3 y unido a la cámara por un estrechamiento 4 destinado a evitar las fugas directas laminares.

10. El obturador de protección 3 comprende en un alvéolo 5 un anillo de levantamiento 6.

En la cámara 2 se encuentra emplazado un soporte 8 que contiene una muestra 7 de substancia radiactiva.

15. Un muelle 9 va unido al soporte 8 por una espira extrema y por su otra espira extrema a una plaquilla de prensión 10 que se aplica contra el obturador 3 cuando éste se halla colocado en posición.

20. El muelle 9 está calculado para presentar la plaquilla 10 en la posición 10', es decir, para que emerja justamente fuera de la superficie externa de la pared de protección del recipiente una vez retirado el obturador 3. Esta plaquilla puede cogerse por medio de la pinza de un telemanipulador sin que tenga que penetrar en el interior del pasaje 2'.

25. De esta forma, se reducen al mínimo los riesgos de contaminación.

El muelle 9 puede eventualmente mantener el soporte contra el fondo de la cámara 2 cuando está colocado en posición en tapón obturador 3.

30. No es necesario, para que el muelle desempe-

338688 31 MAR 1967



- ñe la misión deseada, que el recipiente de protección tenga una posición vertical, pudiendo funcionar lo mismo el dispositivo de extracción si la cámara que contiene la substancia radiactiva se halla inclinada, e incluso horizontal. Basta dar al soporte una forma conveniente y fijar la última espira del muelle a dicho soporte de una forma apropiada.
- 5.

N O T A

- Descrita suficientemente la naturaleza del invento, así como la manera de realizarlo en la práctica, debe hacerse constar que las disposiciones anteriormente indicadas son susceptibles de modificaciones de detalle en cuanto no alteren su principio fundamental. También se hace constar que el invento corresponde a una solicitud de patente presentada en Francia con el número PV 55.891 de 31 de marzo de 1966, acogándose por lo tanto a los beneficios que conceden los Convenios Internacionales en vigor, siendo lo que constituye la esencia del referido invento, y por lo que se solicita Patente de Invención por veinte años en España sobre:
- 10.
- 15.
- 20.
- " PERFECCIONAMIENTOS EN LA CONSTRUCCION DE RECIPIENTES PARA TRANSPORTAR SUBSTANCIAS RADIATIVAS", caracterizándose por lo siguiente:

- 1.- Perfeccionamientos en la construcción de recipientes para transportar substancias radiactivas del tipo que comprenden un recinto blindado provisto de un obturador de protección y que delimita una cámara en la cual se coloca un soporte que contiene la substancia radiactiva a transportar, caracterizado porque se dispone un muelle que se une por uno de sus extremos
- 25.
- 30.



338688

5. a dicho soporte y, por su otro extremo, a una plaquilla de presión aplicada contra el obturador cuando es te último se halla colocado en posición, estando calculado dicho muelle de forma que, cuando se ha sacado el obturador, dicha plaquilla emerge justamente fuera del recinto.

10. 2.- "Perfeccionamientos en la construcción de recipientes para transportar sustancias radiactivas", tal y como queda sustancialmente descrito en la presente Memoria, y en el dibujo adjunto.

Esta Memoria consta de cinco hojas, escritas a máquina por una sola cara.

Madrid, 31 MAR. 1957

COMMISSARIAT A L'ENERGIE ATOMIQUE=

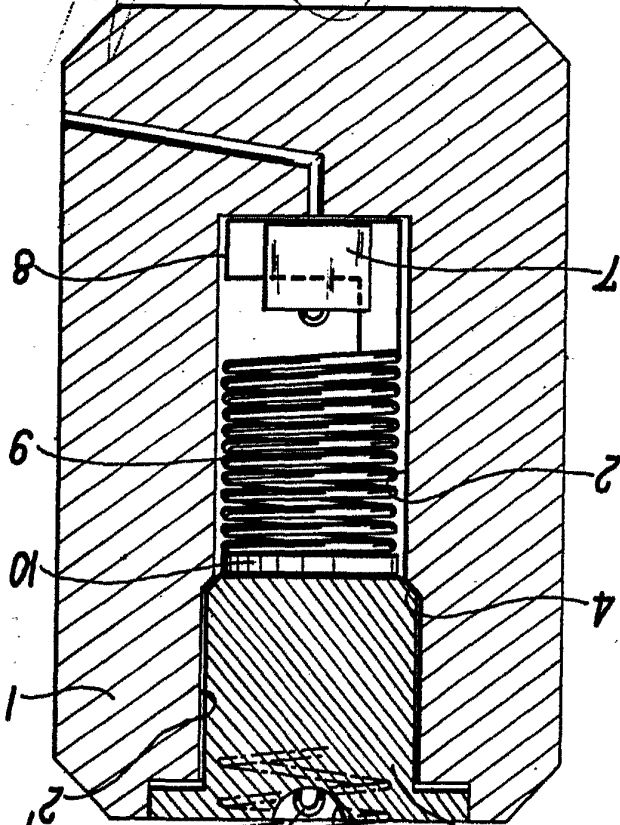
J. GÓMEZ ACEBO Y MODEJ

por Firmado: F. Hernández Ruiz

J. GOMEZ ACEBO Y MODESTO  
p. p. Firmados: F. Hernandez Ruiz

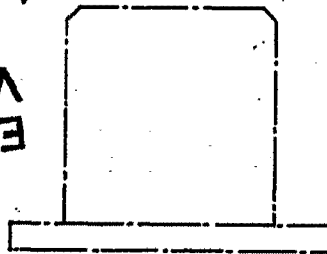
Madrid

31 MAR. 1958



338688

ESCALA  
VARIABLE



31