

338,595



1908

338595

B 24 B 9/16

MEMORIA DESCRIPTIVA

Correspondiente al registro de Certificado de Adición que, por veinte años, se solicita para España y sus Colonias, a favor de Doña María PARES POCH, Viuda de L. Moya, de nacionalidad española, residente en Barcelona, Pasaje Batlló, nº 5 - - - - -

5.

p o r

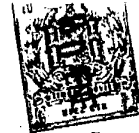
"MEJORAS EN EL OBJETO DE LA PATENTE PRINCIPAL Nº 315.526 por: "PERFECCIONAMIENTOS EN LA CONSTRUCCIÓN DE MÁQUINAS DE FACETAR ARTÍCULOS DE JOYERÍA"

10.

Consisten estas mejoras al objeto de la Patente principal nº 315.526, en sustituir la rulina y los tetones mecánicos de apertura y cierre del circuito hidráulico que mandan al cilindro de doble efecto por dos microrruptores eléctricos, dispuestos de tal manera que en la misma operación de mando de la palanca de accionamiento se gobierna al

15.

338595



cilindro antes aludido.

Para una correcta interpretación, se describe a continuación, un caso de realización práctica, a título de ejemplo, no limitativo, acompañado de una Hoja de dibujos, en la que:

5.

En la figura 1, se representa de frente la parte de la máquina de la Patente nº 315.526 sometida a las mejoras.

En la figura 2, un detalle a mayor escala de las mismas.

10.

Y en la figura 3, un detalle del mando regulador del caudal de aceite.

15.

Consiste la invención en que la rulina y los tetones mecánicos de apertura y cierre del circuito hidráulico que mandan el cilindro de doble efecto se sustituyen por dos microrruptores (1) y (2), diametralmente dispuestos a ambos lados del vis-sin-fin vertical (3) los cuales a su vez son gobernados por un arco de círculo (4) dispuesto sobre del brazo-palanca de accionamiento (5), cuales microrruptores abren o cierran el circuito eléctrico de una electroválvula-distribuidor hidráulico (no representada) que a su vez gobierna el sentido del movimiento del cilindro (6).

20.

25.

En las máquinas de facetar artículos de joyería, construídas según las presentes mejoras, hay el oportuno mando (7) regulador del caudal del aceite en la entrada al cilindro empujador (6) del carro lateral (8) con lo que se regula la velocidad de avance del pistón y por ende la del carro lateral.

30.

Habiéndose descrito ampliamente la naturaleza del invento, así como su realización en la práctica, se hace constar que el mismo es susceptible de variaciones de detalle,



sin que por ello se altere su principio fundamental ^{que} constituye la esencia de la invención.

N O T A

5. Hecha la descripción del presente invento, se declaran como nuevas y de propia invención las siguientes reivindicaciones:

10. 1ª.- Mejoras en el objeto de la Patente principal nº 315.526 por: "Perfeccionamientos en la construcción de máquinas de facetar artículos de joyería, caracterizadas por el hecho de que la rulina y los tetones mecánicos de apertura y cierre del circuito hidráulico que mandan el cilindro de doble efecto se sustituyen por dos microrruptores, diametralmente dispuestos a ambos lados del vis-sin-fin vertical los cuales a su vez son gobernados por un arco

15. de círculo dispuesto sobre del brazo-palanca de accionamiento, cuales microrruptores abren o cierran el circuito eléctrico de una electroválvula-distribuidor hidráulico que a su vez gobierna el sentido del movimiento del cilindro.

20. 2ª.- Mejoras en el objeto de la Patente principal nº 315.526 por: "Perfeccionamientos en la construcción de máquinas de facetar artículos de joyería, según la anterior reivindicación, en las que hay el oportuno mando regulador del caudal del aceite en la entrada al cilindro empujador

25. del carro lateral con lo que se regula la velocidad de avance del pistón y por ende la del carro lateral.

3ª.- MEJORAS EN EL OBJETO DE LA PATENTE PRINCIPAL Nº 315.526 por: "PERFECCIONAMIENTOS EN LA CONSTRUCCION DE MAQUINAS DE FACETAR ARTICULOS DE JOYERIA".

338595



Según se describe y reivindica en la presente Memoria descriptiva, que consta de cuatro hojas foliadas y escritas por una sola cara y acompañada de una hoja de dibujos.

Barcelona para Madrid, a catorce de Marzo de mil novecientos sesenta y siete.

P. A. O.,
Antonio Ariza
p. p.



FIG. 1

338595

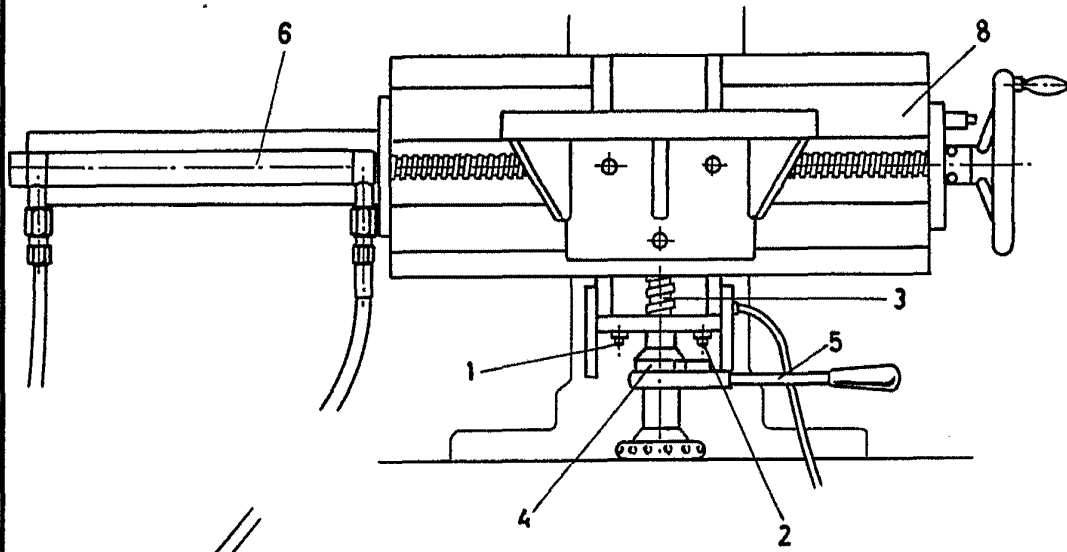


FIG. 2

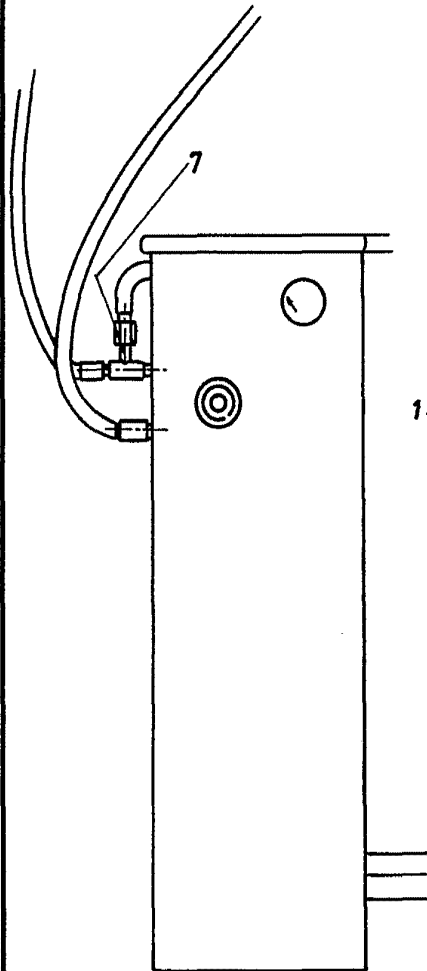
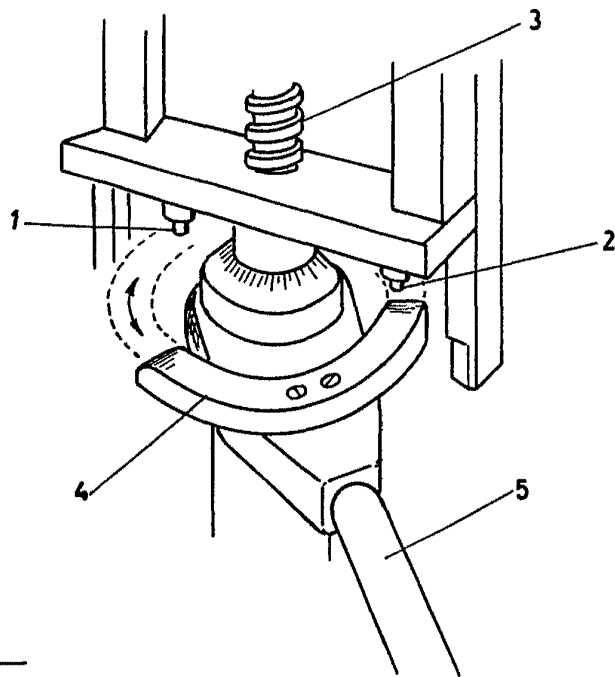


FIG. 3

Barcelona p^a Madrid, 14 Marzo 1967.

p.a.

Antonio Aricho

P. P.