



P-34.761

BL/JGH. 10681
O.1982 Cas 1

338420

Memoria descriptiva

para solicitar PATENTE DE INVENCION

por 20 años

a nombre de EDMOND HERNE

entidad / de nacionalidad francesa

con domicilio en Villa Frederica-Chemin de la Baronne, Le
Cannet, Francia.

por: "UN APARATO AUTOMATICO O SEMI-AUTOMATICO PARA LA VEN-
TA DE ARTICULOS".

24.4.1967

- 1 -

POOR
QUALITY



Se conocen aparatos de pago previo, de distribución automática o semiautomática de objetos, en los cuales la introducción de una moneda o de una ficha de valor fijo permite al jugador originar la salida de una cualquiera de las bolas de diferentes colores contenidas en el aparato, correspondiendo cada una, según su color, a la entrega de un objeto cuyo valor comercial es diferente.

Al introducir su moneda, el usuario no sabe, pues, la naturaleza y el valor del artículo que recibirá a cambio. La legalidad de esta clase de juego es, pues, discutible.

El presente invento tiene por finalidad transformar completamente los criterios de utilización de los aparatos de este tipo por eliminación del azar, permitiendo al comprador conocer la naturaleza del artículo que recibirá a cambio de su moneda, es decir, comprar con conocimiento de causa.

Los aparatos que permiten utilizar el método de venta, objetos del presente invento, son simples distribuidores para la venta por unidades independientes y sucesivas a precio fijo de artículos diversos.

Estos nuevos aparatos están basados en el principio siguiente:

El aparato incluye una mirilla a través de la cual aparece la bola, la casilla o el signo cualquiera cuyo color o la especificación designa el artículo que la introducción de una moneda permitirá obtener al comprador eventual. Actúa, pues, con pleno conocimiento del artículo que comprará.

La introducción de su moneda, al mismo tiempo



que le permite obtener el artículo designado previamente, hace aparecer en la mirilla otra bola, signo o casilla que determinará la naturaleza del artículo, objeto de la venta siguiente. Pero el usuario, al conocer esta naturaleza, es siempre libre de introducir una moneda y no tiene mayor incertidumbre en cuanto a las condiciones del negocio concluido por la introducción de la segunda moneda que para la introducción de la primera.

Durante cada operación, el precio permanecerá fijo, cualquiera que sea el objeto vendido. Cada operación de venta es muy distinta de la precedente y de la siguiente. Constituye una venta perfecta, porque existe acuerdo entre el vendedor y el comprador, sobre un artículo y un precio determinado previamente.

Los aparatos que utilizan el principio de venta citado pueden ser realizados de maneras muy diferentes; los dibujos anejos muestran esquemáticamente, a título de ejemplo, algunas de estas realizaciones.

La figura 1 es un corte de una primera realización.

Las figuras 2, 3, 4, y 5 muestran una realización análoga para un aparato múltiple que da una mayor variedad de la elección del usuario;

- la figura 2 es una vista en alzado de frente,
- la figura 3 es un corte por III-III, que muestra esquemáticamente el mecanismo,

- las figuras 4 y 5 muestran el aparato en dos etapas diferentes de funcionamiento.

La figura 6 muestra un aparato en el cual la selección se hace por colores diferentes de varios sec-



tores.

Las figuras 7 a 10 muestran dos variantes de un aparato en el cual la selección se hace por la vista directa de los mismos objetos a distribuir.

5 El aparato representado en la figura 1 está constituido por un bastidor 1 en el cual está previsto un embudo o tolva 2 en que son recogidas al azar las diferentes bolas 3a, 3b, 3c, etc. de diferentes colores, que corresponden a lotes de diferentes valores.

10 Debajo de esta tolva está previsto un tambor 4 provisto de una serie de muescas 5 (cuatro en el caso representado), de una forma que les permite recibir a cada una una bola y solo una. Este tambor está rodeado en el sector izquierdo de una tapa circular 6 que permite mantener dos bolas por lo menos en posición en dos muescas diferentes.

15 Este tambor 4 puede ser maniobrado un cuarto de vuelta por una manivela 7 que sobresale en el interior de un bastidor y susceptible de ser liberada por la introducción de una moneda en un monedero de tipo cualquiera, no representado.

20 El bastidor 1 del aparato lleva a un lado una ventana cerrada por una placa transparente 8 enfrente de una de las muescas 5a, y lleva, en este caso, un canal 9 que se abre hacia la muesca inferior 5b y que permite dirigir hacia el usuario la bola 3' que cae de esta muesca 5b.

La utilización del aparato es la siguiente:

30 Estando el aparato en la posición representada en la figura 1, una de las bolas de la tolva cae forzosa-



mente en la muesca superior 5 y habiendo hecho girar el usuario precedente el tambor 4, esta misma bola ha venido a ocupar la posición 5a enfrente de la mirilla. El usuario considerado ahora sabe que, al hacer girar un cuarto de vuelta la manilla 7 en el sentido de la flecha, es la bola que ha visto en la muesca 5 a la que le será distribuída en 3'. Decide entonces libremente si puede introducir una moneda para recibir en 3' la bola que ha visto en 5a y que, según su color, le permitirá obtener un lote de valor conocido.

Pero, esta maniobra para hacer pasar la bola considerada de 5a a 5b, y liberarla en 3', ha tenido por consecuencia que una nueva bola de la tolva, de un valor eventualmente diferente de la primera bola liberada 3', haya venido a ocupar la posición 5a. Decide, pues, con pleno conocimiento de causa, si desea obtener el lote representado por esta nueva bola venida a 5a e introducir a este efecto una nueva moneda en el monedero. Si renuncia a continuar utilizando el aparato, la nueva bola 5a permanece, pues, en su sitio.

El mismo principio puede ser utilizado para un aparato en el cual el usuario tiene la elección para su primera utilización, entre varias bolas de naturaleza diferente. Tal aparato está representado esquemáticamente en las figuras 2 a 5.

Como se ve en la figura 2, las bolas contenidas en la tolva 2 pueden ocupar diferentes posiciones paralelas, enfrente de la mirilla 8, dividida a su vez en varias partes.

El aparato incluye, además del monedero y de la



palanca de maniobra 7, una manilla 10 que se desliza en una ranura 11 y que provoca el desplazamiento longitudinal, a derecha o a izquierda, de una plaquita 13 que presenta, en un solo punto de su longitud, una abertura 14 de una anchura precisamente suficiente para permitir el paso de una de las bolas 3. Esta bola, una vez que ha pasado por el orificio 14 por la maniobra que va a ser expuesta, cae al canal 15 para venir a presentarse a disposición del usuario en 3'.

5

10

La utilización del aparato es la siguiente:

El usuario tiene enfrente de él, en el momento en que comienza a utilizar el aparato, una serie de bolas 3a, 3b... de naturaleza y de valor eventualmente diferentes, como se representa en la figura 2, y puede elegir libremente la bola que desea obtener introduciendo una moneda. A este efecto, maniobra el tirador 10, con objeto de poder obtener, cuando haya introducido su moneda, la bola 3b, por ejemplo. Le basta, a este efecto, maniobrando el tirador, colocar la abertura 14 debajo de la bola 3b.

15

20

Al introducir su moneda, libera la manilla 7, cuyo eje está enchavetado sobre la leva 16. Esta leva 16, gracias a su perfil, permite, cuando gira en el sentido de la flecha F, hacer deslizar al tiempo, como se representa en las figuras 4 y 5, la plaquita perforada 13 y la plaquita maciza 17 en sentido inverso, gracias a una biela 18 sometida a la acción de un resorte 19.

25

30

Esta maniobra tiene por efecto hacer caer la bola 3b en el canal y llevar enfrente de la casilla considerada de la mirilla, una nueva bola procedente de la tolva.



El usuario puede decidir, como se ha expuesto en la primera realización, en función de la naturaleza de la bola así dispuesta para ser liberada, si introduce una segunda moneda para obtener esta segunda bola.

5 La figura 6 muestra una realización basada en el mismo principio general, pero en la cual la obtención de un lote determinado es función, no ya del color de una bola determinada, sino función de la casilla coloreada o numerada de un tambor 40. En este caso, la mirilla 10 8 puede permitir percibir a la vez dos casillas 21a y 21b del tambor 20. En este caso, la manilla 7 está enchavetada sobre un eje que lleva una leva 23 y un piñón 24 que engrana a su vez con otro piñón 25 solidario del tambor 20. Gracias a una palanca 26, ante la cual viene 15 a tropezar la leva 23, la palanca 7 no puede efectuar más que una rotación limitada al desplazamiento de una casilla del tambor.

En esta disposición, la casilla que determina el valor del lote a obtener por la introducción de una 20 moneda, es la casilla superior 21b; la casilla inferior 21a está destinada simplemente a representar la operación destinada a obtener este lote, es decir, desempeña la misma misión que la operación de liberación de una bola en los ejemplos precedentes. Pero, en este caso, es 25 preciso al menos realizar la operación de manera que el usuario no puede pretender haber efectuado ya él mismo la operación de paso de 21b a 21a, cuando se presenta por primera vez ante el aparato. A este efecto, la maniobra de la manilla 7 tiene por efecto, al mismo tiempo, accio- 30 nar una mirilla corrediza 27, siendo mandado este desli-



5 zamiento por la maniobra de la manilla 7 gracias a una
segunda biela 28 acoplada a la biela 26. El retorno de
la mirilla, después de la distribución al usuario del lote
correspondiente por el paso de la casilla 21b a la po-
sición 21a, es mandado a mano por una manilla 29 solida-
ria de la biela 26. Habiendo venido una nueva casilla 21c
a ocupar la posición 21b del dibujo, el usuario tiene, co-
mo en la disposición precedente, la facultad de decidir
si quiere o no introducir una nueva moneda para obtener
10 el lote correspondiente al color de la casilla 21c.

Las figuras 7 a 10 representan dos realizaciones
de una nueva variante del invento, en la cual el aparato,
en lugar de dar derecho a un lote determinado por el color
de la bola salida o el color de la casilla del aparato
15 de la figura 2, distribuye el lote él mismo, aparecien-
do la naturaleza de este lote detrás de una mirilla, se-
gún el principio expuesto más arriba.

En las realizaciones representadas en las fi-
guras 8 a 10, todos los lotes están contenidos en paque-
tes 31, en principio de forma paralelepípedica, y están
20 almacenados en una sola columna opaca 32 que se continúa
por una casilla cilíndrica 33 opaca en la cual está forma-
da, sin embargo, una mirilla transparente 34. En el inte-
rior de esta casilla cilíndrica está montado, giratorio
alrededor de un eje 35, un tambor cilíndrico 36 cuya ro-
tación puede hacer pasar el último paquete de la columna
31a a la posición 31b para la cual está colocado enfrente
de la mirilla 34 y, por consiguiente, visible por el usua-
rio que puede, en función de las inscripciones o del co-
25 lor del paquete 31b, decidir o no comprarlo introduciendo
30



una moneda en el monedero.

La introducción de esta moneda libera una manilla 7 enchavetada sobre un piñón 37 que engrana con un segundo piñón 38, enchavetado a su vez sobre el árbol 35. La maniobra de esta palanca hará pasar el paquete 3lb a la posición 3lc (figura 9) al mismo tiempo que hará pasar el paquete 3la a la posición 3lb. La maniobra de la manilla 7 al mismo tiempo que ha provocado la rotación del tambor y el paso de 3lb (figura 8) a 3lc (figura 9), provoca el desplazamiento de una plaquita 39 en el sentido de la flecha. Una leva 41, bajo el efecto del paquete 3lc, pivota alrededor del eje 43 para ocultarse a través de la hendidura 40 de la plaquita 39, ocupando la posición de la figura 10 para la cual la superficie de la plaquita está libre, lo que permite que el paquete se deslice a la posición 3ld donde puede ser tomado libremente por el usuario.

Esta maniobra, al mismo tiempo que ha liberado el paquete 3ld, ha provocado el paso del último paquete 3la de la columna a la posición 3lb para la cual es visible al usuario, el cual tiene la libre elección de comprarlo introduciendo una nueva moneda.

La figura 7 representa un aparato basado en el mismo principio, pero cuyo mecanismo es más sencillo, estando los paquetes simplemente superpuestos en una columna opaca 32 y estando dispuesta la mirilla 34 sobre la pared de la corredera 45 que contiene el último paquete y cuya sola maniobra de tirar de la corredera permite al usuario tomarlo, mientras que el paquete siguiente cae por gravedad al lugar del paquete retirado.



Naturalmente, el invento no está limitado a los dispositivos esquemáticamente representados, y en particular a los mecanismos materiales de maniobra.

5 En este orden de idea, se podrá utilizar uno de estos aparatos, u otro que descansa en el mismo principio y que distribuya fichas, plaquitas o bolas y, más generalmente, cualquier objeto numerado o de color que permite identificar una mercancía expuesta en un escaparate o vitrina. El precio será siempre fijo, cualquiera que sea el valor de la mercancía. Estos aparatos podrán ser, pues, 10 utilizados, para hacer, por ejemplo, ventas sorpresa de reclamo, como polo de atracción para los grandes y pequeños almacenes, supermercados y centros comerciales.

15 La presente solicitud que corresponde a la presentada en Francia, con fecha 29 de marzo de 1966, bajo el No. 55.536, se acoge a los beneficios del artículo 51 del vigente Estatuto sobre Propiedad Industrial.

N O T A

20 Los puntos de invención propia y nueva que se presentan para que sean objeto de la presente solicitud de Patente de Invención en España, por VEINTE años, son los siguientes:

25 1.- Un aparato automático o semiautomático para la venta de artículos que permite al usuario, por la introducción de una moneda, efectuar una maniobra que libera un órgano que indica al usuario su derecho a tomar po-



sesión de uno de los artículos diversos previstos previamente por el poseedor del aparato, caracterizado porque el aparato incluye una mirilla que permite al usuario conocer, antes de la introducción de la moneda, la naturaleza del objeto del cual podrá tomar posesión, y porque la maniobra del órgano de toma de posesión del objeto de naturaleza conocida, gracias a la mirilla, tiene simultáneamente por efecto hacer conocer a través de esta misma mirilla, el artículo siguiente propuesto a la venta, es decir, del cual podrá tomar posesión por la introducción de una nueva moneda.

2.- Un aparato según la reivindicación 1, caracterizado porque la puesta a disposición del usuario del artículo comprado, por la introducción de una moneda, se hace por liberación de una sola de las bolas acumuladas en una tolva, cuyo color corresponde a un objeto determinado, teniendo por efecto la maniobra de liberación de esta bola que aparece detrás de la mirilla, llevar una nueva bola de la tolva enfrente de esta mirilla.

3.- Un aparato según las reivindicaciones 1 y 2 caracterizado porque la mirilla incluye varias casillas, en cada una de las cuales aparece una bola, eventualmente de color diferente, incluyendo el aparato además de las disposiciones señaladas más arriba, un tirador que permite seleccionar la bola liberada con la primera moneda.

4.- Un aparato según la reivindicación 1, caracterizado porque incluye un tambor provisto en su periferia de casillas de colores diferentes y porque la mirilla hace aparecer simultáneamente dos casillas sucesivas, estando determinado el derecho a la toma de posesión de



un objeto, por la rotación del tambor en una magnitud que corresponde a una casilla, haciendo pasar la casilla elegida de una posición anterior a una posición ulterior; estando combinado el movimiento del tambor con la manio-
5 bra de una mirilla o de una señal que descubre el desplazamiento del tambor.

5.- Un aparato según la reivindicación 1, que permite la toma de posesión directa de los artículos ofrecidos a la venta, caracterizado porque, estando contenidos estos artículos en paquetes característicos de su
10 contenido y porque no dejando ver la mirilla más que el último paquete ofrecido a la venta, la maniobra de liberación y de toma de posesión del artículo empaquetado determina la aparición del paquete.

15 6.- Un aparato automático o semi-automático para la venta de artículos.

Tal y como se ha descrito en la Memoria que antecede, representado en los dibujos que se acompañan y para los fines que se han especificado.

20 La presente Memoria consta de 12 hojas escritas a máquina por una sola cara.

Madrid,

2 MAY 1967

P.A.

Alberto de Elzabur
Por Poder

REI

24.4.1967

- 12 -

338420

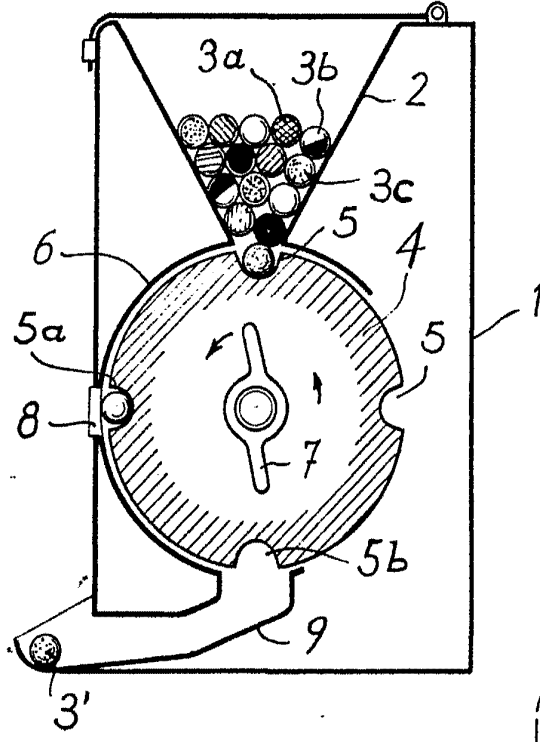


Fig. 1

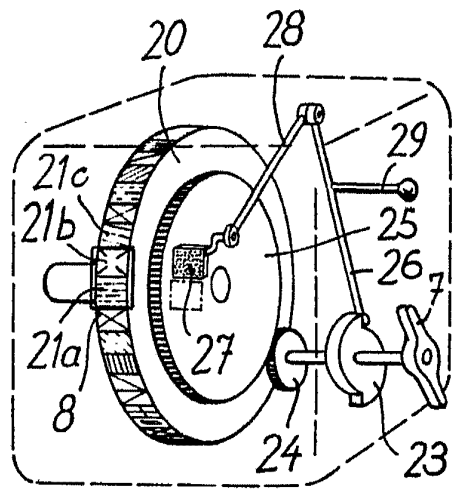


Fig. 6

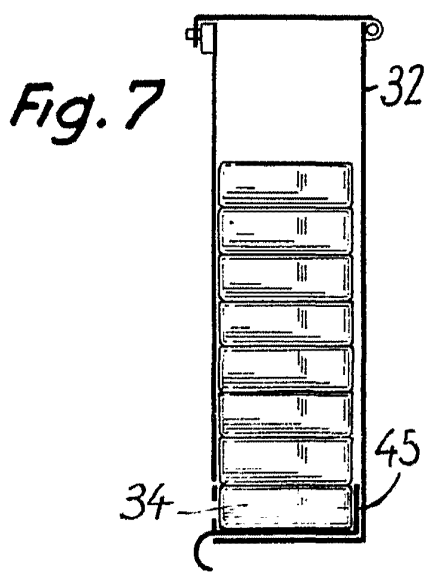


Fig. 7

378420

Handwritten signature or name



338420

338420

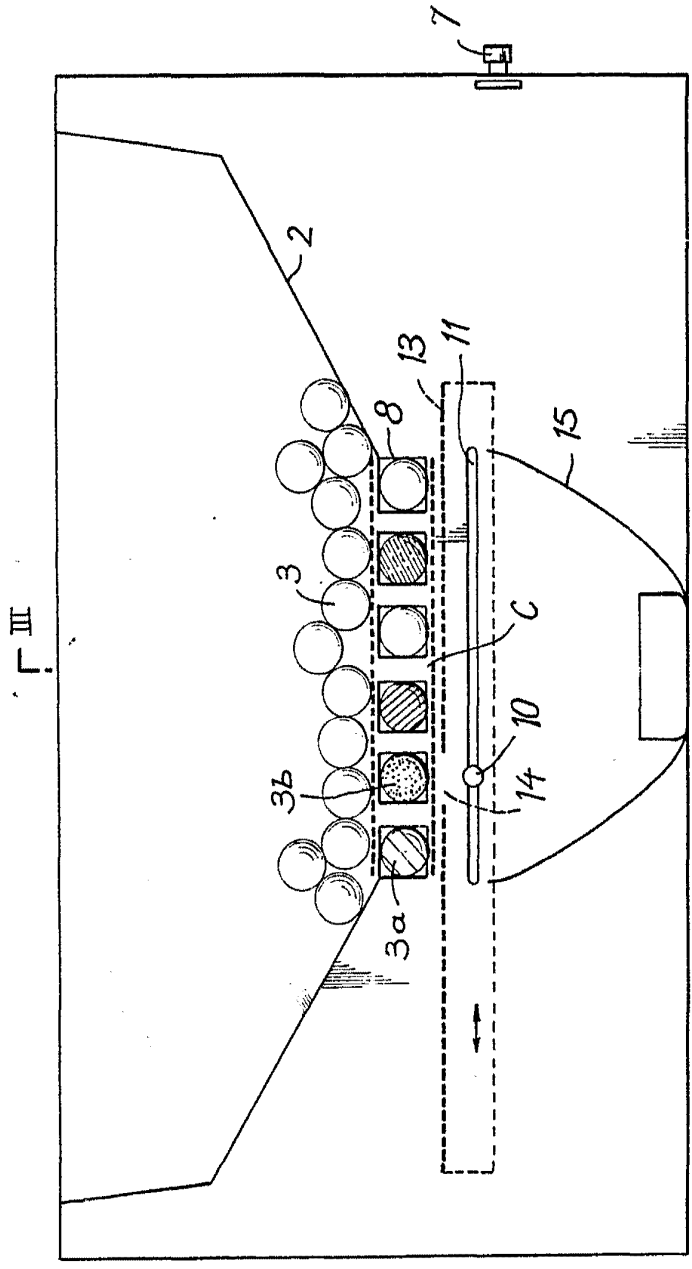
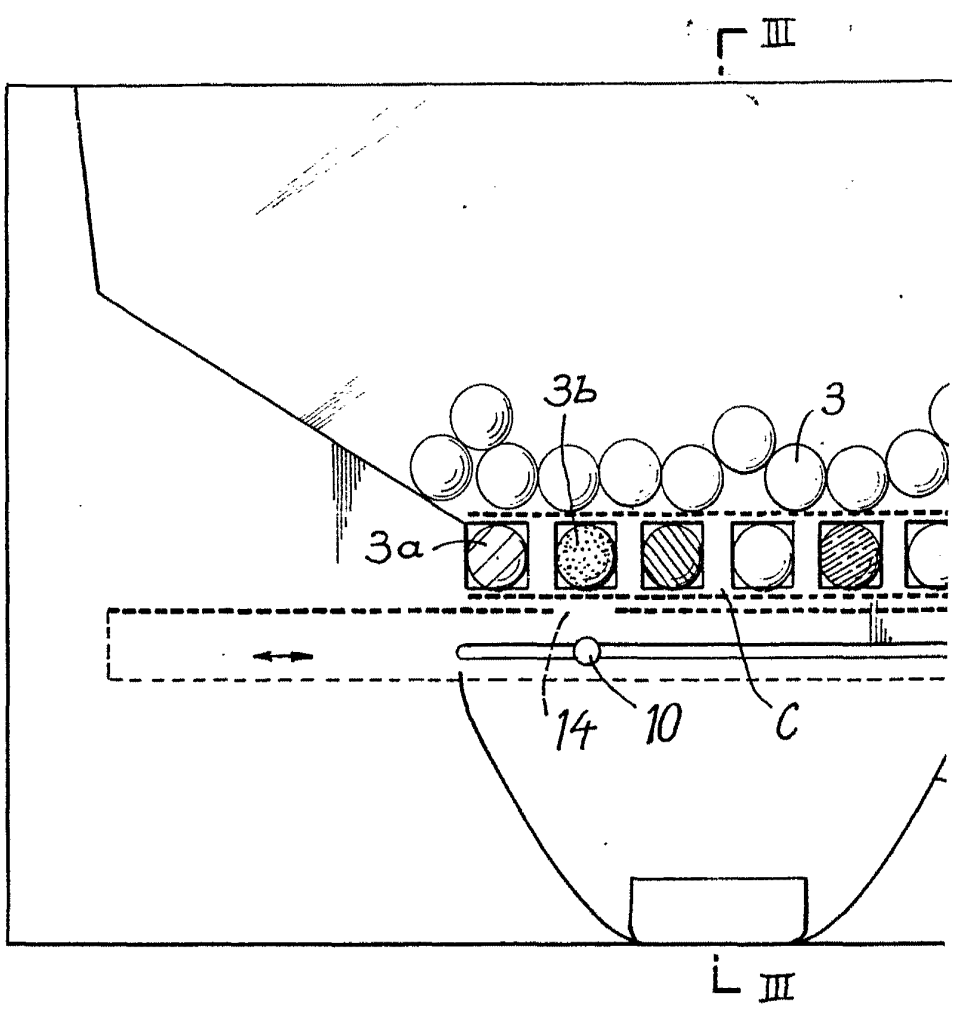


Fig. 2

338420

338420

Handwritten signature or initials



338420

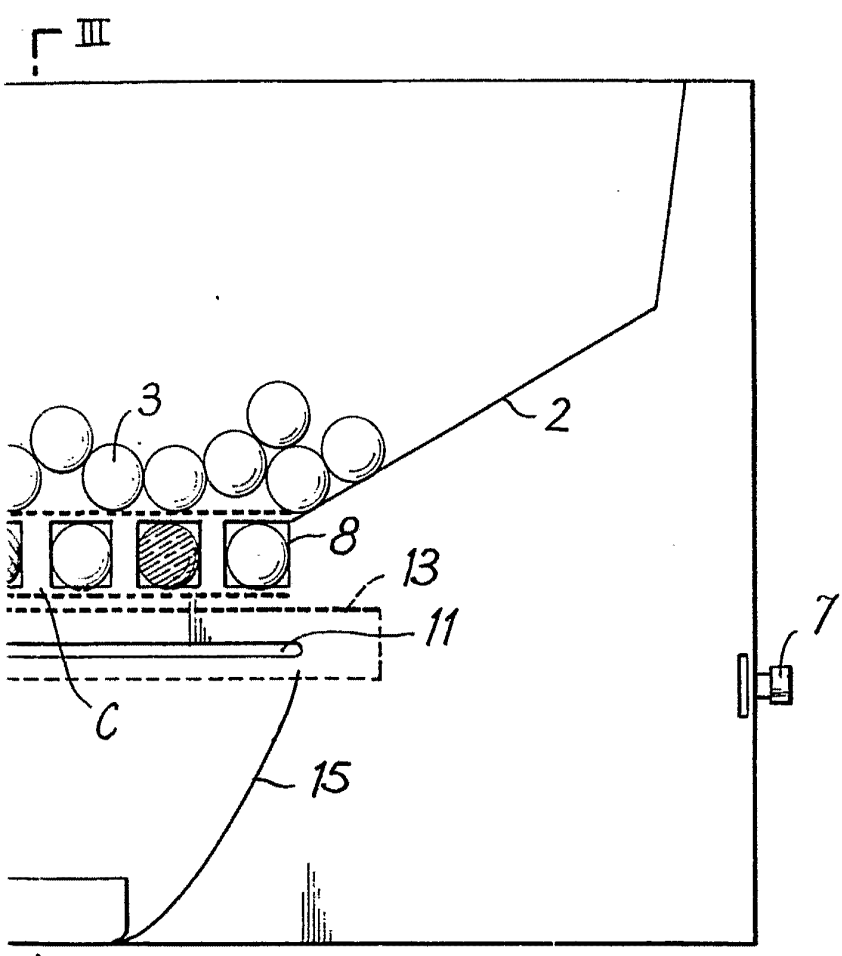


Fig. 2

338420

W. W. W.

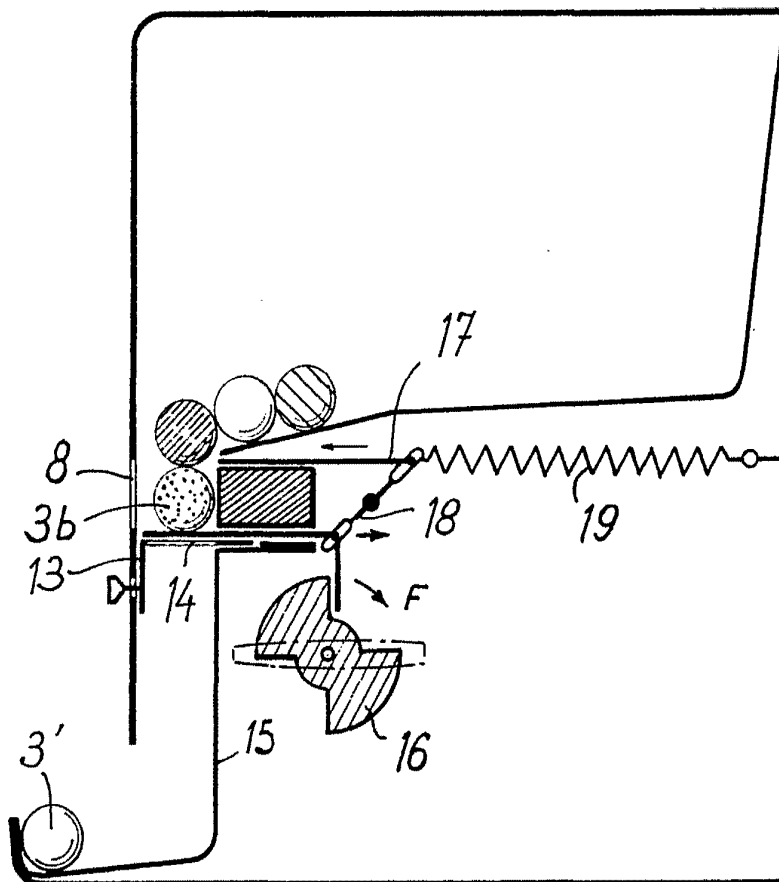
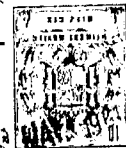


Fig. 3

338420

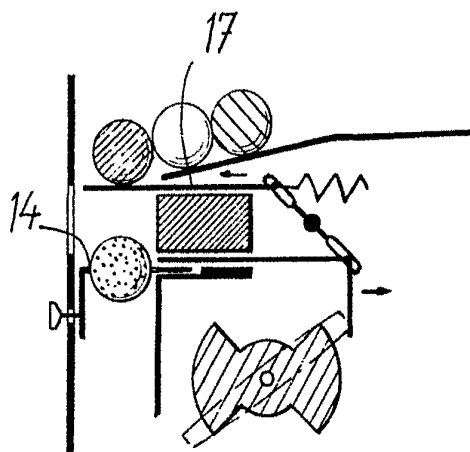


Fig. 4

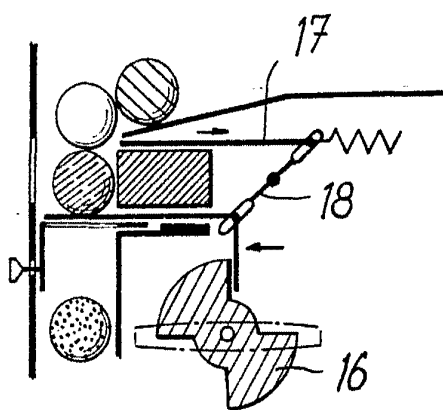


Fig. 5

W. W. W.



338420

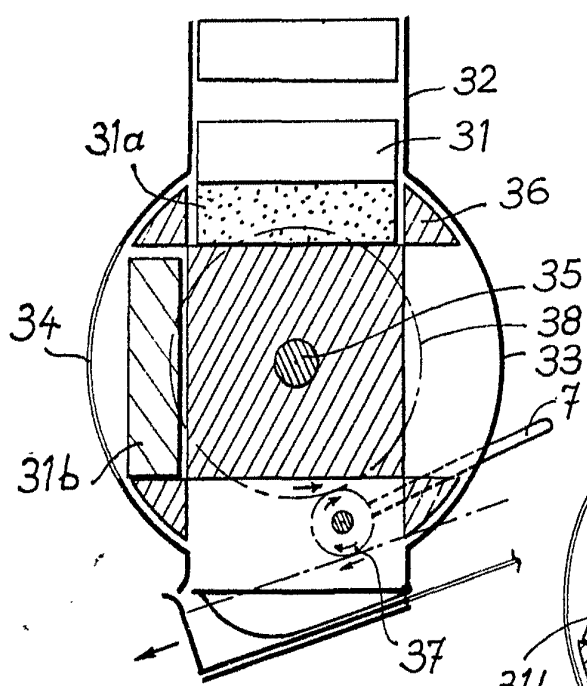


Fig. 8

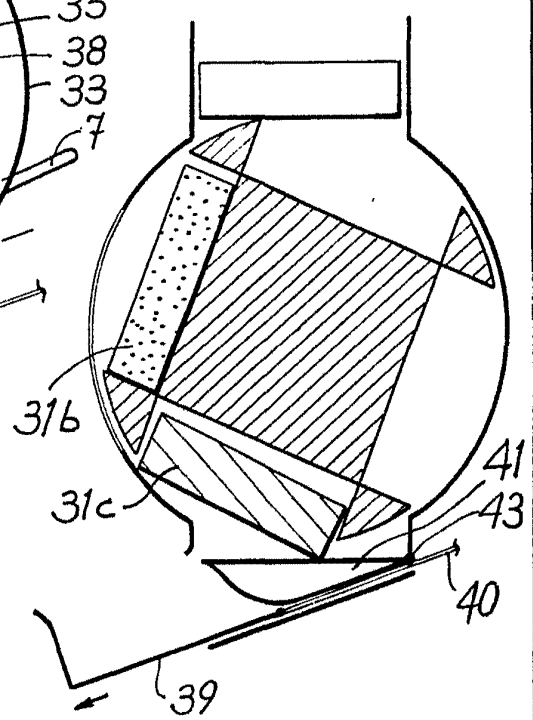


Fig. 9

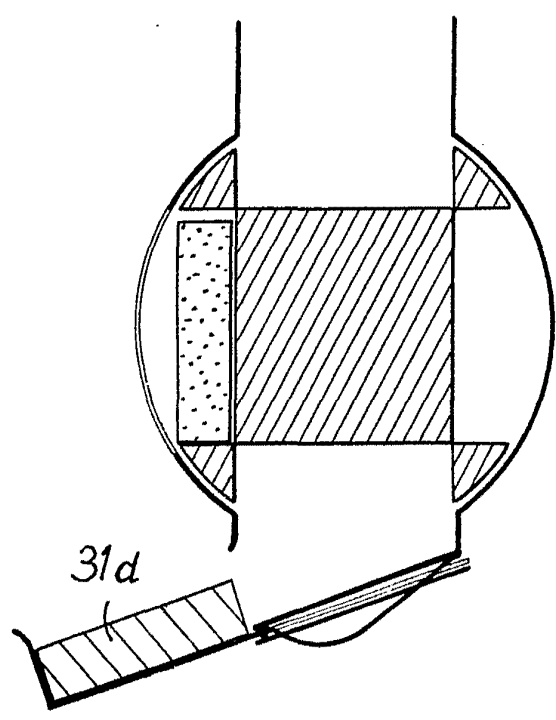


Fig. 10

ADULTERIO DE ILICITUM
FOR PYNOS