

350400



PATENTE DE INVENCION

por veinte años

a favor de

ACEITUNERA ALCOYANA, S. A.

de nacionalidad española, domiciliada en Alcoy (Alicante),
calle Arzobispo Domenech, 7,

por

"APARATO SEPARADOR DE FRUTOS Y SEMILLAS"

Memoria Descriptiva

10

El objeto de la presente solicitud de Patente de Invención, se refiere a un aparato separador de frutos y semillas de distinto peso específico, que aporta una innovación esencial y determina las siguientes ventajas sobre lo actualmente conocido.



15

a.- La separación se efectua por pedio de un líquido, de densidad controlada, que circula en circuito cerrado.

b.- Por ello los frutos y semillas no sufren alteración ni deterioro.

20

c.- Puede separar dos calidades o mas, si se desea.

d.- Posee dispositivo evitador de atascos.

e.- Funciona de manera continua, con seguridad, suavidad y con poco gasto de energía.

25

En el adjunto plano, para facilidad de la descripción, a titulo de ejemplo y sin caracter limitativo alguno, por lo tanto, se ha representado una forma de realización industrial del aparato que se preconiza:

La figura 1 representa una vista en alzado lateral

30

y

La figura 2 representa una vista en planta.

Como puede apreciarse, este aparato comprende un armazón en el que van montados un depósito de alimentación (1), un depósito central separador (2) y un depósito regulador de fluido (3) provisto de tolva de alimentación (4).

35

El fluido de densidad controlada circula forzado mediante un grupo motor bomba (5) y tuberías y llaves de conducción y control, en el sentido de ser aspirado del depósito (1) e impelido en el depósito (3) cerrandose el circuito a través del depósito (2).

40

Los frutos de menor peso especifico son arrastrados por la corriente superficialmente mientras que los de mayor peso especifico se van acumulando en el fondo (6) de la tolva, saliendo por el conducto (7) por efecto combinado de la circula-

338409



45 ción del fluido y por vaso comunicante.

Adicionalmente posee una entrada de fluido por (8), con el fin de evitar atascos, por la cual se inyecta líquido a presión proveniente de la misma bomba de circulación.

50 Una válvula de retención (8') evita los retrocesos de líquido.

Los frutos, a la salida de ambas conducciones, se encuentran sobre rejillas metálicas (9) y (10) por las que resbalan separando los frutos del líquido de circulación que vuelve al circuito cerrado.

55 El aparato descrito es para separar dos calidades, pero basandose en el mismo principio pueden lograrse tres o mas separaciones simultaneas.

60 Descrita suficientemente la invención, así como la manera de realizarla practicamente, debe hacerse constar que la misma es susceptible de cualesquiera modificaciones de detalle, en tanto que estas no alteren su fundamento.

=====

N O T A

R e i v i n d i c a c i o n e s

65 En resumen, se reivindica como objeto de esta Patente de Invención:

1ª.- Aparato separador de frutos y semillas caracterizado porque realiza la separación de dichos frutos y semillas de distinto peso especifico mediante circulación de un líquido de densidad controlada, a cuyo efecto consta de un
70 armazón en el que va, en un extremo, un depósito alimentador,

338409



en el otro un depósito regulador de fluido con tolva de alimentación y en la parte central una artesa separadora, produciéndose una circulación forzada de fluido, mediante un grupo motor bomba, en el sentido de que el líquido es aspirado del depósito alimentador y es impelido al depósito regulador, cerrándose el ciclo a través de la artesa.

75 2ª.- Aparato separador de frutos y semillas, según reivindicación anterior, caracterizado porque los frutos de menor peso específico son arrastrados superficialmente y conducidos a una rejilla separadora de líquido.

80 3ª.- Aparato separador de frutos y semillas, según reivindicación primera, caracterizado porque los frutos de mayor peso específico van acumulándose en el fondo de la artesa separadora y, desde allí, van a través de un conducto, hacia otra rejilla separadora de líquido.

85 4ª.- Aparato separador de frutos y semillas, según reivindicación primera, caracterizado porque se dispone una entrada adicional de fluido que inyecta líquido, proveniente de la bomba, en el conducto de paso de frutos pesados, llevando válvula de retención que asegura la irreversibilidad del ciclo.

90 5ª.- "Aparato separador de frutos y semillas".

Consta esta memoria de cuatro hojas foliadas, mecanografiadas por una sola cara, numeradas cada cinco líneas y una hoja doble de dibujos.

Madrid, 23 Marzo 1967.

338409

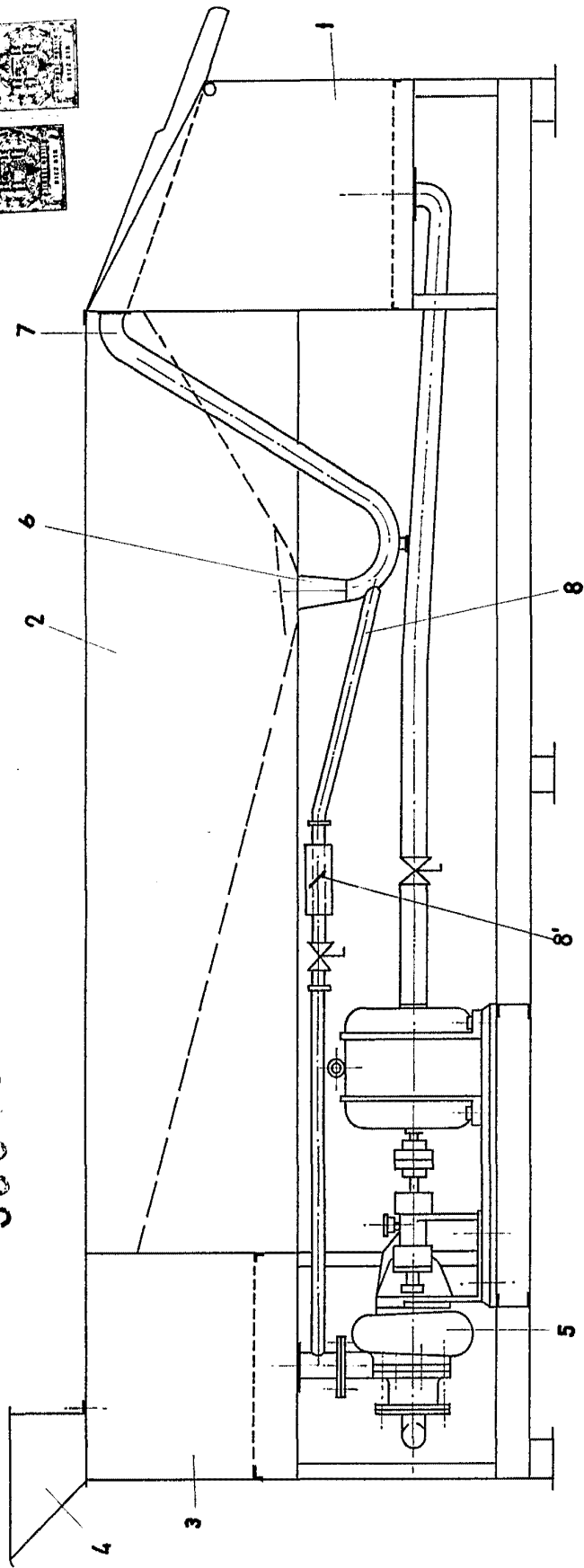


FIG. 1

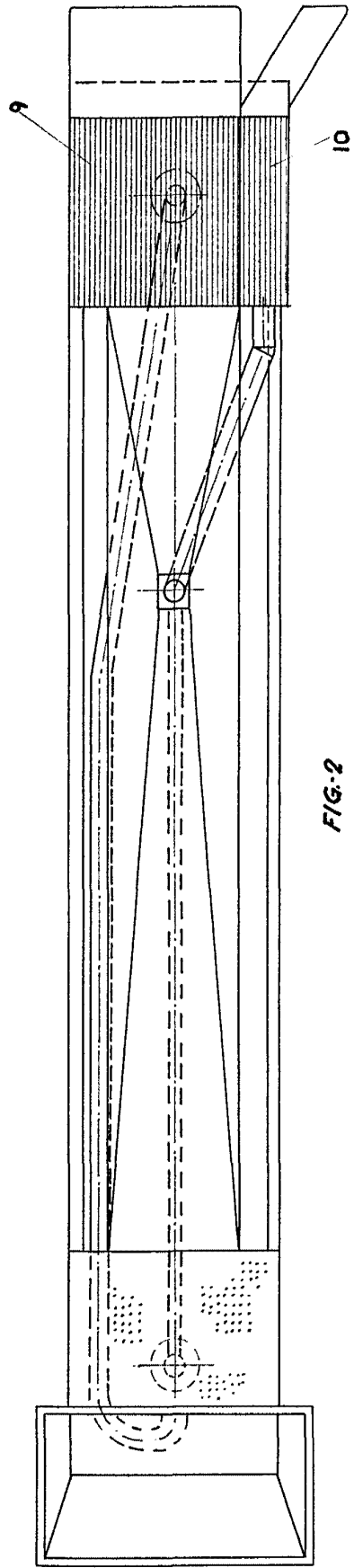


FIG. 2

338409

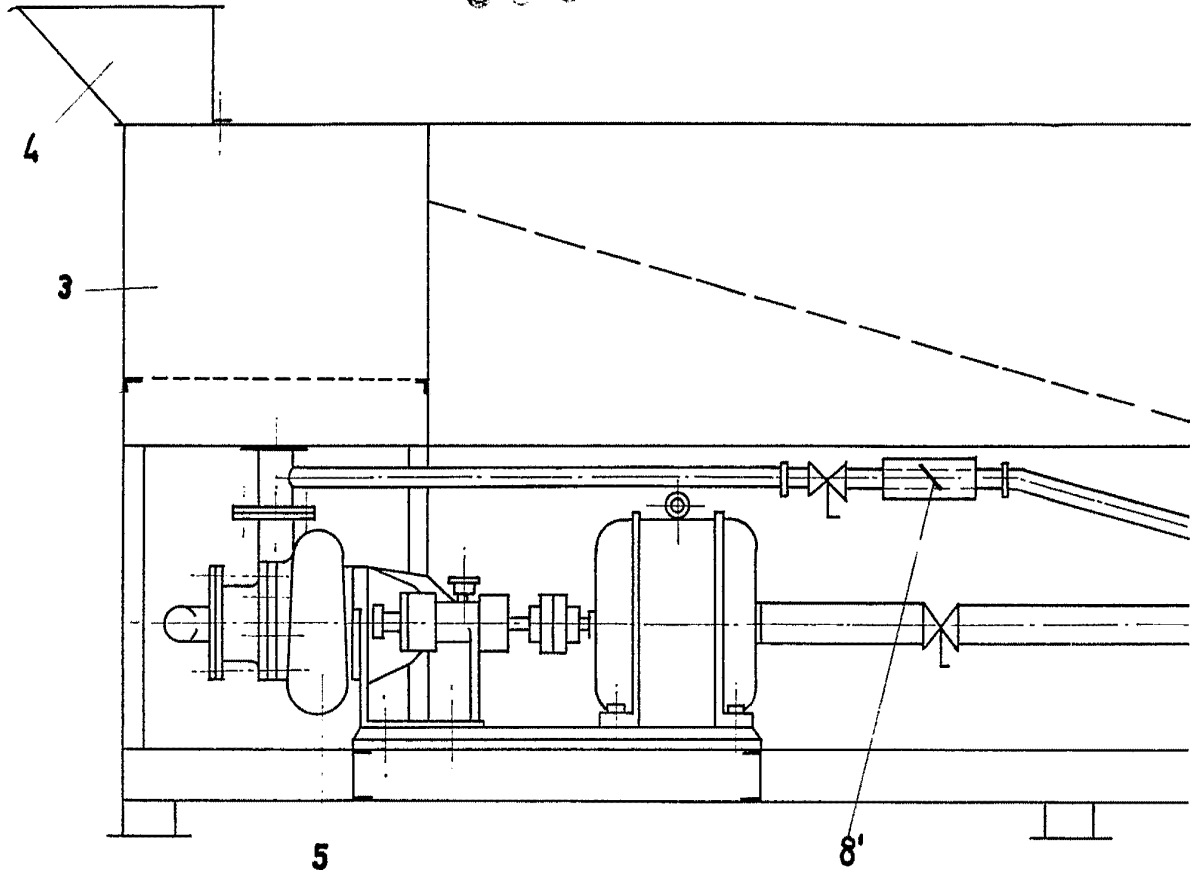


FIG-1

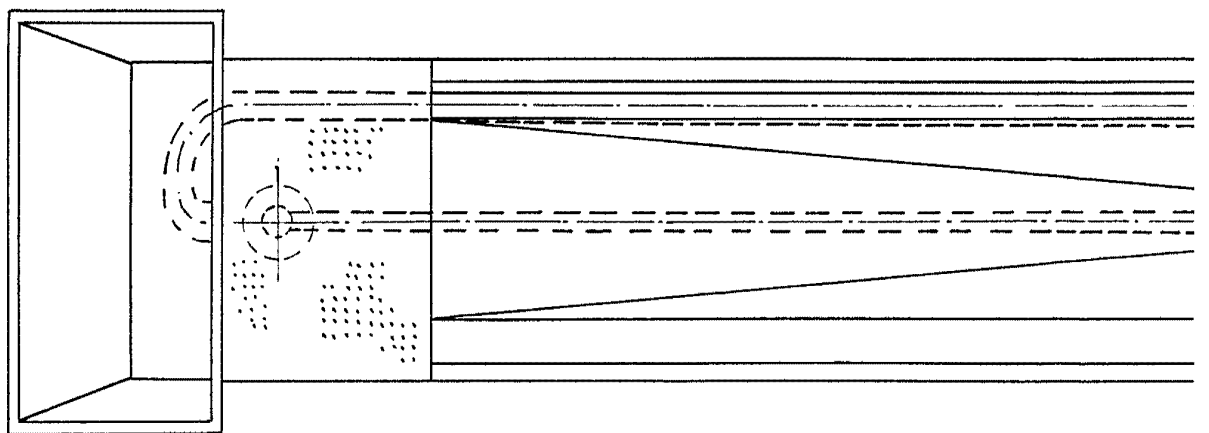
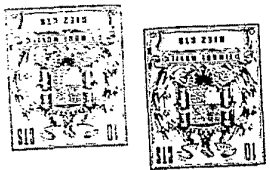
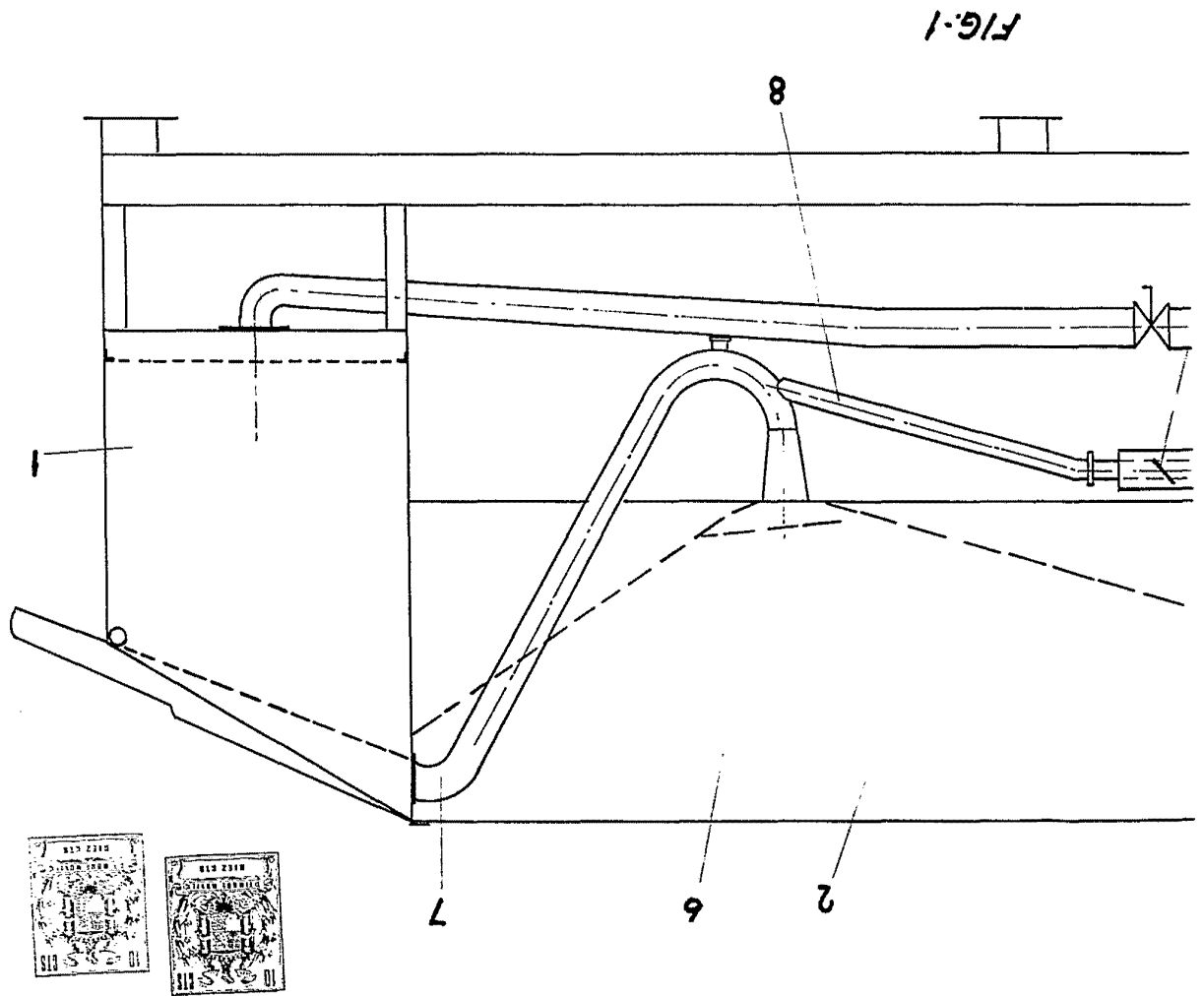
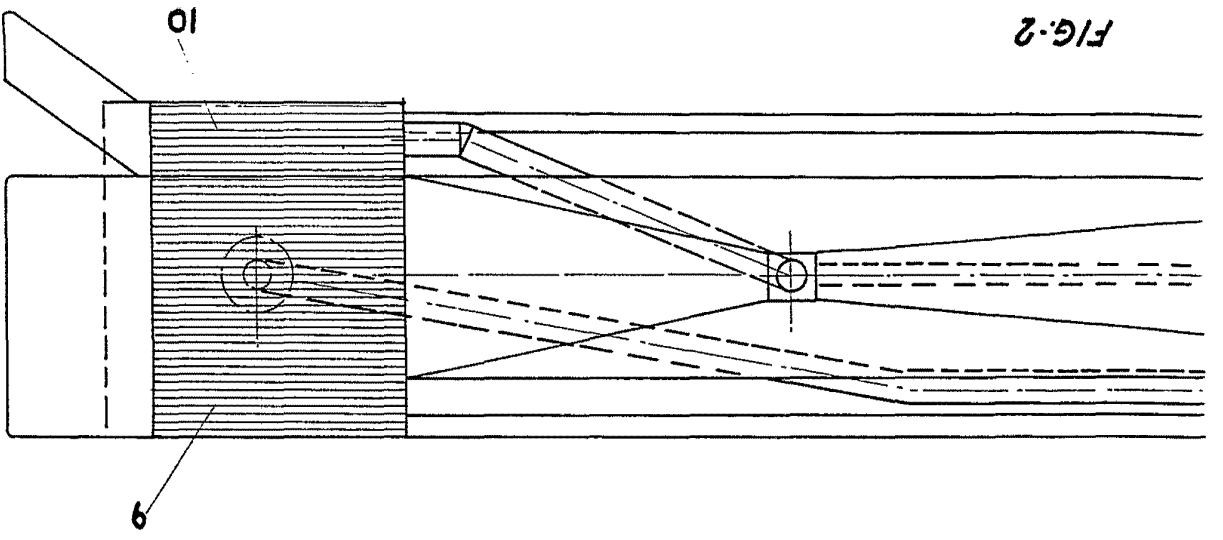


FIG-2

MADRID. 23 MARZO 1967



Hoja única

338409