

338404

23 MAR



MEMORIA DESCRIPTIVA

que se acompaña a una solicitud de patente de invención
por veinte años, para España y sus Posesiones, por

PERFECCIONAMIENTOS EN MAQUINAS SEMBRADORAS DE PATATAS.

Solicitante : D. Julio GIL AGUEDA

Nacionalidad: Española

Residencia : DAGANZO (Madrid)

Domicilio : Carretera de Cobeña sin número.

MEMORIA DESCRIPTIVA

338404

23 MAR



La presente invención se refiere a una máquina sembradora de patatas, que realiza su función, merced a los perfeccionamientos en la misma introducidos, de una manera totalmente automática.

5 Son diversas las ventajas que la invención aporta y que se desprenden de la lectura de la presente memoria; pero en especial deben señalarse las siguientes:

a - Siembra automática de la patata.

b - Rejas delanteras que abren surco fino.

10 c - Ruedas que aplastan la patata que cae a la tierra, y la aplastan.

d - Rejas posteriores que ensanchan el surco ya sembrado, y efectúan un adecuado volteo de la tierra.

15 Para mejor comprensión de esta memoria se acompaña una hoja de dibujos en la que se muestra un ejemplo de realización de la invención citado a título no limitativo ya que caben variantes constructivas sin que se altere la esencia de la misma; en dichos dibujos:

20 La fig. 1 muestra un alzado lateral de la máquina según la invención.

La fig. 2 muestra una sección vertical del mecanismo distribuidor de la patata de semilla o siembra.

25 De conformidad con la invención referida a los dibujos adjuntos, la máquina consta de un bastidor (1) y medios de enganche al tractor, en su parte delantera. Sobre este bastidor van dos depósitos (2) terminados en tolvas por sus bases (4) donde se almacena la patata de siembra.

30 En la parte delantera de cada depósito va un meca-



nismo colector y distribuidor de la patata de siembra, que se halla formado exteriormente por una carena (3) descendente perpendicularmente, dentro de la cual, en su parte superior, va una rueda dentada (9) montada sobre un eje con mecanismo tensor, y que es puesta en movimiento a través de una cadena sinfin por otra rueda motriz inferior, de similares características (10) la cual recibe movimiento de las ruedas de rodadura de la máquina (6) que son independientes, y que a través de un tren cinemático carenado (5) ponen en movimiento a dicha rueda dentada inferior (10) y, consecuentemente, a la superior (9) arrastrando así la cadena en un movimiento direccional ascendente-descendente entre ambas ruedas dentadas, con las que engrana.

35

40

La mencionada cadena sinfin, va dotada de una especie de canjilones (11) que por el lado del depósito y tolva (3-4) cargan la patata de siembra que se aloja en los mismos, y por el lado opuesto, y al llegar al final del recorrido la dejan caer sobre el surco que han trazado unas rejas delanteras (7) graduables, de la máquina, y cuyas patatas son después, inmediatamente aplastadas por las ruedas de rodadura (6) de la máquina, tras la cual va el juego de rejas, más anchas que las primeras (8) de ensanchado del surco y adecuado volteo de la tierra.

45

50

Dentro de la tolva y depósito (3-4) de patata de siembra, va una chapa separadora (12) cuya finalidad es, por una parte, el guiar los canjilones (11) en sus movimientos ascendentes, y por otra parte, merced a su placa separadora terminal (12) constituir un conducto adecuado de manera que las patatas almacenadas en el depósito (2) al caer por la tolva del mismo (4) vayan a parar al canjilón (11) que pase frente a dicha abertura y en cada canjilón entre una patata. En el caso de que al elevarse éste, subiese más de una patata (caso no muy probable pero sí po-

55

60



65

sible) al llegar al terminal del separador, la patata o patatas de exceso vuelven a caer al depósito, recuperándose así.

Las anchuras de los soportes de las rejas son regulables, así como sus alturas, y, consecuentemente, las de las ruedas, si procediere.

70

Finalmente sólo resta señalar que los dibujos que acompañan a esta descripción son un mero esquema de la máquina, sin carácter limitativo, a partir de los cuales caben cuantas ejecuciones sean posibles sin que se altere el cuadro general de la invención, pudiéndose fabricar el objeto de ésta en toda clase de materiales, tamaños y formas adecuadas, sin limitación.

75

80

NOTA - Descrito suficientemente lo que antecede sólo resta señalar que lo que se declara propio y nuevo del solicitante es lo contenido en las siguientes:

REIVINDICACIONES

85

1 - Perfeccionamientos en máquinas sembradoras de patatas, caracterizados por el hecho de haberse provisto una máquina compuesta por un bastidor con medios de enganche al tractor en su parte delantera; sobre cuyo bastidor van situados dos depósitos terminados en tolvas por sus bases inferiores, abiertos por la parte superior, en los que se almacena la patata de siembra; yendo en la parte delan-

338404

23 MAR 1957



tera de cada depósito-tolva un mecanismo colector y distribuidor de la patata de siembra.

90 2 - Perfeccionamientos, según reivindicación 1ª
caracterizado por el hecho de que en la parte delantera
del bastidor de la máquina van acoplados unos soportes, re-
gulares en posición, en cuyos extremos inferiores van
unas rejas finas, para apertura del surco donde ha de caer
95 seguidamente la patata de siembra.

 3 - Perfeccionamientos, según reivindicación 1ª
caracterizados porque cada uno de los órganos distribuido-
res antes citado, es de funcionamiento autónomo proporcio-
nado por cada una de las dos ruedas de rodadura de la má-
100 quina, debidamente montadas, independientes, en el basti-
dor de la misma.

 4 - Perfeccionamientos, según reivindicaciones 1
y 3 caracterizados porque cada órgano colector y distri-
buidor, de los citados, se halla constituido por una care-
105 na que desciende verticalmente por la parte delantera del
depósito-tolva; dentro de la cual, en la parte superior,
va una rueda dentada montada sobre un eje con mecanismo
tensor y que es puesta en movimiento a través de una cadena
sinfin accionada por otra rueda dentada inferior, motriz
110 a este efecto, y de similares características a la rueda
superior; recibiendo esta rueda inferior su movimiento a
través de un tren cinemático carenado, movido, en cada ca-
so, por la rueda de rodadura correspondiente, de la máqui-
na.

115 5 - Perfeccionamientos, según reivindicación 4 ca-
racterizados porque dicha cadena lleva una serie de canji-
lones o similar, donde caen las patatas procedentes de la
tolva, y son arrastrados por los mismos, en el giro de la
cadena, hasta caer en el suelo, en el surco abierto por

338404

23 MAR 1954



120 las rejas delanteras de la máquina, antes citadas; sien-
do aplastadas, seguidamente, por el paso de las ruedas de
rodadura de la máquina, sobre el propio surco.

125 6 - Perfeccionamientos, según reivindicaciones de
1 a 5 caracterizados porque dentro de cada depósito-tolva,
en el recorrido de la cadena sinfin, ascendente en este
tramo, va un separador que tiene la doble misión de enca-
minar y dirigir las patatas de la tolva hacia el canjilón
que inicie su recorrido, desde la parte inferior, y guiar
130 a los canjilones ascendentes, procurando que en cada uno
de ellos sólo quede recogida una patata de siembra; y en
caso de que en un canjilón se agrupasen un par o más, al
llegar al terminal superior del órgano separador, y antes
de entrar en el recorrido descendente de la cadena, dichas
patatas sobrantes, caen de nuevo al depósito-tolva, recupe-
135 rándose y asegurándose así de que cada canjilón, en su mo-
vimiento de descenso lleva solamente la carga que le co-
rresponde y que deposita en el surco por la abertura infe-
rior de este mecanismo colector y distribuidor.

140 7 - Perfeccionamientos, según reivindicaciones de
1 a 6 caracterizados porque en la parte posterior del bas-
tidor de la máquina van unas rejas, de posición regulable,
acopladas a sus correspondientes soportes; cuyas rejas,
son de mayor anchura que las rejas delanteras de la pro-
pia máquina y tienen por misión ensanchar el surco abierto
145 por las primeras y voltear la tierra adecuadamente.

8 - PERFECCIONAMIENTOS EN MAQUINAS SEMBRADORAS DE
PATATAS.

338404

23 MAR.



150

Todo según se describe en la presente memoria que consta de siete hojas foliadas y escritas por una sola cara con ciento cincuenta y dos líneas y hoja de dibujos que se acompaña.

Madrid 23 marzo, 1967

p.a.

A large, stylized handwritten signature in black ink, written over the 'p.a.' text.

Manuel

MARZO 29 MARZO 1967

ESCALA VARIABLE

Fig. 2

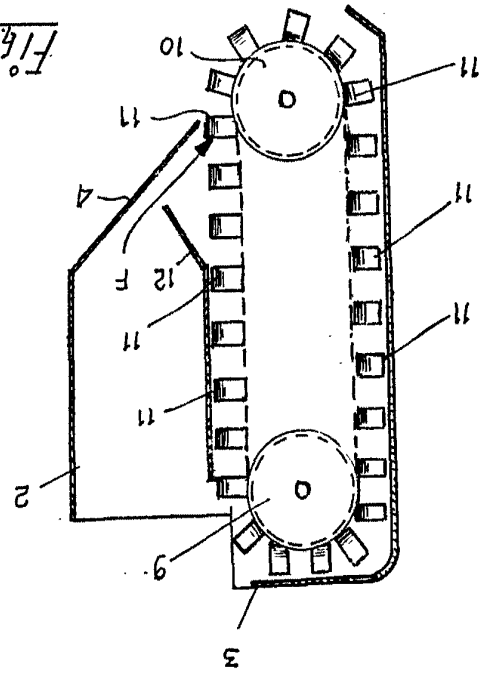
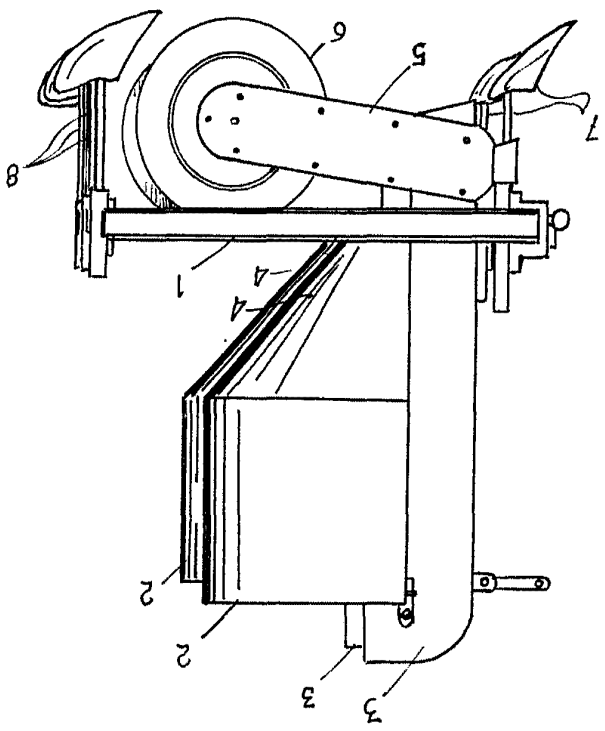


Fig. 1



JOHN LYNCH

338404

D. Julio GIL AGUEDA