

338281



Memoria Descriptiva

Correspondiente a una PATENTE DE INTRODUCCIÓN que por un periodo de diez años, para toda España, se solicita a favor de

D. Ignacio ROTACHE CHALBAUD

de nacionalidad española y con residencia en Hernani (Guipuzcoa) Carabel nº 23, por

"APARATO DE MANDO PARA PUERTAS"

El objeto de la presente solicitud de patente de introducción se refiere a un aparato de mando para puertas, no conocido en España, pero sí empleado en Francia, país del que procede la fuente de información.

5 Este aparato que se preconiza imparte retorno automático a las puertas e las que posibilita permitir el paso en ambas direcciones a personas y aparatos de manutención, cerrándose automáticamente, lo cual es de una gran utilidad cuando se trata de paso fre-



10 En el adjunto dibujo, para facilidad de la descripción, a título de ejemplo y sin alcancelimitativo alguno por lo tanto, se ha representado una forma de ejecución del aparato de que se trata.

Como puede apreciarse, el aparato se compone de dos brazos -1- y -2-, articulados sobre un eje, solidarios cada uno, a cada una de las extremidades del mismo resorte de llamada -3- que trabaja siempre en el sentido de su enrollamiento. Un barrilete de reglaje permite mantener el resorte en tensión cuando la puerta está cerrada y regular a voluntad la fuerza de vuelta.

En el montaje la varilla y el resorte están disimulados en el tubo soporte vertical de la puerta que los contiene enteramente.

Descrita suficientemente la patente, así como la manera de realizarla practicamente, debe hacerse constar que la misma es susceptible de cualesquiera modificaciones de detalle, en tanto que estas no alteren su fundamento.

25

N O T A

Descrita que queda la Patente de Introducción, se considera que su objeto debe de recaer sobre las siguientes

R E I V I N D I C A C I O N E S
=====

30 Primer^a: APARATO DE MANDO PARA PUERTAS caracterizado por constituirlo dos brazos, montados articulados sobre un eje, susceptibles de traer el batiente de la puerta a su posición de cerrado, a cuyo efecto son, cada uno de ellos, solidario a cada una de las extremidades de un mismo resorte de llamada, que trabaja siempre en el sentido de su enrollamiento.

35 Segunda: APARATO DE MANDO PARA PUERTAS según reivindicación primera caracterizado por llevar dispuesto un barrilete de reglaje que permite mantener en tensión al resorte cuando la puerta está cerrada y

338281



regular la fuerza de tensión de llamada del mismo.

40 Tercera: APARATO DE MANDO PARA FUERTAS según reivindicaciones anteriores, caracterizado por que en el montaje, la varilla y el resorte quedan disimulados en el tubo soporte vertical de la puerta que los contiene enteramente.

Cuarta: APARATO DE MANDO PARA FUERTAS.-

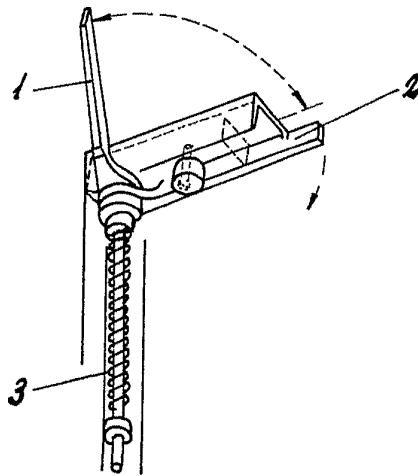
Tal y como queda descrito en la presente memoria que consta de tres hojas mecanografiadas, escritas por una sola cara y del plano que unido a la misma se acompaña.

Madrid a 21 de Mayo de 1907

JUAN DEL VALLE

A.A.

338281



Ignacio Rotasche Gualbaud

ESCALA VARIABLE