



338279

memoria descriptiva

CLASE DE REGISTRO Una PATENTE DE INVENCION, por veinte años en España

NOMBRE Y NACIONALIDAD DEL SOLICITANTE General Electric Company
(sociedad EE.UU.)

RESIDENCIA Y DOMICILIO New York, N.Y. 10016 (EE.UU.)
159 Madison Avenue

OBJETO "DISPOSITIVO FOTOELECTRICO DE CONTROL"

INVENTOR: Don Richard Lewis Thompson (de nacionalidad EE.UU.)

PRIORIDAD: Patente EE.UU. Serial nº 542.599, del 14 Abril 1966.

338279 211



- 1 -

1 El presente invento se refiere a dispositi-
vos fotoeléctricos de control y más particularmente concierne
a dispositivos de este tipo, que incorporan elementos sensibles
a la luz para controlar el funcionamiento de aparatos, tales
5 como faroles de iluminación de calles, de acuerdo con el nivel
de luz de la iluminación ambiente.

En tipos conocidos de faroles en el exte-
rior, unidades fotoeléctricas de control están sujetas desmon-
tablemente al exterior de la carcasa del farol, en conexión e-
léctrica con el circuito de accionamiento del farol y con el
10 elemento sensible a la luz fijado dentro de la carcasa del con-
trol fotoeléctrico, expuesto a la luz ambiente a través de una
abertura transparente en la carcasa. Se han encontrado algunos
inconvenientes en tal uso de los tipos conocidos de dispositi-
vos fotoeléctricos de control. Por un lado, en la fabricación
15 a gran escala de dispositivos fotoeléctricos de control, la u-
niformidad de las unidades en términos de su sensibilidad a los
niveles de luz no puede controlarse fácilmente. Además, es bien
conocido que la sensibilidad, rendimiento de salida eléctrica
y otras características de las células fotoeléctricas tienden
20 a cambiar a través de un periodo prolongado, y por consiguien-
te, la respuesta de las células a los niveles de luz ambiente,
varía con el tiempo. Como resultado, los faroles en una zona
particular pueden ser encendidos o apagados en tiempos con am-
plia diferencia, o faroles particulares pueden variar sus tiem-
25 pos de encendido o apagado, incluso al mismo nivel de luz con
el paso del tiempo. En ciertos tipos de dispositivos anteriores,
se han previsto escudos ajustables para enmascarar porciones

21



338279

- 2 -

1 del elemento sensible a la luz, pero estos no han demostrado ser enteramente satisfactorios puesto que hacían inoperables las porciones enmascaradas y cambiaban el tamaño de las porciones operables, dando por resultado características de funcionamiento no uniformes y dando otros resultados indeseables. Además, el uso de tales escudos aumentó el coste de las unidades. Es un objeto del presente invento procurar un dispositivo fotoeléctrico de control, que vence los inconvenientes arriba citados de los tipos conocidos de dispositivos.

10 Es un objeto particular del invento procurar un dispositivo fotoeléctrico de control, que puede ser ajustado en su respuesta a niveles de luz.

15 Es otro objeto del invento procurar un dispositivo fotoeléctrico de control del tipo arriba citado, que es simple en su construcción y está económicamente fabricado y que puede ser ajustado y calibrado fácil y exactamente en cualquier tiempo para procurar su respuesta a cualquier nivel de luz particular.

20 Otros objetos y ventajas resultarán aparentes en la siguiente descripción y por las reivindicaciones adjuntas.

25 Con los objetos arriba citados en perspectiva, el presente invento se refiere a un dispositivo fotoeléctrico de control, que comprende un miembro de base teniendo lados opuestos, medios conmutadores eléctricos, montados en un lado del miembro de base, medios eléctricos de contacto en el lado opuesto del miembro de base, eléctricamente conectados a los medios conmutadores, medios fotoeléctricos montados en un

338279

21



- 3 -

1 lado del miembro de base en conexión eléctrica con los medios
conmutadores, comprendiendo los medios fotoeléctricos un ele-
mento sensible a la luz, situado sustancialmente en un plano,
y una caja opaca colocada encima de un lado del miembro de ba-
se y encerrando los medios conmutadores y medios fotoeléctri-
5 cos encima de la misma, teniendo la caja una ventanilla trans-
parente, adyacente a los medios fotoeléctricos, dispuesta de
tal modo que la luz exterior pase al interior a lo largo del
eje de la ventanilla y sea incidente sobre el elemento sensi-
ble a la luz, estando asegurada la caja aflojablemente al miem-
10 bro de base y siendo rotativamente ajustable sobre el mismo pa-
ra variar el ángulo del plano del elemento sensible a la luz
en relación al antes mencionado eje de ventanilla, por lo que
la sensibilidad del elemento sensible a la luz, respecto a la
luz incidente, puede ajustarse a un nivel predeterminado.

15 El invento se comprenderá mejor mediante
la siguiente descripción, tomada en conjunto con el dibujo ane-
xo, en que:

20 la figura 1 es una vista lateral en alza-
do de un dispositivo fotoeléctrico de control, que incorpora
el invento, mostrando el elemento sensible a la luz en una po-
sición ajustada del dispositivo;

la figura 2 es una vista similar a la de
la figura 1, mostrando el dispositivo ajustado a una posición
diferente;

25 la figura 3 es una vista parcialmente sec-
cional del dispositivo fotoeléctrico de control mostrando los
componentes en el interior del mismo;

338279

21



- 4 -

1 la figura 4 es una vista en planta de fondo
del dispositivo de la figura 3.

 la figura 5 es una vista fragmentaria detalla-
da en forma desarrollada para los medios asegurados ajustables
del dispositivo de la figura 3; y

5 la figura 6 es una vista en sección transver-
sal de las partes mostradas en la figura 5 en forma reunida.

 Haciendo ahora referencia al dibujo y parti-
cularmente a la figura 1, se muestra allí un dispositivo fotoe-
léctrico de control de un tipo adaptado para el uso con faroles
10 de iluminación de calles y comprendiendo una caja 1 opaca, ge-
neralmente en forma de copa formada de una porción superior de
carcasa la teniendo una falda inferior integral o porción de
borde 1b de mayor diámetro. La caja 1 está provista de una abe-
15 tura 2 de ventanilla en el lado de la porción de carcasa la u-
sualmente cerrada por un miembro transparente, tal como una ho-
ja de plástico clara. Montado sobre una base dentro de la caja
1, como se describirá más detalladamente abajo, se encuentra
un elemento 3 sensible a la luz en forma de disco, en la posi-
20 ción ajustada en la figura 1 que se enfrenta directamente a la
ventanilla 2 de modo que el plano del elemento 3 sensible a la
luz sea normal al eje de la ventanilla 2 y esté expuesto a la
luz ambiente, que entra a través de la ventanilla.

 La figura 2 muestra el dispositivo fotoeléc-
25 trico de control con la caja 1 rotativamente ajustada en rela-
ción al elemento 3 sensible a la luz de modo que el eje de es-
te último esté dispuesto en un ángulo con el eje de la ventani-
lla 2, es decir, de modo que el plano del elemento 3 ya no esté



338279

1 perpendicular al eje de la ventanilla. Como será evidente, tal
ajuste angular desde el elemento 3 en relación al rayo de luz
incidente, da por resultado una intensidad reducida de luz en-
trando en la cara del elemento 3 sensible a la luz, en compara-
ción con la disposición mostrada en la figura 1, y por ello la
5 respuesta eléctrica de la célula fotoeléctrica y de los compo-
nentes eléctricos asociados ocurrirá a un nivel de luz ambien-
te más bajo con la disposición de la figura 1, que con la dis-
posición de la figura 2.

10 Como se muestra en la figura 3, que es
una vista tomada a lo largo de la línea III-III de la figura
4, los componentes eléctricos descritos, dentro de la caja 1,
incluyendo la célula fotoeléctrica 4 y el relé 5, están monta-
dos sobre la base 6, que, de acuerdo con el invento, está ase-
gurada a la caja 1 para ser ajustable rotativamente en rela-
15 ción con la misma. La célula fotoeléctrica 4, que puede ser de
un tipo bien conocido, tiene típicamente forma de disco y com-
prende un elemento 3 sensible a la luz formado de una superfi-
cie plana teniendo material sensible a la luz, tal como sulfu-
ro de cadmio revestido sobre la misma, a la que están unidos
20 conductores eléctricos de una manera bien conocida. El elemen-
to 3 sensible a la luz está rodeado por un marco angular 4a su-
jetando un disco transparente protector sobre la cara del ele-
mento 3. La célula fotoeléctrica 4 está asegurada fijamente al
lado superior, es decir interior del miembro de base 6, por me-
25 dio de un soporte 7, moldeado integralmente o de otros medios
de montaje adecuados. El relé 5 y otros componentes eléctricos,
(no mostrados) del dispositivo fotoeléctrico de control, tam-

338279

2.



- 6 -

1 bien están asegurados al lado superior del miembro de base 6,
El circuito eléctrico, del que forman parte la célula fotoeléctrica 4, el relé 5 y los otros componentes eléctricos, están conectados eléctricamente a clavijas 9 de contacto de enchufe, que se proyectan descendiendo desde el lado del fondo del miembro de base 6, que están adaptados para ser insertos en un casquillo en una carcasa de farol (o de otro aparato) con el que el dispositivo fotoeléctrico de control debe ser asociado operativamente. Los detalles de construcción de la montura del relé 5 y de otras partes del miembro de base 6 se describen en una solicitud de patente de Estados Unidos presentada en nombre de JR. Bruch y cedida al mismo cesionario de la presente solicitud y no forman parte del presente invento.

15 Como se observa en la vista de fondo de la figura 4, el miembro de base 6 es generalmente de forma circular a modo de disco y tiene un diámetro exterior ligeramente menor que el diámetro interno de la porción de falda 1b de la caja 1 y así fácilmente se aloja dentro de aquella porción y es libremente rotativo en la misma. La célula fotoeléctrica y otras partes eléctricas montadas sobre el miembro de base 6 están espaciadas hacia dentro desde el margen del miembro de base a una distancia suficiente para dejar libre el hombro 1c de la caja 1, cuando el miembro de base 6 es colocado en reunión dentro del alojamiento 1, como se observa en la figura 3. Así, la caja 1 descansa con su hombro anular 1c sobre la superficie marginal superior del miembro de base 6 y es rotativa sobre la misma.

25 El contorno del miembro de base 6 está formado en lados opuestos con porciones escotadas en forma de



2 1967

338279

- 7 -

1 arco o cavidades 10 y 11, dentro de las que se proyectan respec-
tivamente bordes 12 y 13 formados en el miembro de base 6 entre
las superficies opuestas de este último y coextensivos con la
longitud de las respectivas cavidades 10, 11. Dispuestos en la-
dos diametralmente opuestos de la porción de falda 1b, adyacen-
5 tes al hombro 1c, están miembros de retención 14 y 15, que es-
tán situados dentro de cavidades 10 y 11, respectivamente, y
que chocan contra el miembro de base 6 en extremos opuestos de
las respectivas cavidades, cuando la caja 1 es girada en direc-
ciones opuestas en relación al miembro de base 6. Miembros de
10 retención 14, 15, que pueden ser integrales con la caja 1 o es-
tar asegurados de otro modo a la misma, definen los límites de
un alcance de ajustes de rotación de la caja 1 sobre el miem-
bro de base 6. Típicamente, la disposición de los miembros de
retención 14, 15 es tal que, cuando la caja 1 está en la posi-
15 ción mostrada en la figura 4, el elemento 3 sensible a la luz
se enfrenta directamente a la ventanilla 2, como se vé en la
figura 1, es decir que está en un plano normal al eje de la ven-
tanilla 2; y cuando la caja 1 es girada en relación al miembro
de base 6 en la dirección de la marcha de las agujas del reloj,
20 como se observa en la figura 4, hasta que esté en la otra posi-
ción extrema, donde los miembros de retención 14, 15 alcanzan
los extremos opuestos de las cavidades 10, 11, la ventanilla 2
es movida alejándose suficientemente del elemento 3 sensible a
la luz, de modo que este último reciba poca o ninguna luz ex-
25 terna incidente sobre el mismo. En puntos intermedios entre ta-
les posiciones extremas de la caja 1 en relación al miembro de
base 6, la superficie del elemento 3 sensible a la luz está

338279



- 8 -

1 orientada en diferentes ángulos respecto al eje de la ventanilla
2 y el rayo de luz, que entra a través de la misma, procurando
diferentes intensidades de luz en el elemento 3 sensible a la
luz y por ello diferentes niveles de respuesta de este último
a la luz entrante, dependiendo de la posición angular particu-
5 lar del elemento 3 sensible a la luz.

Para mantener la caja 1 en la posición
ajustada deseada, están dispuestos tornillos 16, 17 colocados
cruestamente, recibidos a rosca en agujeros 18, 19, formados
en la caja 1 adyacentes a los miembros de retención 14, 15, en
10 que pueden apretarse tornillos 16, 17, con arandelas 16a, 17a
formando puente sobre bordes 12, 13 y miembros de retención 14,
15, respectivamente. Tal apriete de los tornillos 16, 17 aprie-
ta eficazmente la caja 1 contra el miembro de base 6 para evi-
tar la rotación relativa de la misma y mantiene la ventanilla
15 2 en la posición angular ajustada deseada, en relación al ele-
mento 3 sensible a la luz.

Como se ve en la figura 6, la superfi-
cie del miembro de retención 14 está dispuesta para estar apro-
ximadamente al nivel de la superficie inferior del borde 12 en
20 el conjunto (con disposición correspondiente del miembro de re-
tención 15 y borde 13) de modo que la arandela 16a entra en con-
tacto uniformemente y aprieta estas superficies cuando se aprie-
ta el tornillo 16. La superficie del miembro de retención 14 y
la porción adjunta de la superficie interna de la pared 1b de
25 la caja están derrimidas, como se muestra en la fig. 5 para pro-
curar un asiento de retención para la arandela 16a y para faci-
litar el montaje de esta última en la posición apropiada en coin-
cidencia con el agujero 18.



21 MAR 1967

- 9 -

338279

1 Marcas 20 indicadoras espaciadas sobre la
superficie interna de la porción lb de falda y una aguja indi-
cadora 21 en la superficie del fondo del miembro de base 6 sir-
ven para indicar la posición rotacional relativa del miembro
5 de base 6 respecto a la caja 1 para facilitar por ello el cali-
brado de la unidad. Así, las marcas 20 pueden estar calibradas
en términos de bujías por pie, de modo que la línea 20 de la es-
cala particular, con que se alinea la aguja indicadora 21, in-
dica el nivel de bujías por pie de la luz ambiente, a las que
10 la unidad de control fotoeléctrica gira sobre el aparato ilumi-
nador, que la misma controla. Por ejemplo, suponiendo que con
el ajuste mostrado en la figura 5, el elemento 3 sensible a la
luz se enfrenta directamente a la ventanilla 2, las caracterís-
ticas de la unidad serían tales al nivel de luz particular, que
15 la corriente eléctrica generada en la fotocélula es suficiente
para accionar el relé 5 asociado y apagar por ello el aparato
iluminador al nivel de bujías por pie indicado. Si se deseara
apagar el aparato iluminador a un nivel más alto de luz ambien-
te, se soltarán los tornillos 16, 17, se girará la caja 1 en
20 relación al miembro de base 6, a una posición, en que la aguja
indicadora 21 indique tal nivel más alto de bujías por pie, y
los tornillos 16, 17 se apretarán de nuevo. En esta posición
nuevamente ajustada, el eje del elemento 3 sensible a la luz es-
tá en un ángulo respecto al eje de la ventanilla 2, disminuyen-
25 do por ello la intensidad de la luz incidente sobre la misma en
el tiempo particular. Así se necesitaría que la luz ambiente al-
canzase un nivel más alto antes de que se accionase el relé 5
para apagar el aparato iluminador. Inversamente, el aparato ilu-

2



338279

- 10 -

1 minador se encendería a un nivel de luz ambiente más alto en la
nueva posición ajustada, en otras palabras, se encendería antes
por la noche que con la posición original de la unidad de foto-
célula en relación con la ventanilla de la caja.

5 En virtud de las características descri-
tas, la unidad fotoeléctrica de control del invento puede ser
facilmente calibrada en la fábrica usando una fuente de ilumina-
ción normalizada de modo que las unidades producidas tendrán res-
puestas uniformes a un nivel de luz particular. Posteriormente,
10 después de un uso prolongado en el funcionamiento de las unida-
des fotoeléctricas de control, éstas podrán ser facilmente rea-
justadas en el campo para compensar cualquier variación de res-
puestas en las mismas, debido a condiciones de envejecimiento.
Los usuarios del dispositivo también están provistos por ello
15 de medios, por los que pueden seleccionar cualquier nivel de ilu-
minación deseado para encender o apagar el equipo controlado.

Mientras que el presente invento ha sido
descrito con referencia a ejecuciones particulares del mismo,
se entenderá que pueden hacerse numerosas modificaciones por
20 los expertos en la materia, sin apartarse actualmente del alcan-
ce del invento. Por lo tanto, las reivindicaciones adjuntas se
proponen cubrir todas aquellas variaciones equivalentes, que
entren dentro de la verdadera idea y del verdadero alcance del
invento.

25 N O T A
=====

La presente patente de invención, compren-
de las siguientes reivindicaciones:



338279

- 1
- 5
- 10
- 15
- 20
- 25
- 1.- Dispositivo fotoeléctrico de control, caracterizado por comprender en combinación un miembro de base teniendo lados opuestos, medios fotoeléctricos montados en un lado de dicho miembro de base y teniendo un elemento sensible a la luz, extendido en un plano, una caja opaca cubriendo uno de los lados citados de dicho miembro de base y dejando dicho lado opuesto de la misma abierto al exterior de dicha caja, teniendo dicha caja una ventanilla de transmisión de luz, a través de la cual puede entrar luz externa en el interior de dicha caja, siendo la citada caja ajustable en relación a dicho miembro de base, entre una posición, en que dicho elemento sensible a la luz se enfrenta directamente a dicha ventanilla, para estar sustancialmente normal al eje de la misma, y en una posición, en que el plano de dicho elemento sensible a la luz está en un ángulo diferente respecto a dicho eje de ventanilla, y medios aseguradores, que sujetan desmontablemente dicha caja y dicho miembro de base en posición ajustada, por lo que puede variarse la respuesta de dicho miembro fotoeléctrico al nivel de iluminación de la luz entrante.
 - 2.- Dispositivo según la reivindicación 1, caracterizado porque dicho miembro de base y dicha caja tienen porciones circulares mutuamente en contacto, dispuestas coaxilmente una con otra y estando coaxilmente rotativas en relación mutua.
 - 3.- Dispositivo según la reivindicación 2, caracterizado por incluir medios de contacto eléctrico conectados electricamente a dichos medios fotoeléctricos y que se proyectan hacia fuera desde dicho lado opuesto del citado miembro



21

- 12 -

338279

1 de base.

4.- Dispositivo según la reivindicación 2, caracterizado porque dicho miembro de base está sustancialmente en forma de disco, teniendo dicha caja un hombro anular, que descansa sobre dicho miembro de base en contacto deslizante rotativo con el mismo.

5.- Dispositivo según la reivindicación 4, caracterizado porque el contorno de dicho miembro de base tiene medios de cavidad en el mismo, estando dispuestos dichos medios aseguradores en dichos medios de cavidad.

6.- Dispositivo según la reivindicación 4, caracterizado porque el contorno de dicho miembro de base tiene medios alargados de cavidad en el mismo, teniendo dicha caja medios de retención, que se proyectan en dichos medios de cavidad y que cooperan con los mismos para limitar el movimiento relativo de dicho miembro de base y de la citada caja, a dichas posiciones diferentes.

7.- Dispositivo según la reivindicación 6, caracterizado porque los citados medios aseguradores comprenden medios de apriete aflojables, que pueden ponerse en contacto con dicho miembro de base y con la citada caja.

8.- Dispositivo según la reivindicación 7, caracterizado porque dicho miembro de base tiene medios de borde que se proyectan dentro de dichos medios de cavidad a lo largo de los mismos, pudiendo entrar en contacto dichos medios de apriete con los citados medios de retención y con dichos medios de borde para retener el mencionado miembro de base y dicha caja en posición relativa ajustada.

21



338279

- 13 -

1

9.- Dispositivo según la reivindicación 6, caracterizado porque dichos medios de cavidad comprenden un par de hendiduras en forma de arco, situadas en bordes diametralmente opuestos de dicho miembro de base.

5

10

10.- Dispositivo según la reivindicación 2, caracterizado porque dicha caja tiene forma de copa y está conformada con una porción de borde ensanchada, radialmente desplazada, teniendo dicho miembro de base un diámetro exterior ligeramente menor que el diámetro interno de dicha porción de borde de la caja, para alojarse en la misma, con su contorno en contacto resbalante con la misma.

15

11.- Dispositivo según la reivindicación 3, caracterizado porque dichos medios fotoeléctricos están adyacentes a un borde periférico de dicho miembro de base con su elemento sensible a la luz enfrentado radialmente hacia fuera, y medios conmutadores eléctricos montados sobre uno de los lados citados de dicho miembro de base y conectados eléctricamente a dichos medios fotoeléctricos y a los citados medios de contacto eléctrico.

20

12.- Dispositivo fotoeléctrico de control. Según se describe y reivindica en esta memoria descriptiva y se ilustra en los dibujos adjuntos, constando de trece hojas foliadas y escritas a máquina.

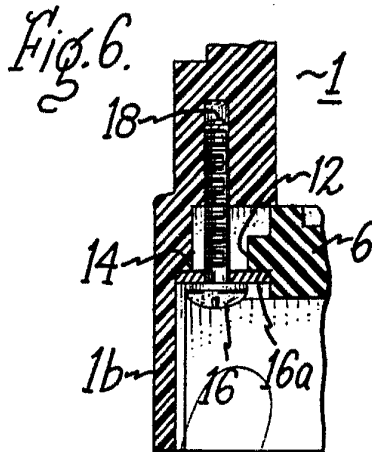
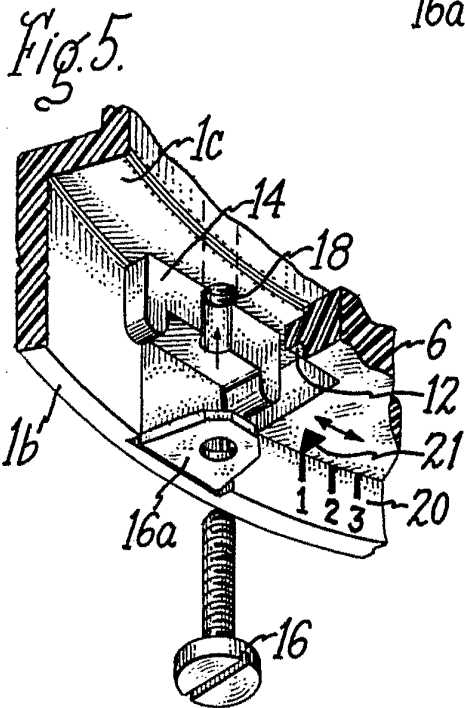
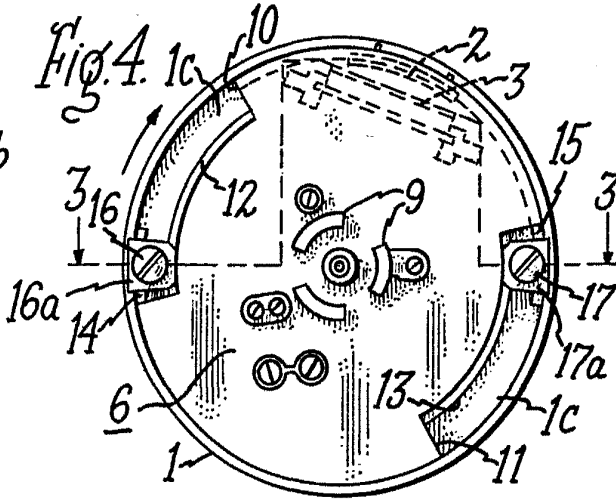
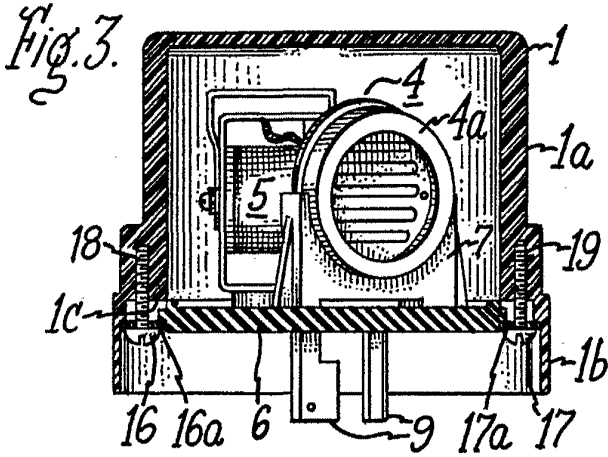
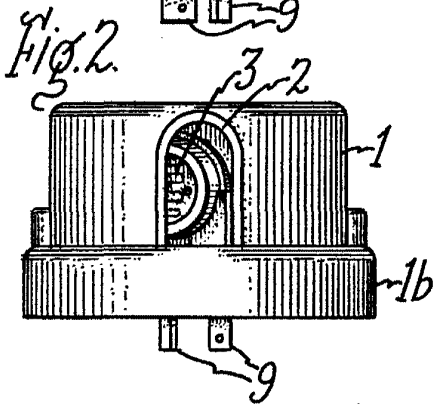
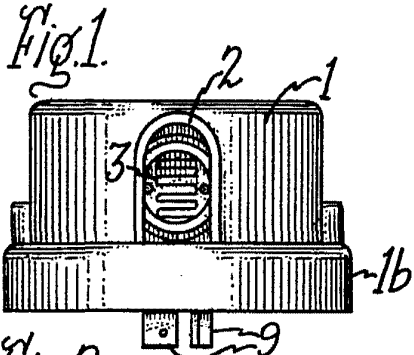
Madrid, 21 MAR. 1967

CARLOS ROEB

25

[Handwritten signature]

338279 21 MAR.



ESCALA VARIABLE

CARLOS ROEB

P. 11/11