

338064

SPB

P A T E N T E d e I N V E N C I O N

que por veinte años, se solicita, como propia y nueva a favor de don J E S U S M A R I A F E R N A N D E Z de nacionalidad y residencia españolas, en Zumarraga -

(guipuzcoa)- calle de Legazpi numero ocho, que ha de recaer sobre un

" S i s t e m a d e a c o p l a m i e n t o d e
P l e t i n a s d e g r a n e l a s t i c i d a d "

=====

M e m o r i a d e s c r i p t i v a .

La presente memoria, se refiere a un sistema de acoplamiento de pletinas, de gran elasticidad, desconocido totalmente en España y del que se aportan los datos y descripción en las líneas siguientes, a título informativo, así como en el plano adjunto.

5,

En el mencionado en figura única, aparece una posible realización del sistema en vista de semi-corte donde se aprecian los diferentes elementos de que se compone.



Actualmente en el sistema conocidos de pletinas
10, especialmente los procedentes de Gran Bretaña, tienen va-
rios defectos, que han sido subsanados, en el que nos o-
cupa, por las ventajas que reporta, al ser totalmente
metalico, de una gran elasticidad, ya que empleando ple-
tinas de pequeño espesor, se consigue y una dureza y re-
15, sistencia, a la traccion por metro cuadro de seccion, ma-
yor de las conocidas.

Por si lo expuesto no fuera suficientemente ven-
tajoso y perfeccionamiento el sistema, se aprovecha to-
talmente el espacio y fuerza, ya que las pletinas elás-
20, ticas tienen la misma longitud que la de la suma de los
dientes o ranuras, donde se encuentran encajados.

Se caracteriza esencialmente, porque al ejec-
tuar el acoplamiento (normalmente entre el equipo motriz
bien sea un motor electrico o de combustion)- y la má-
25, quina, cuenta con elementoe esenciales los manguones 1
y 2 del plano con las tapas 3 y 4, las pletinas elásti-
cas 5, y unos tornillos de unión de las tapas a los man-
gones 6 y 7 y la junta tórica 8. La forma en que van dis-
puestos elementos en el plano adjunto, quedan perfecta -
30, mente determinadas.

Al constar de dos manguones 1 y 2, van dispuestas
una serie de ranuras en forma arqueada, unas enfrente de
las otras, para alojar las pletinas elásticas 5, que en
número variable, dependiente de la potencia a transmitir,
35, van alojadas en las mismas y al ser construidas con ma-
terial especial de gran elasticidad y por ir apoyadas en
toda la longitud de los dientes o ranuras, se consigue ,
mediante esta combinacion de ranuras y de pletinas, una



70,

Se reivindica a favor de don Jesus Maria Fernandez y Ortiz de Guzman, domiciliado en Zumárraga (Guipuzcoa), por los extremos siguientes:

75,

P R I M E R O : Por un sistema de acoplamiento de pletinas de gran elasticidad, caracterizado por constar de dos mangos en los que van dispuestas una serie de ranuras de forma arqueada enfrente de las otras para alojamiento de las pletinas elásticas, que en numero variable van alojadas en las mismas, construidas en material especial de gran elasticidad y apoyadas en toda la longitud de los dientes o ranuras, que en virtud de esta combinacion de ranuras y pletinas se logra una mayor elasticidad en la transmision de la fuerza.

80,

85,

S E G U N D O : Por el sistema de acoplamiento de pletinas de gran elasticidad, que en el interior del conjunto de elementos citado en la reivindicacion anterior, existe una película de grasa para evitar la posibilidad de roces metálicos y para asegurar su estanqueidad total se ha dispuesto de tapas laterales, que a su vez estan unidas entre sí por fuertes tornillos y la junta tórica, las que impiden la salida de la grasa y a la vez entrada de cualquier cuerpo extraño.

90,

T E R C E R O : Por un SISTEMA DE ACOPLAMIENTO DE PLETINAS DE GRAN ELASTICIDAD.

95

Tal y como queda descrito en la memoria precedente y para los fines, que en la misma, se dejan bien especificados.

La presente memoria, consta de cinco hojas foliadas y mecanografiadas, por una sola cara, a la que se une otra de planos, tamaño 21 por 31 cm. en forma reglamentaria, para la mejor comprension del invento.

- cuatro -

338064



100. Madrid, a quince de marzo de mil novecientos sesenta y siete.

Por autorizacion de

D. Jesus Maria Fernandez y Ortiz de Guzman,

104.-

E. Rodriguez de Rivas,

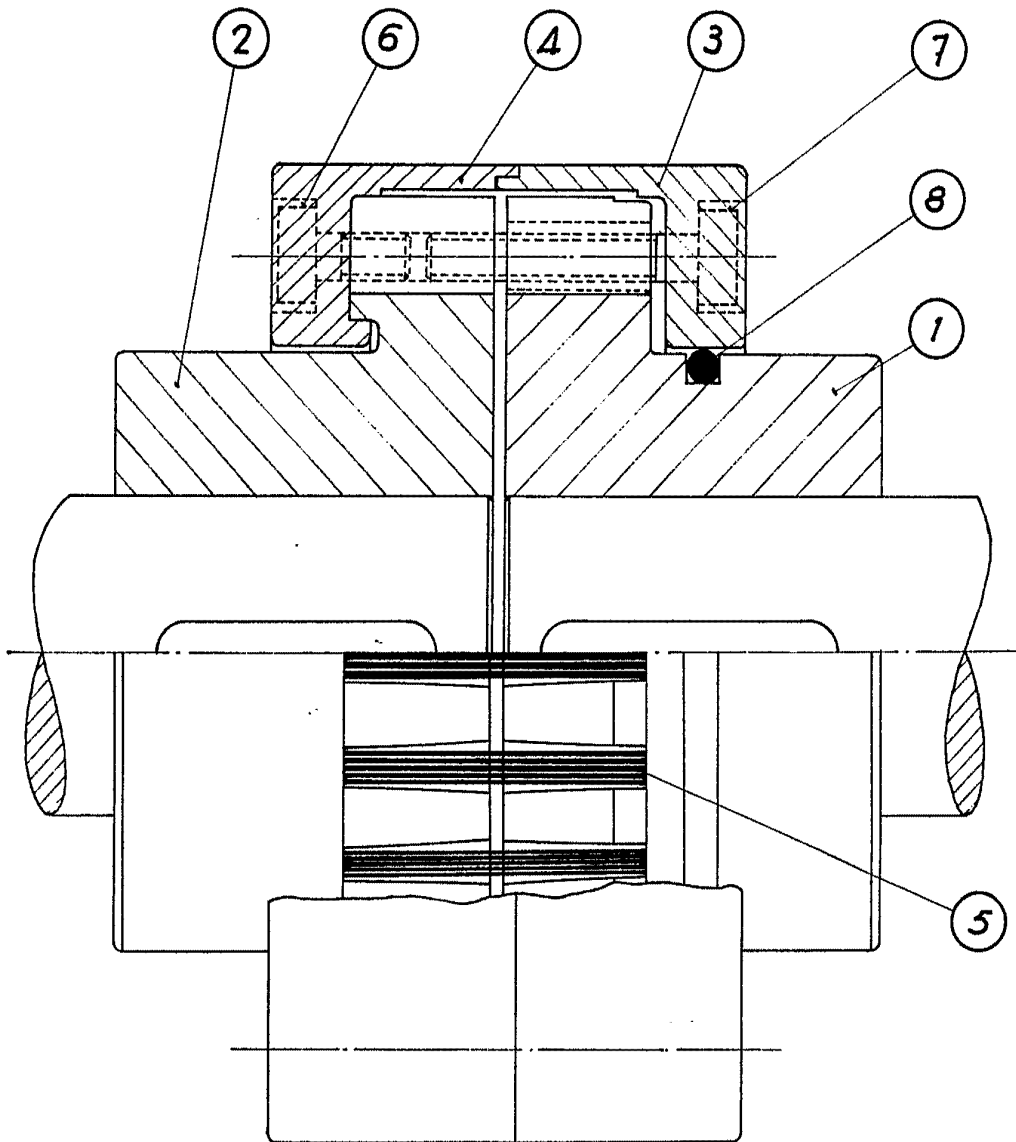
E. Rodriguez de Rivas

RED/ER-.
=====1

338064

338.064

338064



ESCALA VARIABLE

Zumárraga 15 MAR. 1967 1.967

E. RODRIGUEZ DE RIVAS
P. P.