

57.035



MEMORIA DESCRIPTIVA.-

PATENTE DE INVENCION.

P A I S : ESPAÑA.

DURACION : 20 AÑOS.

OBJETO : "MAQUINA ELECTRICA PARA SELECCIONAR Y
"CONTAR RAPIDAMENTE MONEDAS METALICAS".

A nombre de : Don Giacomo PICOLLO.

Residente en : CAPRIATA D'ORBA (Alessandria-Italia).

Nacionalidad : ITALIANA.

(P. 2.661.- CG.)
(Ref.- 167.-)



338035

Son conocidas máquinas eléctricas para contar las monedas metálicas. Presentan diversos defectos.

- Ante todo no son seleccionadoras ya que sirven de modo explícito solamente para contar las monedas de un tipo determinado. En segundo lugar, las máquinas susodichas presentan todas un plato horizontal que recoge las monedas y una pequeña roldana, que ayuda a las monedas a salir una cada vez, colocada verticalmente; por consiguiente se verifica un rozamiento al deslizamiento y por ello un gran deterioro ya sea de la pequeña roldana o ya de la placa situada por debajo. En tercer lugar las máquinas mencionadas conocidas han aplicado un simple cuenta-vueltas accionado por cada moneda que sale de la máquina, por medio de una roldana con varias puntas. Otro defecto de las máquinas conocidas es finalmente que están provistas de un dispositivo de parada mecánica complicado y pesado, colocado en la parte interior de las máquinas susodichas y que funciona solamente para cuatro o cinco cantidades preestablecidas. Por otra parte también las máquinas seleccionadoras de tipos variados de monedas son ya conocidas pero están destinadas a resolver exigencias particulares y a subdividir al mismo tiempo monedas de tipos variados; por consiguiente estas máquinas son particularmente complicadas, costosas y lentas (400-600 monedas por minuto).
- 5.-
- 10.-
- 15.-
- 20.-
- 25.-
- Para evitar los inconvenientes mencionados de las selec-



cionadoras conocidas de monedas metálicas y con el propósito de obtener una máquina para seleccionar y contar rápidamente un número y tipo preferido cualquiera de monedas metálicas se ha concebido la máquina objeto del invento ilustrada en vía de ejemplo, no limitativo, en los dibujos adjuntos que muestra una de sus formas preferidas de ejecución, siendo:

La figura 1 una vista lateral.

La figura 2 una vista frontal.

35.- La figura 3 una vista posterior del armazón para una mejor evidencia, mientras que las figuras 4, 6 y 7 muestran a escala agrandada y en sección el detalle de la vía de salida, respectivamente con una moneda de diámetro igual a la moneda tipo y con una moneda de diámetro inferior, y en la 40.- posición tomada, si la moneda tipo tiene un espesor considerable.

La figura 5 muestra a escala agrandada el detalle de la placa-guía en la posición de expulsión de las monedas de diámetro mayor que la moneda tipo.

45.- Las figuras 8, 9, 10, 11 ilustran de frente y en sección el dispositivo de mando del movimiento de vaivén de los pequeños ejes que empujan y dirigen las monedas.

La figura 12 muestra finalmente una leva con varios perfiles, que puede ser empleada en lugar de las diferentes monedas tipo. 50.-

La máquina eléctrica objeto del invento en cuestión presenta tres perfeccionamientos esenciales en comparación con las máquinas conocidas.

1) Es un contador rápido de más de 200 monedas por minuto 55.- y al mismo tiempo una seleccionadora.



2) Tiene aplicado un recipiente con topes universal por el que puede contar un número preestablecido cualquiera de monedas (y no solamente cuatro o cinco diferentes cantidades posibles de monedas).

- 60.- 3) Permite cambiar el tipo de moneda que se quiere contar por una única operación en lugar de las tres operaciones exigidas por máquinas conocidas (ante todo necesarias para cambiar la anchura de la salida de las monedas, la distancia de la pequeña roldana vertical de la placa de base de la citada salida y finalmente la altura del canal en que se canalizan las monedas).
- 65.-

Del dibujo se desprende que la máquina en cuestión está provista de un motor M de 950-1000 vueltas por minuto reducidas por medio de una polea desmultiplicadora P a 80 vueltas por minuto, que son transmitidas al plato l, sobre el que están colocadas las monedas y que puede girar cada vez que se acciona el interruptor I.

70.-

- La parte eléctrica comprende además un transformador T, un rectificador R, un relé R' puesto sobre el fondo del armazón A; finalmente una bobina marcadora previa B, un condensador C, un contador C', (sensible a 45-50 impulsos por segundo) una lámpara de señalización L, (que indica el número prefijado alcanzando de monedas a contar) y una resistencia R'' (en serie con la bobina B) fijados a la placa O.
- 75.-
- 80.- No es necesario perderse en detalles relativos a la parte eléctrica pues es conocida.

- Como se comprende por las figuras adjuntas, una primera característica de la máquina según el invento es el plato l, sobre el que se colocan las monedas que deben ser contadas porque como toda la máquina, tiene una inclinación de
- 85.-



50^o, de manera que las monedas inmediatamente de seleccionadas y contadas abandonan a la máquina en parte bajo la fuerza de gravedad y además de la acción de una pequeña roldana motriz 2 que se encuentra sobre el eje del motor

90.- M y que obliga a las monedas a descender, por rozamiento al rodamiento (no ya por rozamiento al deslizamiento como las máquinas conocidas).

Las monedas son puestas en marcha una después de la otra en un canal de guía y salida - en el extremo del cual

95.- está la pequeña roldana 2 - por medio de una barra diametral 3 colocada enfrente del plato 1 que tiene la función de desplazar las monedas, y cuatro pequeños ejes 4 colocados a 90^o uno del otro en la periferia del plato 1, de donde salen en algunos milímetros 30^o antes de alcanzar el punto más bajo

100.- y donde entran 30^o antes de alcanzar el punto más alto empujando y arrastrando entre sí las monedas. Estos pequeños ejes 4 (figuras 8 a 11) pueden subir y bajar porque son solidarias de las láminas 5 diametrales colocadas detrás del plato 1, las extremidades del cual, cuando el susodicho plato

105.- gira, son forzadas sucesivamente dentro de la ranura g de una leva semi-circular 6 que presenta en las extremidades biselas i.

Esta leva 6 está colocada precisamente en correspondencia con el semiperímetro del plato 1, comenzando 30^o antes del punto más alto hasta 30^o antes del punto más bajo.

110.-

Cuando las monedas llegan a lo alto reciben la acción de un pequeño resorte de lámina 7 de aprieto de manera que no puedan escapar de abajo hacia arriba y lleguen escalonadas al canal de salida. El pequeño resorte 7 está fijado por

115.- el eje 7'' (figuras 2 y 3) a la placa 0. Una pequeña barra

332035



7' prevista detrás de la mencionada placa 0 está roscada en el eje 7'', está sostenida por medio de una pieza 20 con la placa guía 11 y cuando esta placa de guía se desplaza al variar la moneda tipo considerada, consecuentemente varía la posición del eje 7.

120.-

El canal de salida está formado por una vía de guía de anchura prefijable 8', 10 y 9, 9' (figuras de 4 a 7).

125.-

El lado superior 8', 10 de la vía tiene la posición determinada por el desplazamiento predispuesto de la placa de guía 11.

En el lado inferior 9, 9' de la vía, la lámina fija 9 está colocada ligeramente por encima del plato 1 de manera que permite a los ejes 4 evitar el impacto cuando giran.

130.-

Las monedas de diámetro igual a la moneda tipo (figura 4) son sostenidas en el canal 9, 9', 8', 10 y detenidas también por la placa 2. Las monedas de diámetro inferior a la moneda tipo, no teniendo por el contrario (figura 6) apoyo en las piezas 9' y 10 caen por gravedad. Las monedas de diámetro superior a la tipo finalmente (figura 5) son expulsadas por el diente 8 de la placa 11. Ordinariamente las monedas metálicas de valor inferior tienen también un espesor reducido, que aumenta a medida que aumenta el diámetro de las monedas; pero no siempre esto es así.

135.-

En consideración a esto, se ha previsto una pequeña leva 13 de perfil creciente en altura colocada en una cavidad conveniente bajo la placa guía 11. Una pequeña placa 12 está bloqueada por un tornillo contra la leva 13 en la posición deseada y está fijada con posibilidad de inclinación a la placa-guía 11 colocada debajo por medio de otros dos tornillos con pequeños resortes de coincidencia. Al actuar so-

140.-

145.-



- bre los tres tornillos mencionados la máquina puede adaptarse inmediatamente al espesor de la moneda tipo. Por otra parte, en las figuras 2 y 5 se puede ver claramente como la anchura del canal de guía varía cuando cambia - y solamente entonces - el diámetro de la moneda tipo colocada en la cavidad 11' de la placa de guía 11. La posición de esta última sin embargo es mantenida fija durante el funcionamiento por medio del resorte de aprieto 18 colocado detrás entre el eje 15 fijado al plato 1 y la pieza 19 fijada a la placa 0
- 150.- de soporte. Después de haber recorrido el canal de guía, las monedas tropiezan sucesivamente contra la palanca de trinquete 16 con pequeño eje posterior 16' que actúa sobre un resorte de lámina el cual transmite de modo parecido los movimientos al contador C'; finalmente, tan pronto como las monedas abandonan la palanca 16, por medio de la rotación de la pequeña roldana motriz 2, las monedas son obligadas a descender a un recipiente conveniente V, colocado delante de la máquina. Tan pronto como la máquina ha alcanzado un determinado número de monedas antes fijado se detiene, la
- 155.- lámpara de señalización L se enciende y un pequeño eje 17 colocado lateralmente a la palanca 16 sale por fuera en la parte anterior, obligado a ello por el marcador previo por medio de un impulso eléctrico de la bobina B. Cuando la máquina se detiene por inercia el plato 1 cumple aun una parte
- 160.- de vuelta y las monedas que se hallan muy cerca del canal de guía podrían amontonarse y estropear la máquina, pero esto se evita por medio del descenso de los ejes 4 y 302 antes del punto más alto del plato 1, y por medio de una bolsa prevista en la placa 0.
- 165.-
- 170.-
- 175.- La descrita es, como ya se ha mencionado, una forma de

3380351E



ejecución preferida de la máquina según el invento.

- 180.- Naturalmente se pueden aportar sin embargo a la máquina diferentes variantes sin salir por ello del marco del invento. Así en la cavidad 11' mejor que una moneda tipo cualquiera que difiere poco a poco se puede prever (figura 12) una leva circular de 8/10 perfiles correspondiente a los perfiles de otras tantas monedas. Además se puede hacer funcionar fácilmente la máquina en cuestión también a mano si se eliminan el motor y la bobina marcadora previa y si se preve
- 185.- un cojinete irreversible y una manivela.

N O T A.-

Los puntos de invención propia y nueva que se presentan para que sean objeto de esta Patente de Invención en España, por veinte años, son los siguientes:

- 190.- 1º.- Máquina eléctrica para seleccionar y contar rápidamente monedas metálicas, caracterizada porque está constituida por un marcador previo exterior o están colocados medios eléctricos aptos para imprimir a un motor alrededor de 1000 vueltas por minuto y para excitar una bobina, y una
- 195.- placa metálica de soporte colocada a 50º con la horizontal sobre la que están colocadas detrás el motor y la bobina mencionados, y una polea desmultiplicadora, y por delante un contador de topes universal y la parte mecánica propia de la máquina constituida esencialmente por un plato de recogida
- 200.- de las monedas junto con la polea susodicha y que pivota con ella a 80 vueltas por minuto, y medios de selección y de guía de las monedas hacia una salida ordenada por gravedad y rozamiento al rodamiento por delante de la máquina.
- 2º.- Máquina eléctrica según el punto 1º, caracteriza-

- 9 332035



- 205.- da porque el plato de recogida de las monedas está el mismo a 50° sobre la horizontal y presenta por delante una barra diametral apta para remover las monedas, y cuatro pequeños ejes colocados a 90° uno del otro en la periferia del mencionado plato y aptos para salir fuera en algunos milímetros 30° antes de alcanzar el punto más bajo y para entrar 30° antes de alcanzar el punto más alto del plato, empujando y arrastrando entre sí las monedas e impidiendo también a las monedas enfilarse en el canal de salida si la máquina se detiene, siendo hecho posible este movimiento alternativo por medio de láminas metálicas diametrales colocadas detrás del plato y cuyas extremidades, cuando el plato gira son obligadas sucesivamente dentro de la ranura de una leva semi-circular que presenta en el extremo biseles y que está colocada en correspondencia del semiperímetro del plato citado que empieza precisamente 30° antes del punto más alto y que termina 30° antes del punto más bajo.

- 32.- Máquina eléctrica según los puntos 12 y 22, caracterizada porque los medios de selección y de guía de las monedas hacia el contador tienen un pequeño resorte de aprieto y un canal-guía; siendo el pequeño resorte una lámina, fijada por medio de un pequeño eje a la placa, muy cerca de una bolsa en que las monedas pueden enfilarse al pararse la máquina, y solidaria de una placa guía por una pieza sobre la que se apoya una pequeña barra, con resorte de aprieto, rosada sobre el mencionado eje, y presentando el canal de guía un lado superior compuesto por una pieza y por el borde inferior de la placa de guía, un lado inferior compuesto por una lámina fija y por la pieza inferior, y estando limitado por arriba por el borde de una placa fijada a la placa de

33003515



- 235.- guía e inclinable de manera diversa sobre éste por medio de tornillos de regulación con resortes superiores, de manera que las monedas no puedan entrar en el canal susodicho, si son de diámetro mayor que el diámetro de la moneda tipo, por un diente previsto inferiormente sobre la placa guía, y salen del citado canal por gravedad, si son de diámetro inferior, porque no son sostenidas lateralmente y por arriba.

- 240.- 4º.- Máquina eléctrica según los puntos precedentes, caracterizada porque presenta a la salida de las monedas del canal, una palanca de trinquete fijada a un eje posterior que actúa sobre un resorte de lámina apto para transmitir, cuando una moneda tropieza la palanca de trinquete, un movimiento al contador, y porque presenta además una roldana motriz fijada al árbol del motor y pivotante con él, que está colocada por debajo del canal de guía y apta para solicitar las monedas por rozamiento al rodamiento, a descender a un recipiente colocado delante de la máquina.

- 245.- 5º.- Máquina eléctrica según los puntos precedentes, caracterizada porque la placa-guía presenta una cavidad en la que se encuentra una moneda cualquiera tipo, de la que se quieren contar los ejemplares - o bien una leva de varios perfiles - y porque la susodicha placa es mantenida fija durante el funcionamiento por un resorte de aprieto colocado detrás entre un eje solidario del plato y una pieza fijada a la placa de soporte, de manera que el borde inferior de la mencionada placa constituye la vía superior de las monedas que se quiere contar y es suficiente sustituir la moneda tipo o bien el perfil de la leva para poder ejecutar el recuento inmediato de monedas de tipo diverso.

- 250.- 6º.- Máquina eléctrica según los puntos precedentes,



338035

- 265.- caracterizada porque presenta bajo la placa de guía una pequeña leva con perfil superiormente creciente sobre el que se puede bloquear en posición conveniente una placa por un tornillo introducido en una cavidad adecuada de la citada placa-guía y porque la mencionada placa, por otros dos tornillos con resortes, es hecha solidaria de la placa-guía pero con el borde de la placa levantado en la cantidad deseada, de manera que actuando sobre los mencionados tornillos, la máquina puede funcionar perfecta y fácilmente cualquiera que sea el espesor de las monedas que se deben contar.
- 275.-

- 72.- Máquina eléctrica según los puntos precedentes, caracterizada porque es apta para el recuento rápido de un número prefijado cualquiera de monedas metálicas de un tipo considerado por la conexión de un dispositivo marcador previo del contador con la bobina, con la bobina, la cual durante la recepción del impulso de parada por él, al mismo tiempo de la parada del motor y del plato, enciende una lámpara de señalización y actúa sobre un espárrago de parada que sale fuera frontalmente entre la palanca de trinquete y la roldana motriz.
- 280.-
- 285.-

82.- "MAQUINA ELECTRICA PARA SELECCIONAR Y CONTAR RAPIDAMENTE MONEDAS METALICAS", todo tal y conforme se describe en la presente memoria, la cual consta de 289 líneas y a título de ejemplo se representa en los adjuntos dibujos.

Madrid, 15 MAR. 1967

ESCALA VARIABLE.

338035

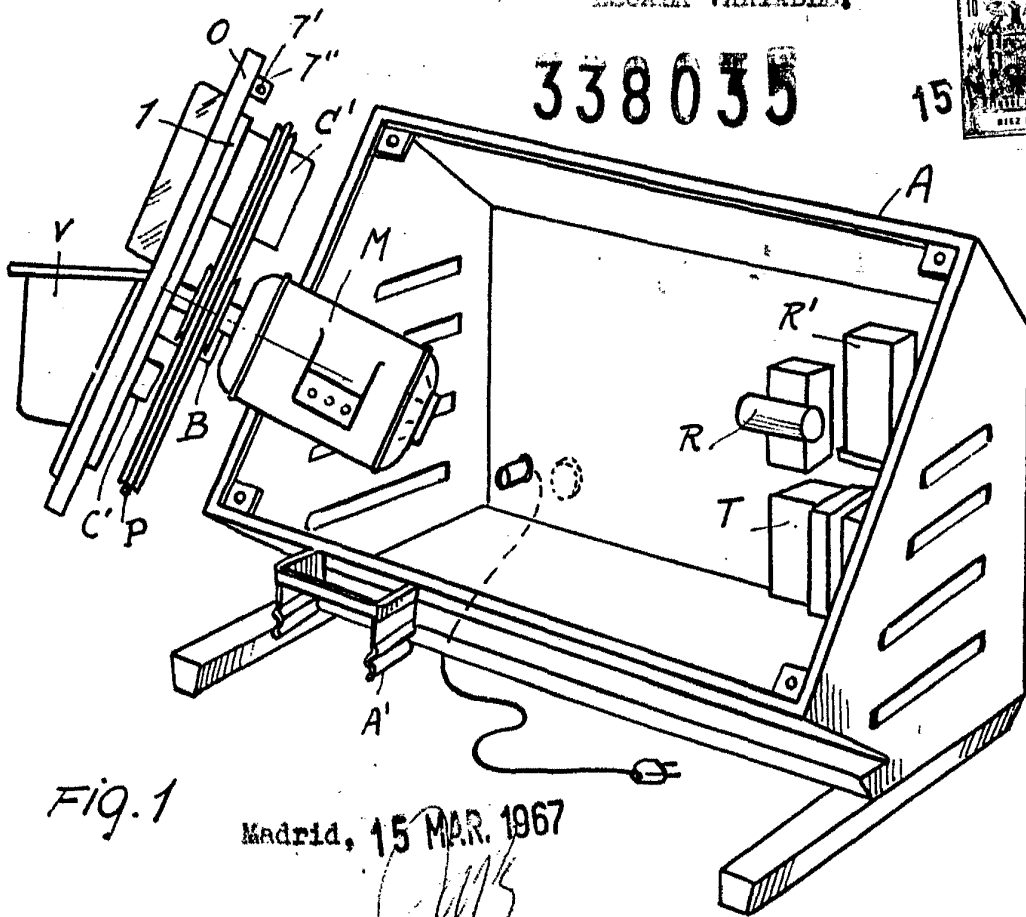


FIG. 1

Madrid, 15 MAR. 1967

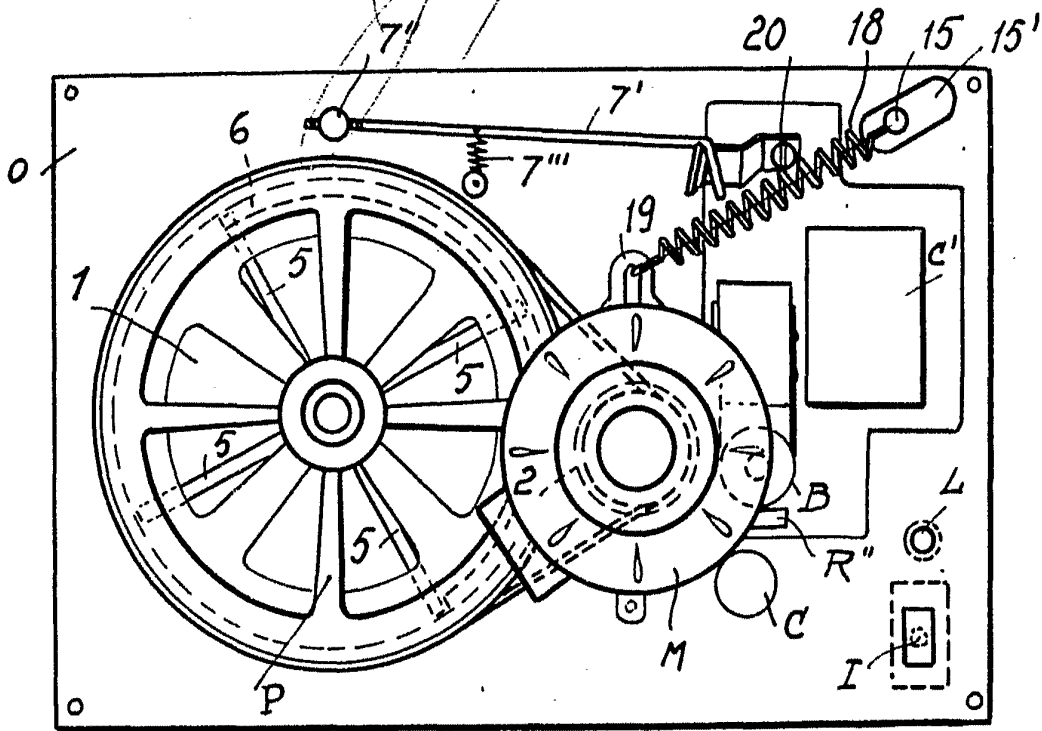


FIG. 3

ESCALA VARIABLE.

15 MAR. 1967



338035

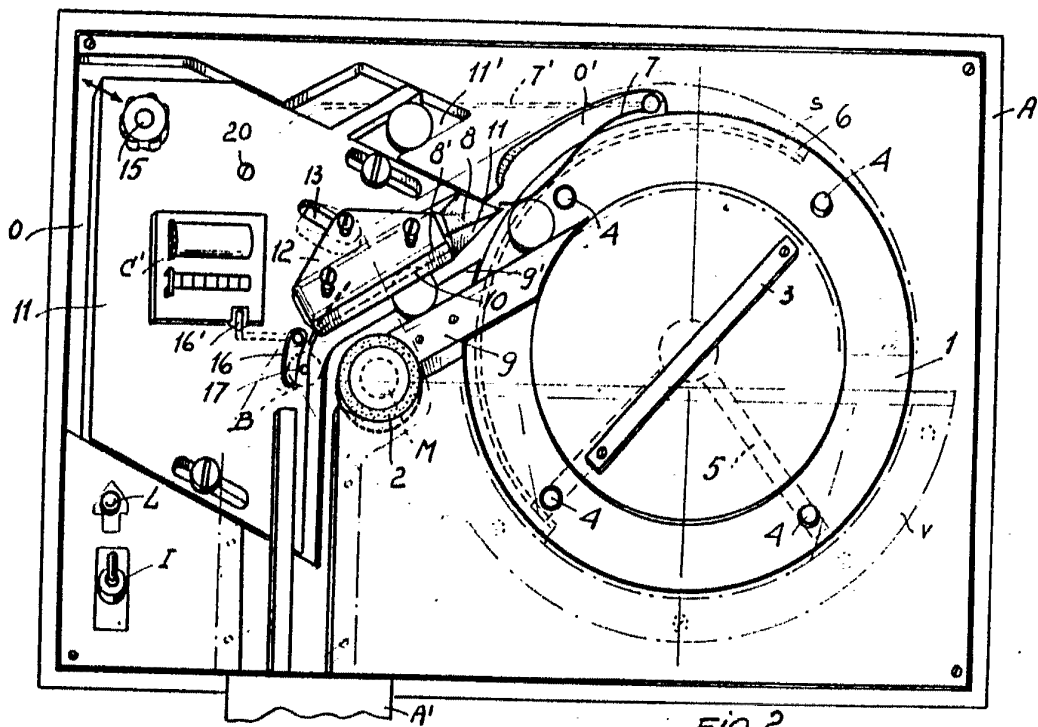


Fig. 2

Madrid, 15 MAR. 1967

ESCALA VARIABLE.



15 MAR 1967

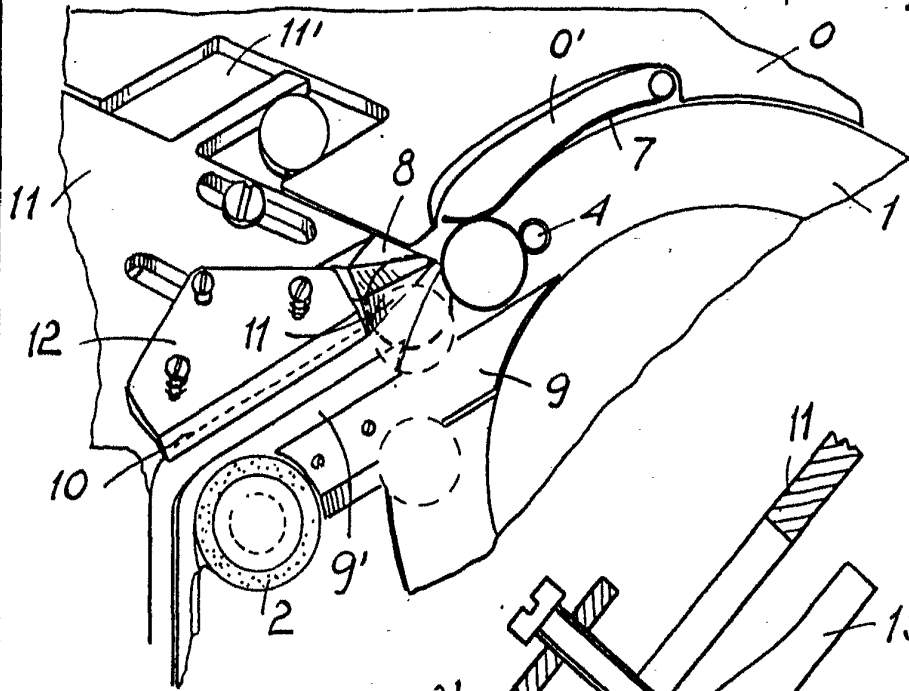


Fig. 5

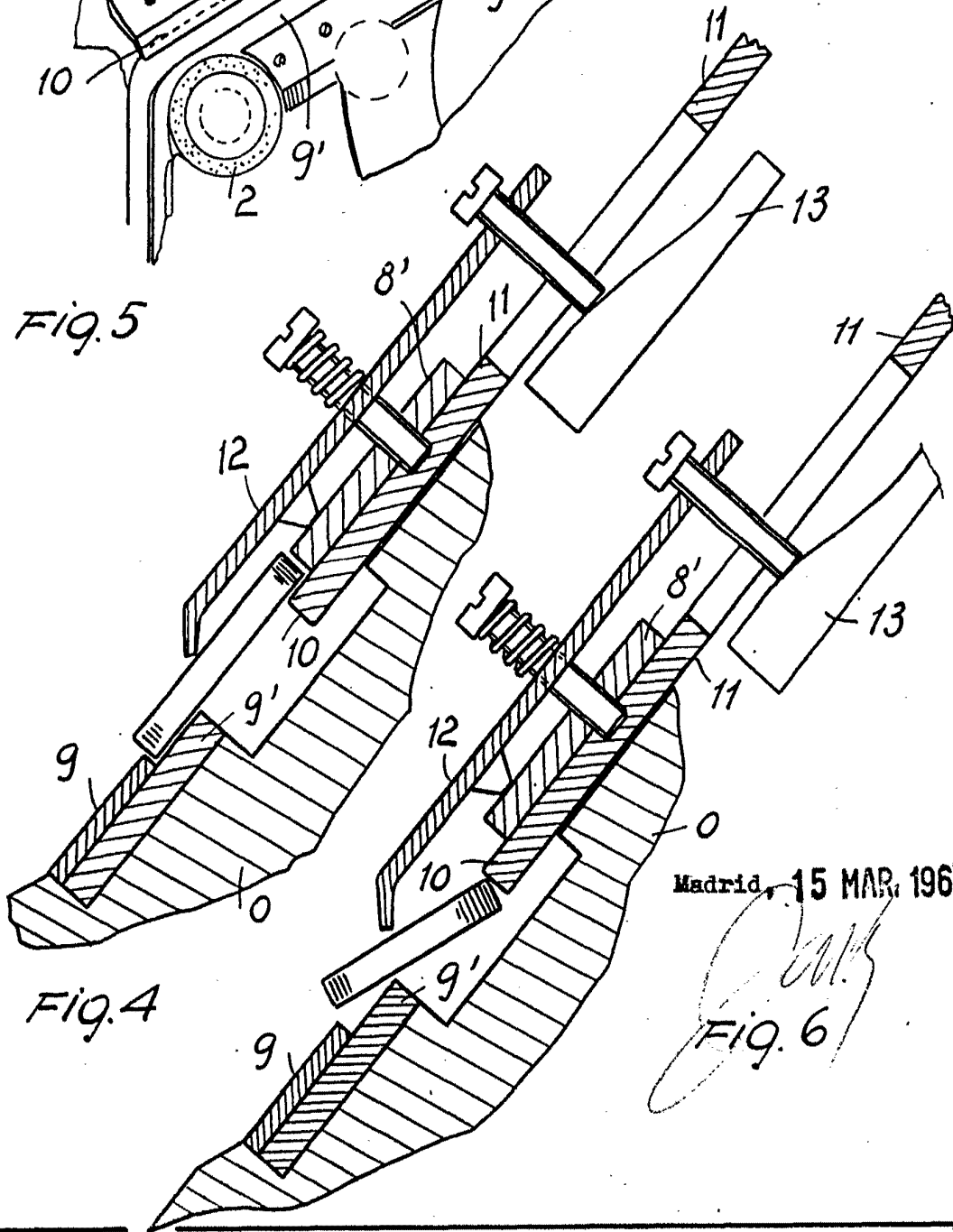


Fig. 4

Madrid, 15 MAR. 1967

Fig. 6

ESCALA VARIABLE.



15 MAR 1967

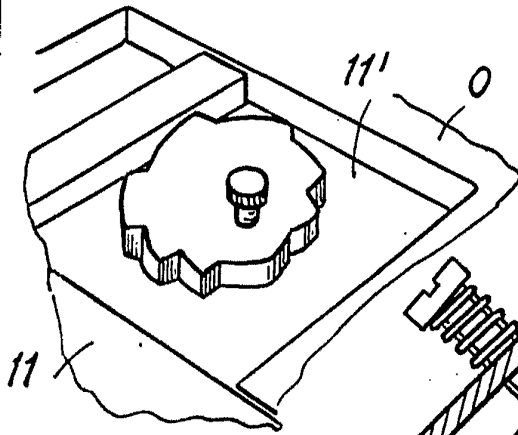


FIG. 12

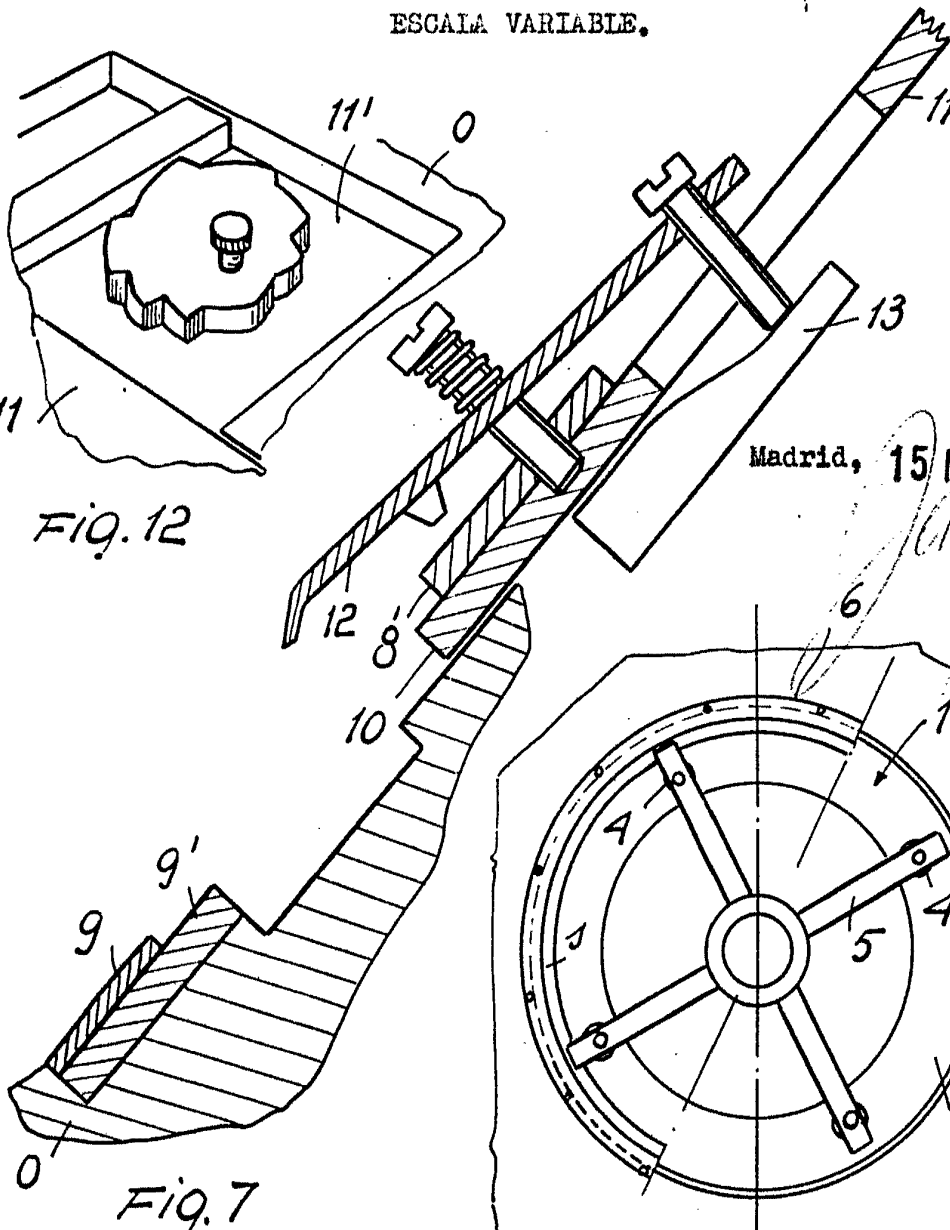


FIG. 7

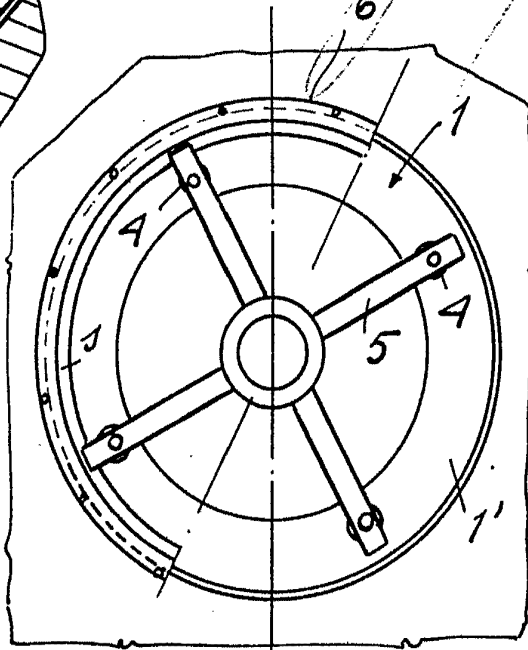


FIG. 8

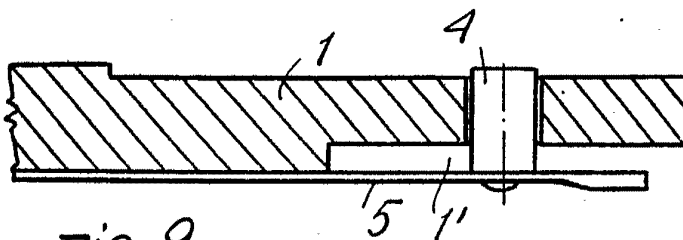


FIG. 9

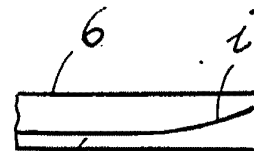


FIG. 11

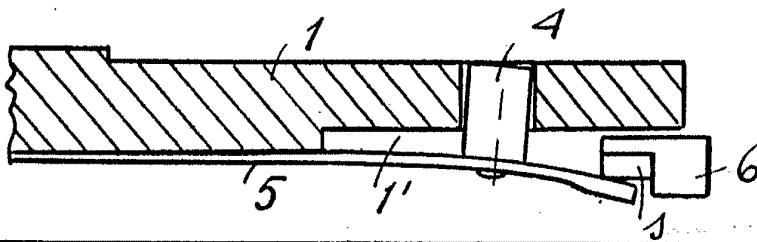


FIG. 10