

338024



P A T E N T E D E I N T R O D U C C I O N

por DIEZ años

cuyo privilegio se solicita para España, sus te
rritorios y plazas de soberanía, a favor de:

SOCIETE ANONYME DE CONSTRUCTION (Ponts à Bascule)

entidad francesa, domiciliada en Voiron (Isère),
Francia, relativa a:

"PERFECCIONAMIENTOS EN LAS BALANZAS DE CONMUTA-
CION DE MASAS"

= = = = =

Fuente de información: Patente francesa 1,360,783
de fecha 2 abril 1963.



338024

MEMORIA DESCRIPTIVA

En una balanza de conmutación de masas, cada masa o grupo de masas, dentro de una década, está suspendida de una cuchilla del brazo de la balanza por un gancho o brida. Sin embargo, esta cuchilla es una pieza frágil y su desgaste altera la precisión del brazo, y por lo tanto de la balanza. Además, debido a la posición fija de cada cuchilla sobre el brazo, el ajuste de la balanza es largo y delicado, por lo tanto caro, puesto que es preciso ajustar cada masa de equilibrado a un valor ponderal riguroso. - - - - -

Este desgaste que conduce a una falta de precisión, y esta dificultad de ajuste constituyen dos inconvenientes de las balanzas de conmutación de masas, inconvenientes que evita la invención. - - - - -

El solicitante ha ideado, en efecto, y aquí reside la característica esencial de esta invención, el sustituir las masas por medio de bolas situadas en alojamientos cuya posición puede regularse sobre el brazo y cuyo fondo es anular y deja paso a una copela que unos medios de mando mecánico, eléctrico, neumático o cualquier otro

338024



tipo de medios de mando permiten, respectivamente, bajar o levantar para que la bola se apoye sea sobre el fondo del cilindro, es decir sobre el brazo, sea sobre la copela y no actúe sobre el brazo. Gracias a esta disposición, cuando tiene lugar el ajuste del brazo, el ajuste de los momentos de equilibrio propios de cada bola se obtiene por la simple regulación de la distancia de dicha bola al eje de oscilación del brazo. - - - - -

5.

Pueden adoptarse, desde luego, diversas disposiciones de bolas sobre el brazo. Sin embargo, según una disposición conveniente, las bolas más ligeras se sitúan cerca del eje de oscilación. - - - - -

10.

Por lo que se refiere al mando de carga y de descarga de cada bola, para su apoyo en el fondo de su alojamiento, es decir sobre el brazo, o sobre una copela que la libera del brazo, puede realizarse de cualquier forma: eléctricamente, mecánicamente, neumáticamente, hidráulicamente, etc. - - - - -

15.

Así, según una forma de realización de la invención, las copelas asociadas a los alojamientos de las bolas constituyen cada una la cabeza de un vástago vertical deslizante que se apoya en la parte superior del núcleo de un electroimán que, cuando está bajo tensión, provoca el descenso del vástago y por lo tanto de la copela correspondiente, mientras que un resorte mantiene la posición alta en conjunto núcleo-vástago-copela, cuando el electroimán está

20.

25.

338024



desactivado. - - - - -

En el plano esquemático anexo se representa, a título de ejemplo no limitativo, una forma de realización de este brazo: - - - - -

5. la figura 1 es una vista en perspectiva del brazo,-

la figura 2 es, a mayor escala, una vista en alzado de un dispositivo de descarga de una bola de este brazo. -

10. El brazo que descansa sobre unos soportes 2 por un eje de pivotamiento...3 y que recibe las reacciones de las cargas a pesar en la cuchilla 4 por la varilla de potencia 5, comprende dos brazos 6 unidos entre sí por traviesas 7 cuya posición puede ajustarse fácilmente. Cada traviesa 7 forma un alojamiento 8 cuyo fondo es anular. Este alojamiento contiene una bola 10 de masa determinada que descansa
15. libremente sobre el asiento que forma el fondo 9. - - - - -

20. Debajo de cada alojamiento 8 hay situada una copela 12 cuyas dimensiones son tales que puede pasar libremente a través del fondo 9 del alojamiento 8. Esta copela 12 constituye la cabeza de un vástago vertical 13 montado de forma deslizante en una guía 14 y cuyo extremo inferior descansa sobre el núcleo 15 de un electroimán fijo 16. Este núcleo se prolonga hacia abajo por medio de un vástago 17 que presenta un resalte 18 que sirve de apoyo móvil a un resorte 19 que tiene un apoyo fijo en 20. Cuando el electroimán
25. 16 está bajo tensión, el núcleo 15 es atraído hacia abajo



338024

con compresión del resorte 19, lo que lleva al vástago 13 y su copela 12 a la posición baja, posición en la cual esta copela es liberada del alojamiento 8, de tal modo que la bola 10 se apoya sobre el fondo 9, es decir sobre el brazo, como muestra la fig. 2. - - - - -

5.

Inversamente, cuando el electroimán 16 no es recorrido por la corriente, el resorte 19 se distiende haciendo subir de nuevo el conjunto vástago 17, núcleo 15, vástago 13 y copela 12, lo que lleva a esta última a liberar la bola 10 fuera del fondo 9 y por lo tanto a no apoyarse sobre el brazo. - - - - -

10.

Es así posible colocar y sacar las bolas 10, es decir las masas, sobre el brazo, hasta la obtención del equilibrio de las reacciones de la varilla de potencia 5. - - - - -

15.

El encargado de pesar dispone, en efecto, de una tabla de maniobra de las masas que le permite liberarlas una después de otra, primero las de un valor superior y luego las de orden inferior, para terminar por la década de las unidades hasta la obtención del equilibrio. - - - - -

20.

Como es evidente, la invención no se limita a la única forma de realización de este brazo de conmutación de masas indicada anteriormente a título de ejemplo; por el contrario, abarca todas las variantes de realización. - - - - -

338024



N O T A

Se declaran de novedad y propiedad para España, sus territorios y plazas de soberanía, las siguientes: - -

R E I V I N D I C A C I O N E S

5. 1.- Perfeccionamientos en las balanzas de conmutación de masas, caracterizados porque estas masas están constituidas por bolas situadas en alojamientos cuya posición puede regularse sobre el brazo y cuyo fondo es anular y deja paso a una copela a la que unos medios de mando mecánico, eléctrico, neumático o similares, permiten, respectivamente, bajar o subir para que la bola se apoye sobre el fondo del cilindro o alojamiento, es decir sobre el brazo, o sobre la copela y no actúe sobre el brazo. - - - - -

15. 2.- Perfeccionamientos según la reivindicación 1, caracterizados porque las copelas asociadas a los alojamientos de las bolas constituyen cada una la cabeza de un vástago vertical deslizante que se apoya en la parte superior del núcleo de un electroimán que, cuando está bajo tensión, provoca el descenso de este vástago y por lo tanto de la copela correspondiente, mientras que un resorte mantiene en posición alta el conjunto núcleo-vástago-copela, cuando el electroimán está desactivado. - - - - -

20. 3.- "PERFECCIONAMIENTOS EN LAS BALANZAS DE CONMUTACION DE MASAS". - - - - -



338024

Todo ello conforme se describe y reivindica en la presente memoria que consta de siete hojas foliadas y mecanografiadas por una sola de sus caras y de dos láminas de dibujos que la ilustran.

BARCELONA, 28 FEB. 1967

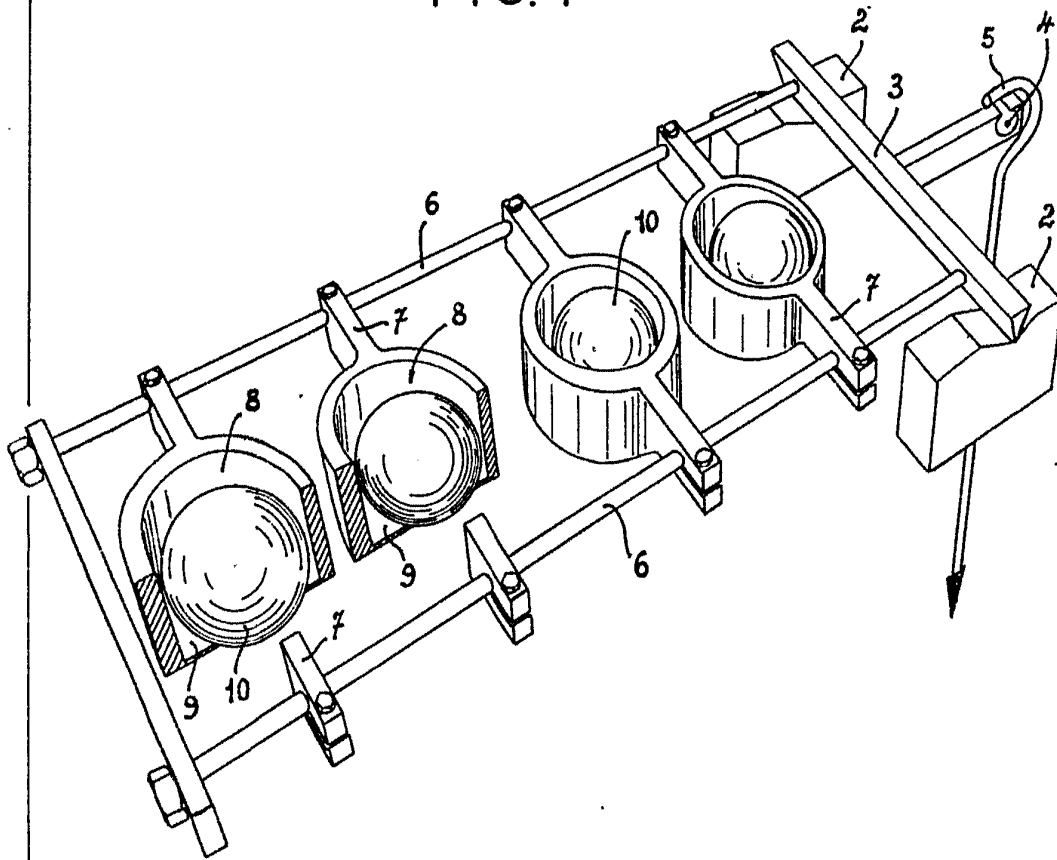
P. A. M. CURELL SUÑOL

Por Poder
Firmado: J. Carbonell

338024



FIG. 1



BARCELONA, 28 FEB. 1967

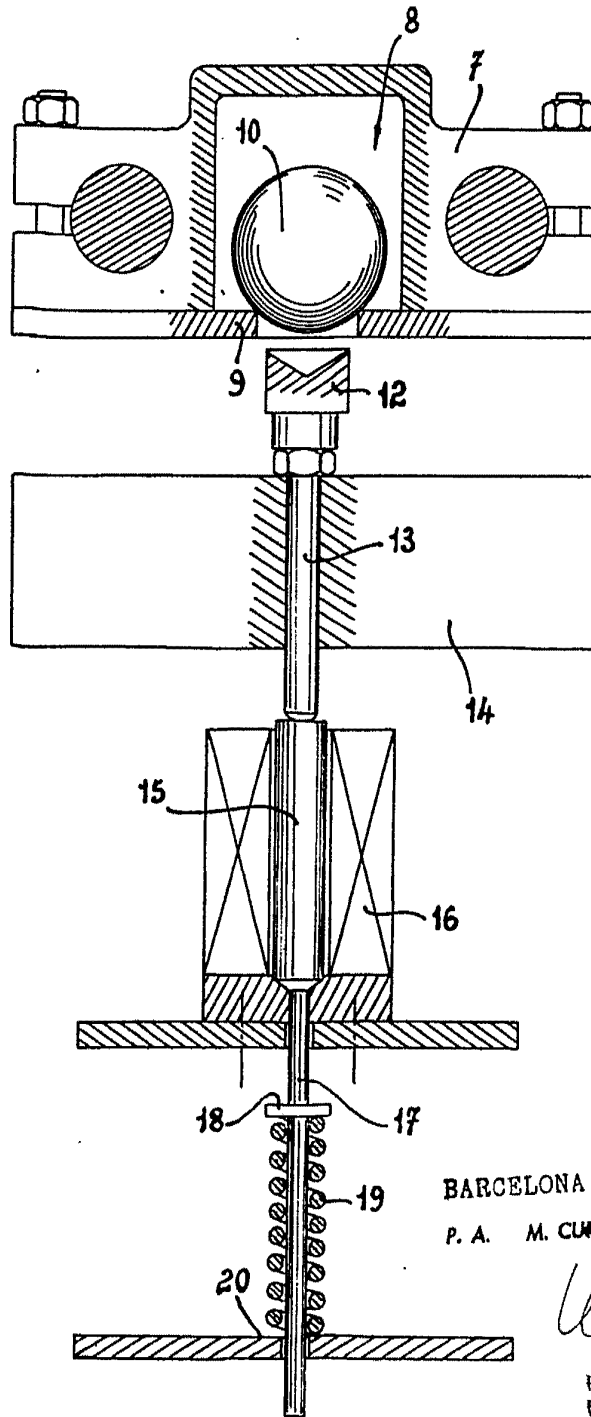
P. A. M. CURELL SUÑER

Per Poder
Firmades J. Carbonell

338024



FIG. 2



BARCELONA, 28 FEB. 1967
P. A. M. CURELL SUÑOL

Carbonell

Por Poder
Firmado: J. Carbonell