

338000



338000

Memoria Descriptiva

Correspondiente a una PATENTE DE INVENCION que por un periodo de veinte años, para toda España se solicita a favor de

OLAZABAL Y HUARTE S.A.

con residencia en Vitoria, Simón de Anda, nº 11, por

"APARATO EXPULSOR AUTOMATICO DE BROCA"

El objeto de la presente solicitud de patente de invención, se refiere a un aparato automático expulsor de broca, incorporado a las máquinas taladradoras, que aporta una innovación esencial determinativa de las siguientes ventajas sobre lo ya conocido.

5 a). mediante una sencilla maniobra produce la expulsión de la broca del eje portabrocas.

b). posee dispositivo de seguro que evita expulsiones involuntarias de la broca.

En el adjunto plano, para mayor facilidad de la descripción y sin caracter limitativo alguno, por lo tanto, se ha representado una forma de realización práctica del aparato expulsor que se preconiza.

10

.../..

338000



La Figura 1ª representa una vista seccional, de conjunto, en posición de expulsión y

La figura 2ª representa una vista seccional de conjunto, en posición libre.

Como puede apreciarse, este aparato consta de un eje portabrocas -1- arrastrado por un árbol estriado -2-, el cual árbol posee un pitón terminal -3- susceptible de introducción en el orificio cónico de fijación de la herramienta del eje portabrocas -1-.

El eje portabrocas trabaja normalmente en la posición de la Figura 2ª y la broca se introduce en el orificio cónico donde queda fijada, Cuando se desea expulsarla, se provoca la elevación de dicho eje hasta hacerla tomar la posición representada en la Figura 1ª, y, entonces, la acción del pitón -3- produce la expulsión de la broca.

La elevación del eje portabrocas puede realizarse mediante piñón -4- y cremallera -5-, o bien por cualquier otro procedimiento adecuado.

Con objeto de que al trabajar no salga expulsada la broca al llevar involuntariamente, a su tope superior la caña portabrocas, el conjunto está dotado de un tornillo -6-, regulable, que actúa de seguro al evitar el desplazamiento vertical de la caña hasta su último extremo.

Descrita suficientemente la patente, así como la manera de realizarla practicamente, debe hacerse constar que la misma es susceptible de cualesquiera modificaciones de detalle, en tanto que estas no alteren su fundamento.

#### NOTA

El objeto de la patente que se preconiza, debe de recaer sobre las siguientes

#### REIVINDICACIONES

Primera: APARATO EXPULSOR AUTOMATICO DE BROCA caracterizado por que comprende una caña deslizante provista, en su extremo inferior, de cono portabrocas, estando esta caña arrastrada en giro por un árbol estriado provisto, en su extremo, de un pitón dispuesto de modo tal, que si se hace subir la caña ejerciendo una ligera presión, este pitón entra en un orificio de la parte posterior

338000



del cono provocando la expulsión de la broca.

45 Segunda: APARATO EXPULSOR AUTOMATICO DE BROCA, según reivindicación anterior, caracterizado porque la caña portabrocas es susceptible de adoptar posición libre o bien posición de expulsión al ser elevada mediante dispositivo de rueda dentada y cremallera.

Tercera: APARATO EXPULSOR AUTOMATICO DE BROCA, según reivindicaciones anteriores, caracterizado por que posee dispositivo de seguro evitador de extracción 50 fortuita de la broca, consistente en un tornillo regulable que evita el desplazamiento vertical de la caña hasta su último extremo.

Cuarta: APARATO EXPULSOR AUTOMATICO DE BROCA.

---

Todo ello tal y como queda descrito en la presente memoria que consta de tres hojas mecanografiadas, escritas por una sola cara y del plano que unido a la misma se acompaña.

Madrid a 14 MAR. 1967.

JUAN DEL VALLE

AA

338000

338000

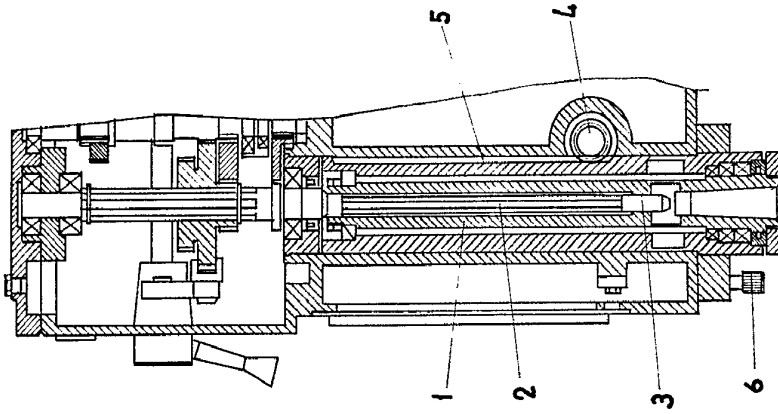


FIG-1

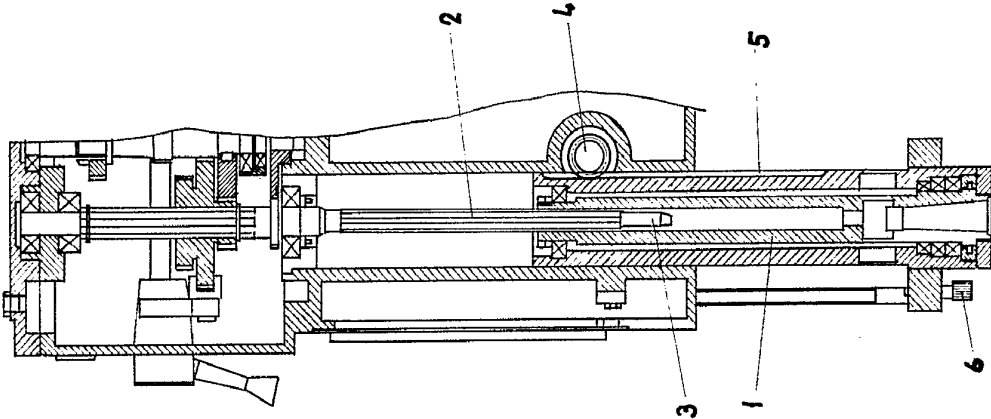


FIG-2

*Handwritten signature or initials in the top right corner.*

338000

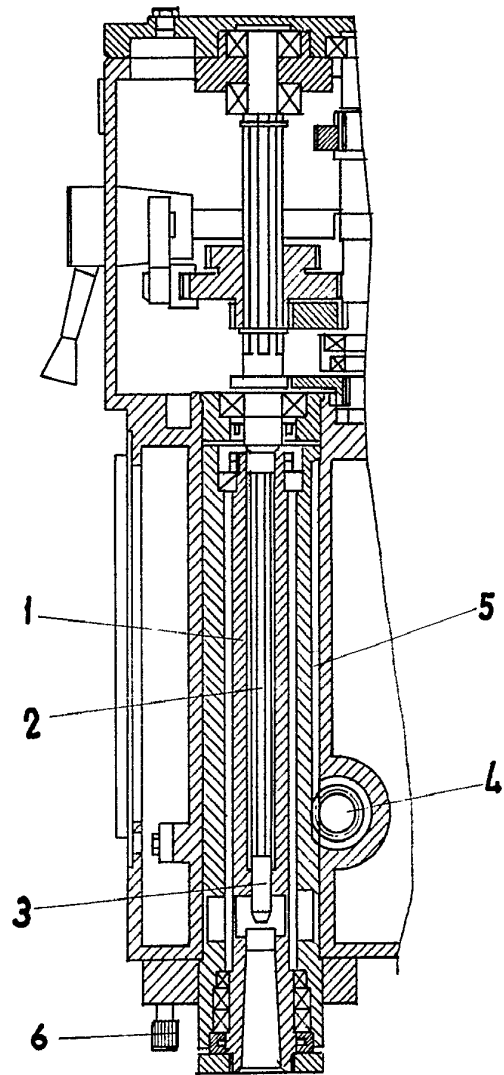


FIG-1

ESCALA VARIABLE

338000

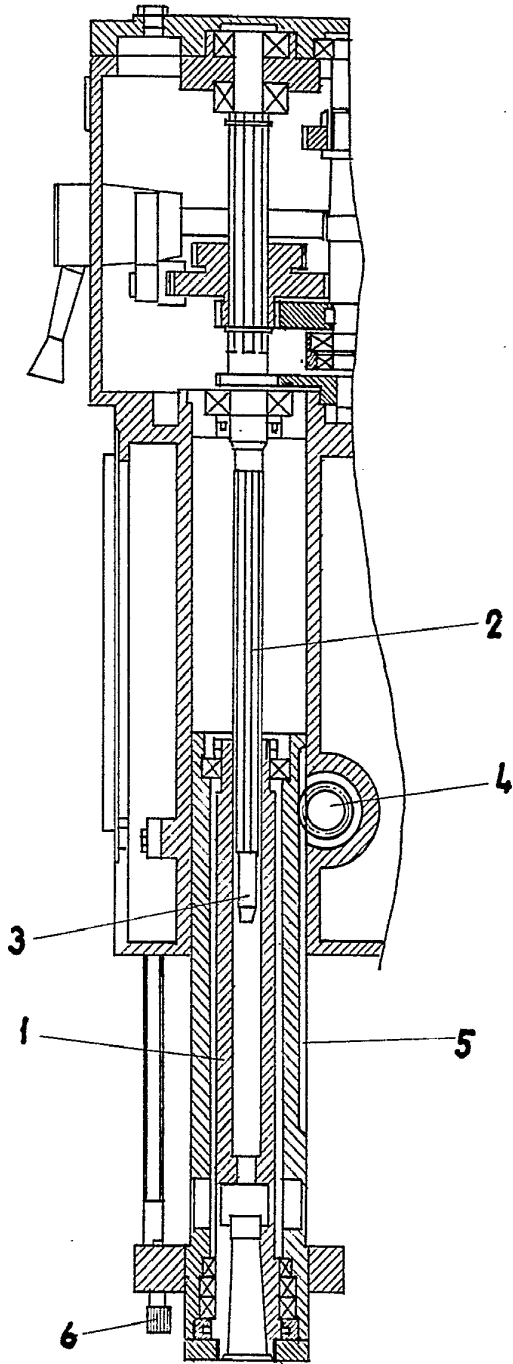
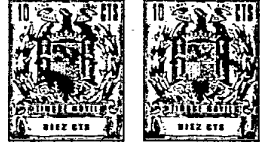


FIG-2

ESTADO DE  
MEXICO  
*[Handwritten signature]*