



P.- 34.669

Chaudiere a Accumula-
tion IV "C"

337997

Memoria descriptiva

para solicitar PATENTE DE INVENCION por 20 años

a nombre de GASTON, EUGÈNE CUAZ

~~francès~~ / de nacionalidad francesa

con domicilio en 12, Rue Jeanne d'Arc, Saint-Germain-en-Laye
(les Ivelines), Francia.

por: "INSTALACION DE CALEFACCION ELECTRICA"



La invención tiene por objeto unos perfeccionamientos en las instalaciones de calefacción eléctrica, especialmente para la calefacción de los locales y su alimentación con agua caliente para uso sanitario y con agua caliente consumible de una manera general.

Tiene como fin sobre todo hacer estas instalaciones tales que permitan una mejor utilización de la energía eléctrica, una economía de superficie habitable, una mayor comodidad con una economía de vigilancia y de intervenciones diversas y que garantizan la seguridad.

La misma consiste:

al mismo tiempo que en disponer de tal manera las instalaciones del género en cuestión que las calorías requeridas por las diversas necesidades a satisfacer sean traspasadas a un acumulador termoelectrico único, susceptible de ser cargado fuera de las horas punta, y transportadas por un fluido que circula en circuito cerrado directamente a unos elementos de utilización, de transferencia u otros, destinados a ceder las calorías a todas las zonas deseadas.

en realizar en un conjunto en un mismo aparato los dispositivos que permiten suministrar directamente el fluido de calefacción y el agua caliente para uso sanitario.

en disponer las instalaciones del género en cuestión para extraer de ellas a voluntad e incluso completamente todas las calorías acumuladas de tal manera que se puedan mantener calefacción y agua caliente a temperaturas fijas, e independientemente unas de otras, sin recurrir a un medio complementario de calefacción. Para fijar las ideas



19 W
estas temperaturas pueden ser del orden de 18° a 24° en las piezas o locales y 70° para el agua caliente.

5 Se dirige más particularmente, y esto a título de productos industriales nuevos, a los generadores que permiten en cualesquiera locales la calefacción y la producción de agua caliente para uso sanitario a partir de una misma unidad.

10 Consiste, dejada aparte esta disposición principal, en otras ciertas disposiciones que se utilizan de preferencia al mismo tiempo, pero que podrían, llegado el caso, utilizarse aisladamente, y de las cuales se hablará más explícitamente después.

15 La misma podrá, de cualquier manera, comprenderse bien con la ayuda del complemento de descripción que sigue, así como de los dibujos adjuntos, cuyos complementos y dibujos se dan, por supuesto, sobre todo a título de indicación:

20 La Figura 1 se refiere a un generador que suministra el aire impulsado para la calefacción por el circuito a y el agua para uso sanitario por el circuito b.

La Figura 2 se refiere a un generador que suministra el agua de circulación de la calefacción por el circuito c y el agua para uso sanitario por el circuito b.

25 La Figura 3 se refiere a un generador que suministra el aire impulsado para la calefacción por el circuito a, el agua de circulación para la calefacción por el circuito c y el agua para uso sanitario por el circuito b.

30 Las Figuras 4, 5 y 6 muestran, respectivamente en cortes horizontal, vertical y de perfil, el conjunto del acumulador y de las cámaras de intercambio que lleva una



instalación del género de la Figura 2.

Las Figuras 7 y 8 muestran el detalle de las cámaras de intercambio-

5 La Figura 9 muestra un dispositivo de deflexión de las entradas de aire.

La Figura 10 muestra un ejemplo de zócalo de soporte.

La Figura 11 muestra un dispositivo de protección de las resistencias.

10 Se recordará que, hasta el presente, la calefacción eléctrica se ha desarrollado poco porque los procedimientos empleados dan generalmente lugar a una explotación demasiado onerosa para el usuario y también porque las características de las disposiciones puestas en práctica conducen a aumentar las cantidades de energía gastadas en las
15 horas del día, llamadas horas punta, que son facturadas a tasas más elevadas, lo que no es deseable.

Se ha propuesto, es cierto, recurrir a estufas de acumulación establecidas en materiales refractarios,
20 calentadas por resistencias eléctricas, que almacenas las calorías durante la noche y de todas formas fuera de las horas punta, esto para la calefacción. Estos aparatos deben ser duplicados por otros dispositivos independientes para el suministro del agua caliente, por ejemplo, por calentadores de agua alimentados separadamente y montados
25 independientemente. El conjunto de todos estos aparatos en un inmueble entraña sustracciones de superficie y de volumen en los locales, cuya habitabilidad disminuyen considerablemente, no pueden dar más que una cantidad de agua limitada al volumen de los aparatos empleados y no pueden
30



19

asegurar una temperatura constante sin recarga o empleo de medios adicionales, no siendo la restitución de las calorías ni total ni constante.

5 Se ha imaginado, de conformidad con la presente invención:

Recurrir a un acumulador central termo-eléctrico apropiado para acumular las calorías a la tarifa especial actualmente llamada de horas huecas o de noche, tanto para las necesidades de calefacción como para las necesidades de agua para uso sanitario.

10 Extraer de este acumulador las calorías de las que se tiene necesidad para las diversas piezas de los locales a calentar o para los diversos aparatos de calefacción, por una parte, y, por otra parte, las calorías de las que se tiene necesidad para producir el agua caliente, en suministro instantáneo, por la combinación de dispositivos de intercambio o de atenuación que, funcionando con el acumulador propiamente dicho, forman un conjunto homogéneo de generador, constituyendo un solo aparato que puede alojarse en una sola pieza (en particular en los sótanos).

15 A tal efecto, si se hace referencia al modo de realización representado en las Figuras 4, 5 y 6, en el caso del modo de realización esquematizado en la Figura 2, el aparato está constituido por un bloque acumulador de materia refractaria 1, compuesto preferiblemente de elementos normalizados, yuxtapuestos y apilados, atravesado en un sentido por resistencias eléctricas de calefacción 2, que pasan a través del calorífugo 3, y en otro sentido, por canales de circulación de aire 4 que servirán para extraer y poner a disposición las calorías necesarias.



A un lado y otro de este bloque acumulador, dichos canales desembocan respectivamente en dos cámaras 5 y 6 llamadas canales colectores. Por la utilización de deflectores 7, juiciosamente dispuestos en estas cámaras, se ajusta a voluntad la longitud de los circuitos recorridos por el aire para elevarlo a la temperatura deseada.

Estos circuitos 8 y 9 permiten utilizar las calorías almacenadas, según las necesidades, ya sea para la calefacción de los locales, ya sea para la puesta a temperatura del agua para uso sanitario, separadamente o de manera concomitante. Para ello:

Para la calefacción de los locales, una salida de aire 10 conduce el aire caliente a un sistema de intercambio 11 unido a la circulación de agua de calefacción.

Para el calentamiento del agua para uso sanitario, una salida de aire 12 conduce el aire caliente a un sistema de intercambio 13.

El sistema de intercambio 11, Figura 7, para la calefacción está constituido por un tubo de intercambio 14, colocado en una cámara refractaria 15, provisto de una entrada y una salida 16 y 17 para ser derivado sobre la circulación general de la calefacción; el aire caliente que sale, proviniendo de la salida 10, recalienta este tubo.

El sistema de intercambio 13, de conformidad con la Figura 8, está constituido por un tubo de intercambio 18 que recibe el agua fría de distribución general del inmueble en la entrada 19 y desemboca a su salida 20 en un depósito 21 que forma volante de agua caliente para que un trasiego pueda, por el tubo de salida 22, en cualquier momento, dar una cantidad suficiente de agua, a la temperatura

337997



ra fijada (70° por ejemplo). El volumen de este depósito se fija en función de la velocidad de circulación del agua del intercambio térmico y de los volúmenes de agua doméstica trasegada. Este tubo de intercambio está recalentado por el aire que proviene de la salida 12.

Las salidas 10 y 12 llevan, según el esquema de la Figura 9, un dispositivo de deflexión y de distribución de aire caliente para evitar los puntos de ebullición y, más particularmente, detener el calor radiante durante la detención de las circulaciones de aire caliente 8 y 9.

La circulación de aire caliente en los circuitos secundarios 8 y 9 está asegurada por dos ventiladores 23 y 24 que toman el aire en las salidas 25, Figura 7, y 26, Figura 8, de las cámaras de intercambio, para volverlo a insuflar en las entradas 27 y 28, Figura 5, (y hacerlo circular por los canales del acumulador).

El funcionamiento de estos ventiladores está subordinado a las temperaturas de los flúidos de calefacción y del agua para uso sanitario.

El conjunto está calorifugado de manera apropiada y descansa sobre un zócalo, Figura 10, compuesto por ejemplo, por un bastidor 29, una placa de soporte 30, una masa aislante 31, un soporte de acumulador refractario 32.

Las cámaras de los canales colectores y los deflectores están establecidos preferentemente con la ayuda de materiales refractarios.

Las resistencias 2 tienen sus extremos accesibles fuera del calorífugo de los extremos del generador donde reciben las conexiones eléctricas. Esta disposición tiene como particularidad asegurar su conservación a baja tempe-

18



ratura, cualquiera que sea la temperatura interior del acumulador.

La Figura 11 muestra esquemáticamente una de las resistencias 2 preferiblemente establecidas con hilo de gran sección y por consiguiente arrolladas helicoidalmente en un diámetro bastante grande. Podrán estar protegidas de la desintegración a elevada temperatura por la introducción en el interior de un núcleo constituido de elemento refractario 33 de longitud sensiblemente igual a la de los bloques que constituyen el acumulador, introducidos extremo con extremo en el interior de las espiras. Estas resistencias, de preferencia colocadas desnudas en sus alvéolos, podrán también estar protegidas o blindadas.

Las diferentes partes que constituyen el generador:

acumulador, calorifugación, zócalo, cámaras de intercambio y sus elementos de intercambio, ventiladores, aparatos de control, etc., son desmontables y montables de nuevo para permitir la entrega del generador en elementos fraccionados, de manera que puedan ser reagrupados fácilmente y que se pueda montar de nuevo el generador, sin mano de obra especializada, con la ayuda de unas instrucciones de montaje.

Un generador así concebido presenta una gran flexibilidad de construcción que permite la satisfacción de todas las necesidades. Así, este generador puede ser fraccionado para alimentar, además de un circuito para el suministro del agua caliente para uso sanitario, un doble circuito de calefacción de agua y/o de aire impulsado, así como un circuito de distribución de fluido caliente, por ejemplo



plo para reemplazar las cocinas tradicionales.

El fraccionamiento de la acumulación se hace por medio de deflectores verticales u horizontales para dividir las cámaras que sirven para recoger el fluido caliente para obligarlo a pasar de una cámara a la otra y a recorrer una longitud más o menos importante en el interior del bloque, modificando así, de acuerdo con las necesidades, la longitud y la superficie de intercambio.

Se puede igualmente fraccionar el conjunto del generador para asociar con ello cada parte a un uso particular, cuyas partes pueden igualmente participar en el mismo resultado, pudiendo las diversas partes ser puestas en servicio juntas o separadamente según las necesidades o las circunstancias.

Los propios elementos calefactores pueden atravesar todas las fracciones del generador o algunas de ellas o ser independientes para las diversas fracciones.

Mediante lo cual se obtiene un generador cuya construcción y cuyas ventajas resultan suficientemente de lo que precede para que sea necesario entrar en su objeto con explicaciones suplementarias.

Esta solicitud que corresponde a la presentada en Francia, el 13 de Septiembre de 1966, con el número 76.100 (parcial), se acoge a los beneficios del artículo 51 del vigente Estatuto sobre Propiedad Industrial.

337997



- N O T A -

Los puntos de invención propia y nueva que se presentan para que sean objeto de esta solicitud de Patente de Invención en España, por VEINTE años, son los siguientes:

5

1.- Instalación de calefacción eléctrica con acumulación para la calefacción de los locales y su alimentación con agua caliente para uso sanitario, caracterizada porque en un generador las calorías son traspasadas a un acumulador termoeléctrico, susceptible de ser cargado fuera de las horas de punta y son transportadas, por fluido que circula por circuito cerrado, a cámaras de intercambio o de atenuación, que alimentan los puestos de calefacción, o de utilización de calorías, o de suministro de agua caliente.

10

15

2.- Instalación según la reivindicación 1, caracterizada por unos medios previstos para permitir el ajuste del caudal de las calorías en función de las necesidades, especialmente por una o varias bombas de circulación, o ventiladores.

20

3.- Instalación según las reivindicaciones 1 y 2, caracterizada porque los medios para permitir el ajuste del caudal están mandados por órganos subordinados a las temperaturas deseadas, especialmente por termostatos o reguladores.

25

4.- Instalación según las reivindicaciones 1 a 3, caracterizada por unos dispositivos de puesta en temperatu-



ra del agua caliente para uso sanitario y de suministro de la misma que llevan, al mismo tiempo que el dispositivo de intercambio, un dispositivo de reserva de agua (u otro fluido) que tiene por objeto principal obtener el fluido a temperatura constante.

5

5.- Instalación según las reivindicaciones 1 a 4, caracterizada porque el generador está fraccionado por tabiques verticales u horizontales que fraccionan ya sea las cámaras colectivas del fluido caliente, ya sea el bloque refractario, ya sea ambos, para obtener una compartimentación.

10

6.- Instalación según las reivindicaciones 1 a 5, caracterizada porque los tabiques así como los orificios de entrada y de salida de aire están dispuestos según la longitud de recorrido impuesta al fluido de transferencia de las calorías.

15

7.- Instalación según las reivindicaciones 1 a 6, caracterizada porque las diferentes secciones son calentadas por elementos de calefacción independientes asignados a cada una de las secciones o por elementos de calefacción comunes y que atraviesan el aparato de parte a parte.

20

8.- Instalación según las reivindicaciones 1 a 7, caracterizada porque los elementos de calefacción se disponen en grupos independientes para utilizar una parte solamente de las secciones o una parte solamente de los elementos de calefacción.

25

9.- Instalación según las reivindicaciones 1 a 8, caracterizada porque la rectitud de los orificios de entrada y de salida del fluido de transferencia está rota pa-

30

79



ra eliminar las radiaciones.

5 10.- Instalación según las reivindicaciones 1 a 9, caracterizada porque el acumulador, la calorifugación, el zócalo, las cámaras de intercambio y sus elementos de intercambio, ventiladores, aparatos de control y accesorios son desmontables de tal manera que este generador pueda ser montado en su sitio, sin mano de obra cualificada.

11.- Instalación de calefacción eléctrica.

10 Tal y como se ha descrito en la Memoria que antecede, representado en los dibujos que se acompañan y con los fines que se han especificado.

Esta Memoria consta de doce hojas escritas a máquina por una sola cara.

Madrid, 19 MAY. 1967

P.A.

Alberto de Ezabens
En Poder

337997

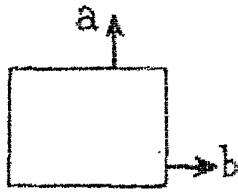


Fig. 1.

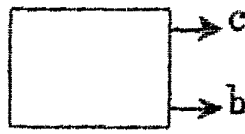


Fig. 2.

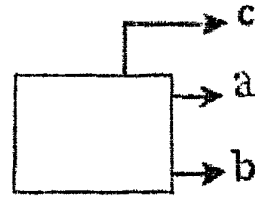


Fig. 3.

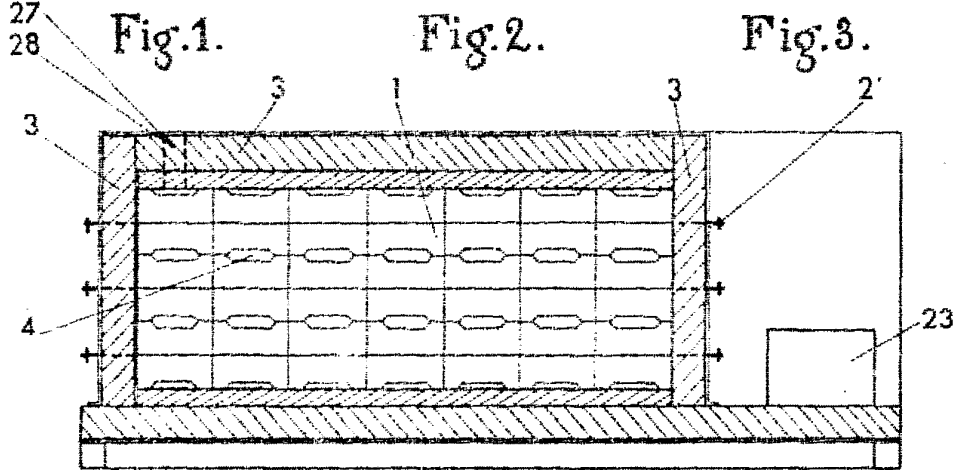


Fig. 5.

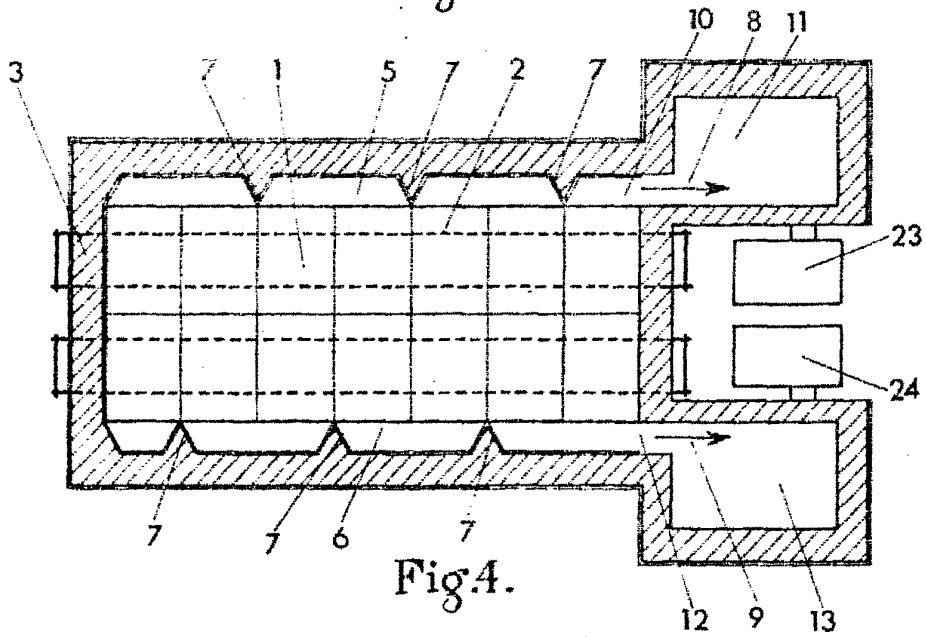


Fig. 4.

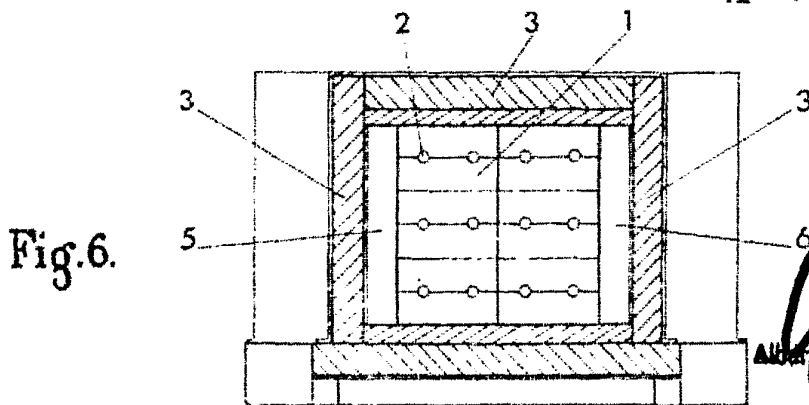


Fig. 6.

Aruba
All rights reserved by
the inventor.

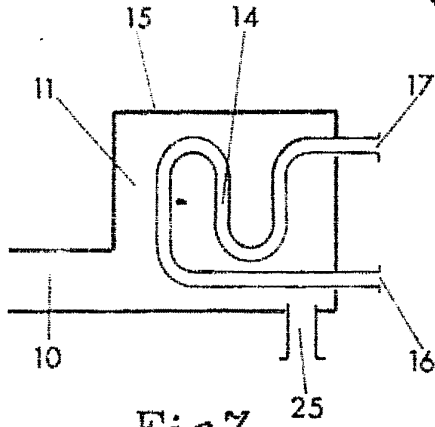


Fig. 7.

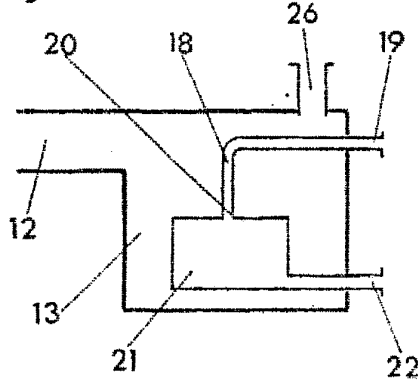


Fig. 8.

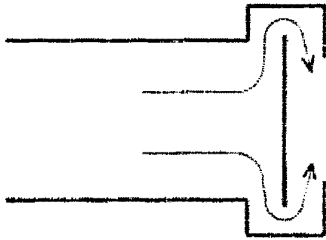


Fig. 9.

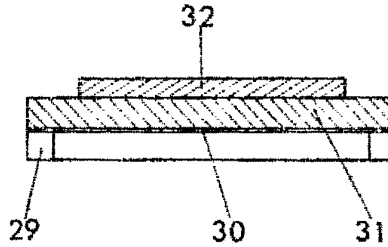


Fig. 10.

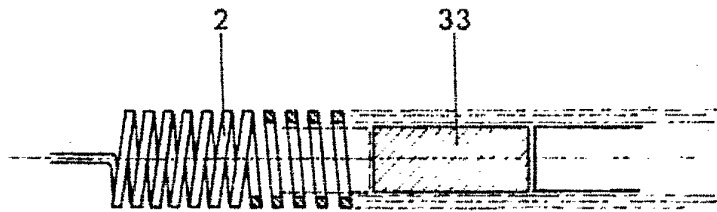


Fig. 11.

Albert *Quirch*