

337945



337945

C E R T I F I C A D O

D E

A D I C I O N

a favor de Don José JANE DOMINGO, de nacionalidad española, residente en Santa Fé del Panadés (Barcelona), casa Baldús, por " MEJORAS EN EL OBJETO DE LA PATENTE PRINCIPAL Nº 313.513, por " PERFECCIONAMIENTOS EN CAVADORAS PARA CEPAS".

- . -

MEMORIA DESCRIPTIVA

El presente Certificado de Adición se refiere a unas mejoras introducidas en el objeto de la patente principal nº 313.513, por " Perfeccionamientos en cavadoras para cepas", cuyas mejoras consisten, fundamentalmente, en

5. dotar a tales máquinas de un mecanismo para cada una de las cuchillas, mediante el cual se eliminan practicamente todas las eventualidades en que el tronco de la planta pueda ser dañado por el apero.

En este sentido, dicho mecanismo comporta, en

10. esencia una palanca oscilante horizontalmente en un sus-

27 FEB



337945

- tentáculo formado en el brazo en torno al que oscila el eje vertical al que va unida la cuchilla, cuya palanca lleva articulado un tirante al que, a su vez, se articula un juego de bielas conectadas a un árbol montado giratorio en
5. una porción de cuchilla unida al antedicho eje vertical y con la que se complementa otra porción de cuchilla vinculada a aquel árbol y que, al tropezar la palanca con un obstáculo, oscila con tal árbol, de manera que su filo queda situado abajo.
10. Los dibujos adjuntos muestran, a título de ejemplo no limitativo del alcance de la presente invención una forma preferida de llevarla a la práctica, en representación esquemática.
- En dichos dibujos, la figura 1 y 2 son sendas
15. vistas en planta del mecanismo, que permiten apreciar su funcionamiento.
- La realización que motiva este Certificado de Adición comporta una palanca -1- oscilante horizontalmente sobre un punto -2- en un sustentáculo -3-, formado en el
20. brazo -4- que, en la forma descrita en la patente principal se halla integrado en el mecanismo aplicable lateralmente a un cultivador usual.
- El cojirete -5- unido a dicho brazo y portador de la correspondiente reja (no ilustrada) lleva solidarizada
25. una porción de cuchilla -6-, que se complementa con una segunda porción -7-.
- La palanca -1- lleva articulado en un punto extremo -8- un tirante -9- al que esta articulada una biela

337945



5. -11- conectada a un eje -12- giratorio sobre un sustentáculo -13- afecto al brazo -4- cuyo eje queda unido a un brazo -4- formado en uno de los extremos de un árbol -15- giratorio sobre cojinetes -16- solidarios de la porción de cuchilla -6-, estando el aludido árbol -15- vinculado a la porción de la cuchilla -7-.

10. La palanca -1- es susceptible de tropezar, durante el trabajo de la cavadora, con un obstáculo por ejemplo un tronco, situado en el terreno, en cuyo momento la citada palanca oscila, determinando mediante la transmisión formada por la antedichas bielas articuladas el giro del árbol -15-, que se traduce en el de la porción de cuchilla -7- de manera que ésta resulta con su filo situado abajo, con la que queda protegido del choque contra el mencionado obstáculo.

15.

Serán independientes del objeto de la invención los detalles y características accesorias empleadas en su puesta en práctica, y en general, cuanto no altere la esencialidad de las siguientes reivindicaciones.

- . -

N O T A

20. Se reivindica como objeto de este Certificado de Adición:

1. Mejoras en el objeto de la patente principal nº 313.513, por " Perfeccionamientos en cavadoras para cepas" que, consisten en dotar a tales máquinas de un meca-

337945

27 F



- nismo para cada una de las cuchillas, mediante el que las mismas resultan protegidas del choque contra obstáculos del terreno, que comprende una palanca susceptible de tropezar con los obstáculos y montada oscilante horizontalmente en el brazo exterior al que oscila el eje vertical al que va conectada la cuchilla, cuya palanca está articulada por medio de una transmisión de bielas a un árbol que se halla montado en una porción de cuchilla unida al antedicho eje vertical y con la que se complementa una segunda porción de cuchilla que, cuando la palanca tropieza con el obstáculo oscila con el árbol, de manera que su filo queda situado abajo, detrás de la palanca.

- 5.
- 10.
- 15.
2. Mejoras en el objeto de la patente principal nº 313.513, por " Perfeccionamientos en cavadoras para cepas".

La presente memoria consta de cuatro hojas foliadas escritas a máquina por una sola cara.

Barcelona, 27 de febrero de 1967

Don José JANE DOMINGO

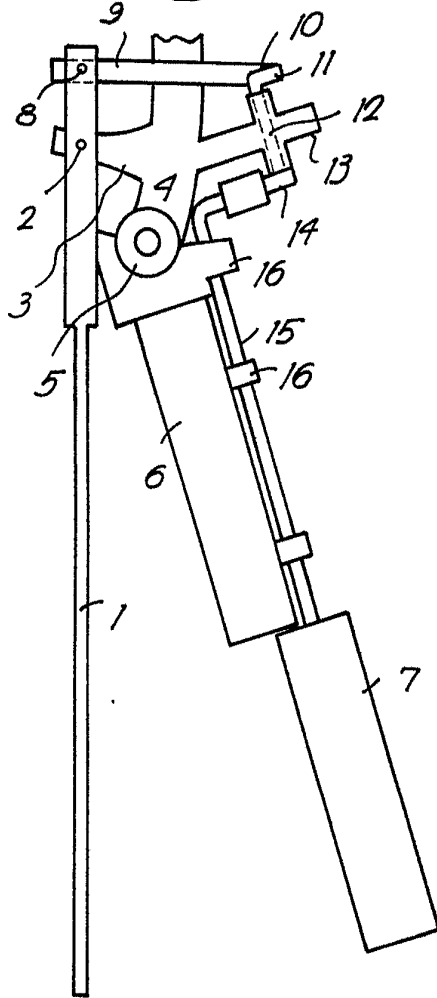
p.a.

27 FEB 1967

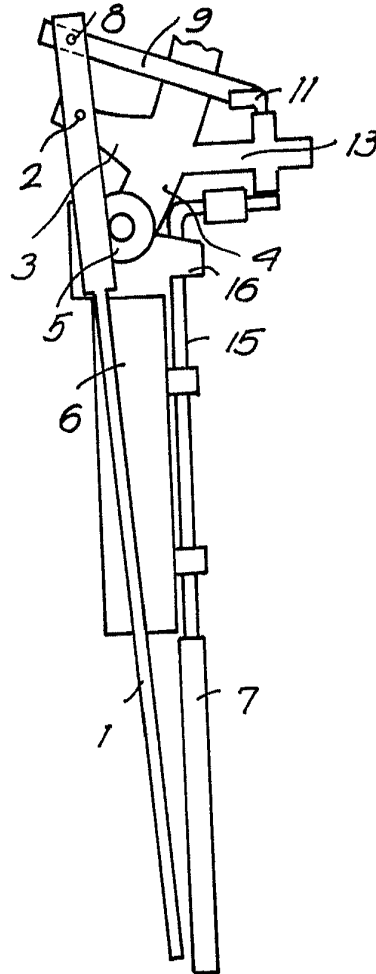


**337945**

**Fig. 1**



**Fig. 2**



14514

27 FEB 1967

*Barcelona,*  
*José Jané Domingo*  
*p.a.*