

337863



P A T E N T E D E I N V E N C I O N

por "UN DISPOSITIVO AUTOMATICO DE REINCORPORACION DE UNA SOLA BOLA AL TABLERO DE JUEGO", a favor de Don Ginés Sosa Guirado, de nacionalidad española, residente en Barcelona, Avda. San Antonio M^º. Claret, nº 17. - - - - -

M E M O R I A D E S C R I P T I V A

La presente solicitud tiene por objeto garantizar el derecho de fabricación y explotación, en exclusiva, para todo el territorio nacional, de un dispositivo automático de reincorporación de una sola bola al tablero de juego, mediante el cual se introducen en las conocidas mesas de juego de habilidad, utilizando bolas, unos perfeccionamientos determinantes de ventajas que se traducen en economía de fabricación, al igual que en simplificación de la mecánica del juego, lo que equivale a mayor garantía de conservación para el mismo, alcanzando con todo ello un resultado industrial nuevo.

La particularidad primordial de este dispositivo, se centra en el hecho de utilizar para la realización de la partida, una sola bola, repitiendo el empleo de la misma y única bola, todas las veces o turnos que dictamine la reglamentación del juego y mesa de que se trata, eliminando el resto de las bolas, hasta cinco, como venían utilizándose, hasta el presente, en las anteriores realizaciones.

337863



Otra característica esencial del dispositivo, es de que la mencionada única bola, no necesita caer en ninguna tronera al cese de su actuación, ni tampoco ser elevada desde el interior de la cancha por medio de un complicado mecanismo ascensor, toda vez que se mantiene siempre en el mismo nivel, por encima del tablero de la cancha, lo cual reduce en una gran proporción los mecanismos accesorios de la misma.

El costoso complejo mecánico anterior, queda substituido por una nueva boquilla colectora de mucho más elemental composición, que ocupa el centro del borde inferior del tablero de juego, orientada de tal forma, que tiene que recibir independientemente en su interior a la bola, cuando ésta ha dejado de estar activa en el juego, produciéndose el automatismo de que al llegar dicha bola al fondo de la boquilla-colectora, ella misma pone en marcha el mecanismo catapultador que la reintegra al encasillamiento marginal por donde es disparada posteriormente para entrar en la siguiente fase del juego.

En este mismo enclave de la boquilla receptora, se localiza simultáneamente un dispositivo de puesta en marcha de un registrador del paso de la bola, el cual estando conectado con el aparato contador del interior, establece además la señal óptica y luminosa que advierte al jugador, el orden y cantidad de fases transcurridas.

Seguidamente y para dar a conocer la composición y estructura de los elementos componentes del dispositivo, se describe un caso de realización práctica del mismo, con arreglo a lo consignado en el gráfico adjunto.

En dicho plano: la Fig. 1, esquematiza la parte baja o inferior del tablero, correspondiente a la cara visible del mismo. Completando las Figs. 2 y 3, otros detalles de la composición de los elementos accesorios.

Con arreglo a lo diseñado, la boquilla colectora -4-, cons-



337863

ta de un primer tramo de canaleta -5- dispuesto en la línea central del tablero siguiendo su misma dirección, hasta el punto inferior o vértice del ángulo en que se dobla en el orden de unos 120 grados, para elevarse oblicuamente -6- hasta alcanzar el borde mismo de la casilla marginal -7- del tablero de la mesa -8-.

Este canal que es de sección en "U" redondeada, se halla adherido sólidamente a la superficie del tablero por medio de las pestañas planas -9- que siguen todo su contorno, y presenta dos aberturas fundamentales, en cuanto a funcionamiento, situadas casi inmediatamente una de la otra, a cada lado del mismo vértice inferior. La primera -10- correspondiendo al extremo inferior del tramo de canal que desciende verticalmente, es la que dá movilidad y lugar de accionamiento al martillete picabolas -11-; y la segunda abertura -12- que se sitúa casi a continuación de la anterior en la otra vertiente para dejar libre acción a la varilla impulsora -13-. Dicha varilla está dotada de una configuración en línea quebrada, tal como aparece dibujada en planta en la figura y en perspectiva en una imagen inserta complementariamente bajo la misma Fig. 1. Estando retenida por un punto de su zona intermedia y como punto de apoyo -14- en unas pestañas soporte solidarias del núcleo del relé contactor -15-, mantiene su extremo inicial introducido en la indicada abertura -12-, mientras que su extremo terminal -13a- lo prolonga lo suficiente para que ejerza la oportuna presión contra el reverso de la patilla de uno de los platinos del relé

Por todo ello, cuando la bola al descender llega a la posición señalada en línea de puntos, establece un empuje indudable contra el extremo pasivo de la varilla-palanca -13- el cual determina por su otro extremo, el cierre del relé, en un brevísimo contacto que es suficiente para conectar el circuito del bobinado de un electro-imán -16- instalado en la cara infe-

337863



rior del tablero -8-, determinante del lanzamiento de la bola a lo largo del segundo tramo -6- del canal, hasta depositarla en la ya indicada carrilera -7- para ser posteriormente catapultada por acción manual.

5 La Fig. 2, esquematiza la estructura y localización del martillate pica-bolas -11-, visto por un seccionamiento que equivale al nivel -AB- señalado en la Fig. 1, el cual es una palanca acodada y angular en cuyo vértice sitúa su punto de apoyo -11a- articulándolo a un soporte -17- fijo a la cara inferior
10 del tablero y orientado debajo de una abertura del mismo -18-, por donde sitúa al martillate -11- de la palanca, precisamente frente a la tronera -10- del canal colector -5- en donde ejerce su misión lanzadora. El extremo opuesto -11b- de la palanca se halla a su vez articulado al término o cabeza de un vástago
15 nuclear -19- que juega por el interior del bobinado -16- del electro-imán que se ha citado, como causante de la percusión, cuando el fugaz cierre de circuito, ha provocado la retracción del vástago y por tanto la brusca basculación de la palanca per-
cutora.

20 La Fig. 3, representa esquemáticamente el corte de otra sección del tablero -8- en el que se instala también interiormente el mecanismo registrador del paso de la bola.

En el tablero, existe practicada una hendidura a modo de colisa -20-, tras de la cual y pendiente de un soporte sustentador -21- pende con libertad de oscilación otra varilla-palanca
25 -22-, cuyo extremo inferior convenientemente curvado tiende a asomar por el interior del conducto -5- establecido para el paso de la bola. Esta al tomar contacto con la varilla la obliga a retroceder hasta provocar con su codo posterior, el cierre o
30 contacto de los platinos contactores -23- de un relé -24- que se halla conectado con un sector del contabilizador general, el cual se encarga de registrar y demostrar óptica y lumínica-



337863

mente el turno de actuación que está consumiendo la bola, respecto a las cinco o más intervenciones que estipula la reglamentación del juego.

5 Descrito suficientemente el objeto de la invención, es de hacer notar que al ser llevado a la práctica, podrán variar las formas, dimensiones, proporción y disposición de los distintos elementos, así como los materiales utilizados, sin que por ello se altere, ni modifique, su esencialidad.

- N O T A -

10 Se reivindica como objeto de la presente Patente de invención:

15 1ª.- Un dispositivo automático de reincorporación de una sola bola al tablero de juego, caracterizado por comprender el montaje en la cara superior y visible del tablero de la cancha, de una boquilla receptora de bola al término de su libre movilidad por la cancha, para encauzarla en un conducto de trayectoria angular el cual conduce y determina la puesta de nuevo en juego de la misma bola, llevándola convenientemente guiada hasta la carrilera marginal en donde se provoca el disparo inicial
20 de cada nueva fase del juego.

25 2ª.- El propio dispositivo, según la reivindicación 1ª, caracterizado porque la boquilla receptora y conducto consiguientemente, presenta una estructura angular integrada por dos tramos: uno perpendicular, que es el de penetración y otro inclinado elevándose colateralmente hasta el margen lateral de la cancha donde vierte la bola, disponiendo en el vértice inferior entre ambos tramos, de dos pequeñas aberturas por las que se dá acceso y comunicación a una varilla alámbrica determinante del contacto que automáticamente pone en marcha el disparo que sitúa a
30 la bola en el lugar y posición de ser catapultada hacia la cancha para su entrada en juego.



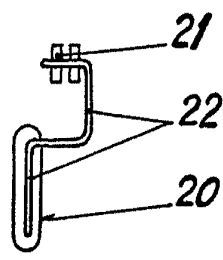
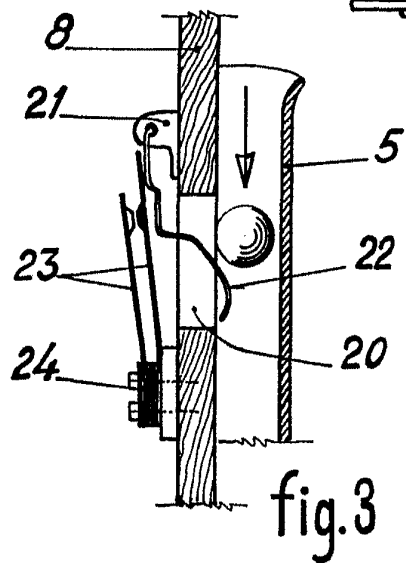
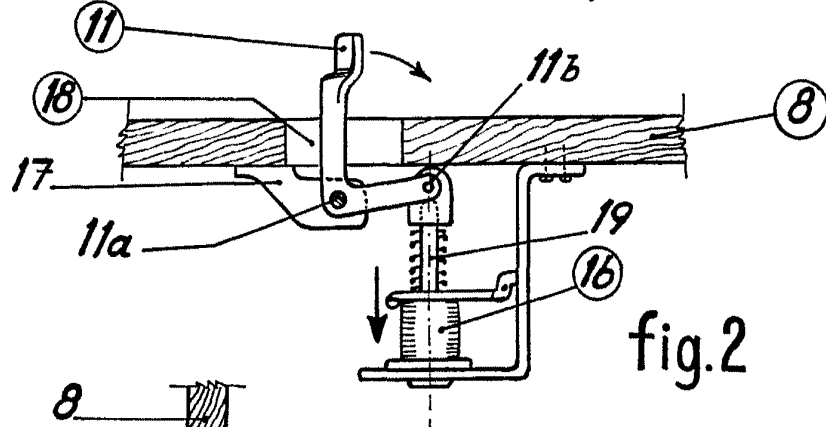
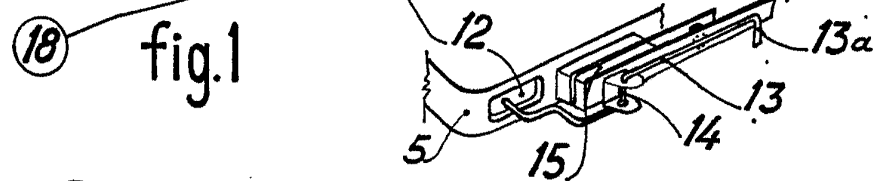
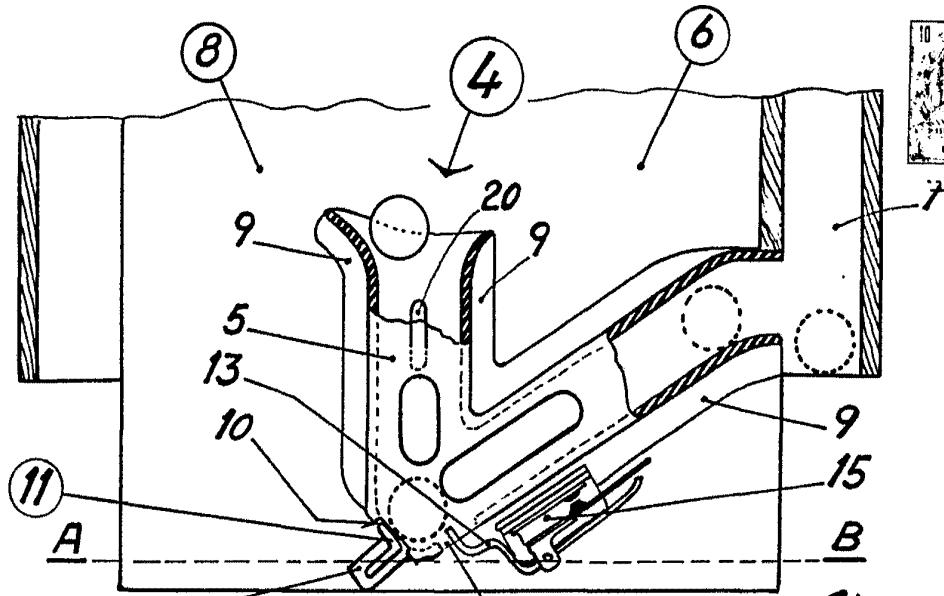
337863

3º.- El propio dispositivo, según la reivindicación 2ª, caracterizado porque en la primera de las dos aberturas del canal que se cita, es donde actúa el brazo propulsor de una palanca martillete, la cual se halla emplazada en la cara inferior del tablero de la cancha, calando por la tronera correspondiente y moviéndose articuladamente por estar vinculada por su extremo libre al vástago nuclear de un electro-imán solidarizado en dicho lugar, siendo su cierre de circuito y mando consiguiente de la palanca, el que queda establecido por el anterior e inmediato disparo producido por la bola al caer en el vértice del conducto acanalado.

4º.- El propio dispositivo, según la reivindicación 1ª, caracterizado, por comprender en el primer tramo del canal colector, la inclusión de un mecanismo de registro del paso de la bola, consistente en el montaje de una segunda palanca de varilla alámbrica, con punto de apoyo y articulación en el dorso del tablero de juego, estando dispuesta de modo que calando a través de una ranuración de colisa, para interceptar el paso de la bola, recibe de esta el impulso que determinando el cierre del contactor con el que empalma, transmite al contador y aparato óptico-luminoso correspondiente la anotación del periodo de empleo de la bola única con que se desarrolla toda la duración del juego.

5º.- UN DISPOSITIVO AUTOMATICO DE REINCORPORACION DE UNA SOLA BOLA AL TABLERO DE JUEGO.

Madrid, 10 de Marzo de 1967.-



Escala variable
P.A. Fernando Peraire

