

132



Exp: 22.899.

337752

memoria descriptiva

CLASE DE REGISTRO

una PATENTE DE INVENCION,
por veinte años en España.

NOMBRE Y NACIONALIDAD DEL SOLICITANTE

la r.s. AKTIENGESELLSCHAFT GEBRUDER LOEPFE
(Sociedad suiza)

RESIDENCIA Y DOMICILIO

8040 Zürich (Suiza)
Zypressenstrasse 85

OBJETO

"PROCEDIMIENTO PARA LA VIGILANCIA DE LA INSERCIÓN
DE LA TRAMA EN TELARES CON LANZADERAS".

INVENTORES:

Hansruedi Stutz. Erich Loepfe (ambos suizos)
Wilhelm Hranitzky. (de nacionalidad austriaca)

PRIORIDAD:

Solicitud patente holandesa Nº 6603103 del
día 9 de Marzo de 1966.

.....



337752

1 El invento se refiere a un procedimiento para la
vigilancia de la inserción de la trama en telares con lan-
zaderas, en que, con ayuda de un dispositivo tanteador se
derivan señales desde la lanzadera y se aportan a un dispo-
5 sitivo evaluador para la producción de señales de maniobra
para el telar.

En la inserción de la trama mediante lanzaderas
deben ejecutarse especialmente tres funciones de vigilancia:
la vigilancia de la reserva de hilo sobre el carrete de tra-
10 ma, la vigilancia del hilo de trama, que sale del carrete
respecto a la rotura o a la falta, y la vigilancia del mo-
vimiento de la lanzadera.

Se conocen procedimientos de la clase inicialmen-
te mencionada para cada una de estas tareas individuales.
15 Para ello sirve un dispositivo tanteador, que coopera gene-
ralmente sin contacto, con la lanzadera, para la generación
de señales que caracterizan el estado de un órgano protec-
tor de vigilancia en la lanzadera, respectivamente la posi-
ción de la lanzadera misma. En lo que sigue se cuentan
20 con el dispositivo tanteador todas aquellas partes que coo-
peran en la derivación de señales desde la lanzadera. Estas
señales se elaboran en el dispositivo evaluador, por ejem-
plo, se comparan con valores previamente dados, se transfor-
man, retardan y finalmente se utilizan para la generación
25 de señales de maniobra para el telar.

La memoria de la patente de EE.UU. 3.053,139 des-
cribe por ejemplo un procedimiento para la vigilancia del



337752

1
5
10
carrete de trama, en que un dispositivo tanteador electro-
óptico, compuesto de una cabeza tanteadora dispuesta esta-
cionariamente frente a la lanzadera, conteniendo una fuen-
te de luz y un receptor de luz, así como de un revestimien-
to reflector, dispuesto sobre el cuerpo del carrete de tra-
ma, sirve de emisor de señales para el dispositivo evalua-
dor. Cuando el carrete de trama se acerca a su estado va-
cío, queda libre el revestimiento normalmente cubierto por
el material de trama, y refleja el rayo de luz de tanteo
hacia el receptor de luz. El dispositivo evaluador amplifi-
ca y prolonga este impulso de señal y, según la clase de
construcción telar, ocasiona, bien sea su detención, o la
iniciación de un cambio automático del carrete.

15
20
Se conocen procedimientos para la vigilancia del
hilo de trama en lanzaderas, por ejemplo, por la memoria
de la patente suiza 396.801. Según ésta, para esta función
es adecuado especialmente un dispositivo tanteador electro-
óptico con un reflector dispuesto en la lanzadera, cuya ac-
tividad se determina por la presencia y el estado del hilo
de trama. Un estado de falta ocasiona en el tanteo la pre-
sencia o la ausencia de un impulso de vigilancia y produce
a través del dispositivo evaluador, una señal de maniobra,
que detiene el telar.

25
Una vigilancia del movimiento de la lanzadera,
especialmente de la velocidad de la lanzadera, se describe
en la memoria de la patente suiza nº 389.528. El disposi-
tivo tanteador contiene, por ejemplo, una bobina dispuesta



337752

1
5
estacionariamente frente a la lanzadera, que coopera con dos imanes permanentes dispuestos en la lanzadera a una determinada distancia mutua. El procedimiento reside en la comparación de la distancia cronológica de ambos impulsos de señales, producidos al pasar la lanzadera volando delante de la bobina, con un valor debido, que suministra un miembro de tiempo del dispositivo evaluador.

10
15
20
Para una vigilancia completa de la inserción de la trama es necesario ejercer conjuntamente en un telar las diversas funciones de vigilancia. Con ayuda de dispositivos separados, sin embargo, en la práctica esto conduce a considerables dificultades y condiciona un gran gasto de aparatos. En la parte de tanteo resulta problemático el montaje de más de, por ejemplo, un dispositivo emisor y reflector electro-óptico en un lado del telar, así como su ajuste, aparte del aumento de la susceptibilidad de averías y de los costes de una multiplicación de esta parte más sensible de la instalación de vigilancia. Cada uno de los dispositivos evaluadores, por otra parte, tendría que liberarse separadamente en los instantes de tiempo adecuados para alcanzar la necesaria adaptación de la maniobra al ciclo de trabajo del telar.

25
El invento tiene por objeto desarrollar un procedimiento que, con ayuda de un dispositivo común de tanteo y evaluación, posibilita el ejercicio simultáneo por lo menos de dos de las mencionadas funciones de vigilancia, es decir de la vigilancia del carrete de trama y del hilo de



337752

1 trama. El procedimiento según el invento consiste en pri-
mera línea, en que una sucesión de impulsos de señales, pro-
ducida por el dispositivo tanteador, que contiene por lo
5 menos la información sobre el estado del hilo de trama y la
información sobre el estado de llenado del carrete de trama,
se investiga por el dispositivo evaluador respecto a la pre-
sencia de impulsos correspondientes a estas partes de infor-
mación. Tal sucesión de impulsos de señales se produce al
10 pase periódico del vuelo de una lanzadera por la parte re-
ceptora del dispositivo tanteador, en lo que la información,
está contenida en ella por la presencia o ausencia de impul-
sos, que eventualmente pueden presentar una determinada for-
ma (amplitud, modulación).

15 Al lado de los impulsos de vigilancia dependien-
tes del estado del carrete de trama y del hilo de trama, la
sucesión de impulsos de señales contiene preferentemente tam-
bién impulsos, que están derivados, por ejemplo, de lugares
de marcado de la lanzadera y sirven especialmente como por-
tadores de la información sobre la presencia y el estado de
20 movimiento de la lanzadera. Tales impulsos de marcado, sin
embargo, también son derivables por medio de otra parte del
dispositivo tanteador distinta a los impulsos de vigilancia.

25 Una forma especialmente ventajosa del procedimien-
to según el invento, reside en que la presencia o la ausen-
cia de impulsos de señales en un determinado intervalo de
tiempo, representa la información sobre los estados vigila-
dos. En ello se alcanza especialmente una adaptación de la



337752

1
vigilancia al modo de trabajo del telar, porque se investiga por el dispositivo evaluador, si en determinadas fases del ciclo de la lanzadera, se manifiestan impulsos de señales dentro de determinados intervalos de tiempo.

5
Preferentemente esto se efectúa según el invento con ayuda de dos sistemas de tiempo de diferente origen, es decir por uno dependiente del telar y por uno definido a partir de la lanzadera movida. En cada uno de estos sistemas de tiempo se distinguen determinados sectores de tiempo y la presencia de un impulso de señales durante por lo menos un determinado sector de tiempo en cada caso desde ambos sistemas, ocasiona el disparo de una señal de maniobra para el telar. Este procedimiento posibilita de un modo especialmente sencillo, la diferenciación de las distintas fases del ciclo de la lanzadera o la determinación de la presencia de determinados impulsos de vigilancia.

10
15
La introducción de un sistema de tiempo enlazado al telar, sin embargo, también permite un control de la presencia de la lanzadera y al mismo tiempo cierta auto-vigilancia del dispositivo tanteador evaluador por la comprobación de la presencia de impulsos de señales en un intervalo de tiempo definido independientemente de ellos.

20
25
Otras características y ventajas del invento se deducen de los ejemplos siguientes descritos mediante los dibujos, para la ejecución del procedimiento de vigilancia según el invento. En ello muestran:

La fig. 1 el esquema de bloque de un ejemplo de



337752

1 ejecución de una instalación combinada de vigilancia.

La fig. 2 el esquema de una disposición de medios generadores de señales en la lanzadera.

5 La fig. 3 el diagrama de impulsos para el ejemplo de ejecución según las figs. 4 y 5.

La fig. 4 el esquema de bloque de un dispositivo evaluador para la vigilancia del carrete de trama, del hilo de trama y de la presencia de la lanzadera.

10 La fig. 5 un complemento al esquema de bloque según la fig. 4 para la vigilancia simultánea de la velocidad de la lanzadera.

De la fig. 1 puede deducirse el enlace de los más importantes elementos dispuestos al exterior de la lanzadera, de una instalación de vigilancia, El esquema contiene
15 dos cabezas tanteadoras TK, que están conectadas a una entrada del dispositivo evaluador A. Una segunda entrada A está unida con un emisor de compás KW, mientras que las salidas del dispositivo evaluador maniobran órganos de accionamiento SW. El órgano de accionamiento S sirve para la detención
20 del telar, mientras que el órgano de accionamiento W puede estar previsto en telares con cambio automáticos de carrete para la iniciación del proceso de cambio. El emisor de compás KW deduce preferentemente de la impulsión del telar, por
ejemplo, con ayuda de un contacto, que es accionado por un
25 disco de levas dispuesto sobre el árbol cigüeñal, una señal de compás, cuya función se describirá más detalladamente en relación con el dispositivo evaluador. La señal de compás



337752

1 sin embargo, también podría deducirse de otra parte del telar, que describe el ritmo de trabajo del telar, por ejemplo, del batán del telar.

5 La derivación de señales desde la lanzadera puede efectuarse de modo ventajoso por vía electro-óptica. Para ello se han constituido cabezales tanteadores TK del dispositivo tanteador a semejanza de los descritos en la memoria de la patente de EE.UU. 3.053.139 y actúan cooperando con elementos reflectores dispuestos en la lanzadera. Preferente-
10 mente en ambos lados del batán del telar se dispone en cada caso un cabezal tanteador, que tantea la lanzadera a la entrada en la calada, respectivamente a la salida del departamento. Como elementos reflectores son especialmente adecuados los reflectores reversibles para la presente tarea. Como
15 elementos de vigilancia se disponen, por ejemplo, de modo que estén tapados en estado normal y abiertos en estado de falta en el alcance del rayo de luz tanteador. Entonces un estado de falta, al pasar volando la lanzadera por delante del dispositivo tanteador, genera un impulso de señales.

20 Además de los elementos de vigilancia, que pueden encontrarse en dos estados - abierto y tapado - según este ejemplo de ejecución, en la lanzadera todavía están fijados otros reflectores siempre abiertos, que a cada paso por el alcance de tanteo en el receptor de luz producen impulsos de
25 señales. Estos últimos impulsos de señales (impulsos de marcado) conjuntamente con impulsos de señales (impulsos de vigilancia) que caracterizan un estado de falta, forman una su-



337752

1 cesión de impulsos, que se investiga por el dispositivo
evaluador respecto a la presencia de impulsos dentro de de-
terminadas intervalos de tiempo.

5 Los impulsos de marcado podrían producirse también
de otra manera, por ejemplo, con ayuda de imanes dispues-
tos en la lanzadera y bobinas tanteadoras fijadas en el ba-
tán del telar. Un dispositivo tanteador puramente óptico,
sin embargo, es menos costoso y esencialmente más sencillo
en el montaje.

10 En la vigilancia de la inserción de la trama son
interesantes las siguientes cuatro fases del ciclo de la
lanzadera, es decir del vuelo de ida y vuelta de la lanza-
dera:

15 Fase I: Entrada de la lanzadera en la calada,
dirección de vuelo f_1 (por ejemplo, de izquierda a derecha).

Fase II: Salida de la lanzadera fuera de la ca-
lada, dirección de vuelo f_1 .

Fase III: Entrada de la lanzadera en la calada
(por ejemplo de derecha a izquierda)

20 Fase IV: Salida de la lanzadera fuera de la ca-
lada, dirección de vuelo f_2 .

25 El programa de vigilancia en este ejemplo debe
contener la vigilancia del hilo de trama, la vigilancia del
carrete de trama y la vigilancia del lanzamiento de salida
de la lanzadera (comprobación de si se ha efectuado en ab-
solutamente el lanzamiento). La distribución de estas funciones
a las distintas fases del ciclo de la lanzadera puede ser
la siguiente:



337752

1

En I : Control del carrete de trama
Control del lanzamiento de salida

En II: Control del hilo de trama

En III: Control del lanzamiento de salida

En IV : Control del hilo de trama

5

Al faltar un aviso de lanzamiento de salida y al no estar intacto el hilo de trama, el órgano de accionamiento S debe ocasionar la detención del telar, en el caso de carrete de trama vacío, el órgano de accionamiento W debe iniciar el cambio de carrete.

10

En su lugar, en caso de telares no automáticos, también en el último caso puede detenerse el telar, para lo que meramente tendría que excluirse la correspondiente salida del dispositivo evaluador en S.

15

Para la ejecución de este programa de vigilancia, la lanzadera se provee de la disposición de elementos reflectores, observable en la fig. 2. En la misma designan LF y SW los elementos de vigilancia para el carrete de trama, respectivamente para el hilo de trama, mientras que con M_1 y M_2 se indican dos elementos marcadores que, como se ha mencionado, sólo poseen un estado abierto. Es importante, que las distancias entre LF y M_2 por una parte, y SW y M_1 por otra parte son notablemente diferentes entre sí, y ambas menores que la mitad de la distancia M_1 y M_2 .

20

25

En lo que sigue se supone que la velocidad de la lanzadera después de efectuado el lanzamiento de salida, está situada dentro de un alcance de tolerancia dado. En el tanteo de la lanzadera, ahora dentro del intervalo de



337752

1 tiempo limitado por los impulsos de marcado, los impulsos correspondientes a LF y SW (designados de un modo igual) pueden manifestarse solamente en algunos lugares determinados, dependientes de la dirección de vuelo de la lanzadera.

5 Las dos clases posibles del orden de sucesión de impulsos de señales al paso del vuelo de la lanzadera por delante de un cabezal tanteador, se muestran en el primer renglón (1)

10 del diagrama de impulsos de la figura 3, en lo que los impulsos de marcado fueron designados con M_1 y M_2 correspondiendo a los elementos de marcado. Las dos mitades del

15 diagrama corresponden a las dos direcciones de vuelo f_1 y f_2 de la lanzadera, es decir, a las fases I y II, respectivamente III y IV. Mediante el esquema de bloque de la figura 4 y el diagrama de impulsos de la figura 3, se describirá ahora el funcionamiento del dispositivo evaluador.

20 Para ello en el esquema de bloque solamente están representados los elementos funcionalmente importantes; los números de referencia entre paréntesis designan los puntos, en los que se manifiestan los impulsos de las líneas correspondientemente caracterizadas del diagrama de impulsos.

25 Los impulsos de señales que aparecen en el punto (1), en la entrada de señales del dispositivo de evaluación, se investigan en dos cadenas paralelas de portal T_1 , T_7 y T_2 , T_3 , T_4 , T_6 que se maniobran por elementos determinadores de tiempo P, R, Z y K. Los elementos determinadores de tiempo son en este ejemplo multivibradores monoestables con las constantes de tiempo designadas de igual modo P, R,



337752

1
5
10
15
20
25

Z y K, es decir que suministran, después de la llegada de un impulso de entrada, impulsos de salida de la duración correspondiente a su constante de tiempo, y después del transcurso de esta duración, son de nuevo sensibles para impulsos de entrada. El elemento P determinador de tiempo, se dispara por un impulso de entrada a través de un miembro diferenciador indicado en la fig. 4 por un condensador, y esto por el flanco descendente del impulso. Como es visible en el esquema de bloque de la fig. 4 sirve para la maniobra de los portales T_1 y T_2 , de los que el primero deja pasar un impulso de señal, que llega a su primera entrada, cuando al mismo tiempo en su segunda entrada, unida con el elemento determinador de tiempo, se manifiesta un impulso P, mientras que el segundo portal (T_2) entonces es permeable para un impulso de señal cuando el miembro de tiempo no suministra ningún impulso P, o con otras palabras, cuando a la salida del miembro de tiempo P, en el punto (4) en la fig. 4, reina el estado P'. Este modo de designación se utilizó también para las otras conexiones de portal que son todas así llamadas conexiones de coincidencia. En las entradas de los portales, que desembocan transversalmente a la dirección de paso, en la fig. 4 se indica el estado para el que el portal es permeable. De la misma manera que el miembro de tiempo P, se dispara también el miembro de tiempo R y hace permeable el portal T_3 , cuando en su salida, punto (5) se manifiesta un impulso R. El flanco descendente de un impulso R dispara otro miembro de tiempo Z, que sirve para la maniobra de los



337752

1 portales T_4 y T_5 . T_4 es permeable cuando a la salida del
miembro de tiempo Z, punto (6), reina el estado Z, por el
contrario T_5 es permeable durante Z'. Los portales T_6 , en
serie a T_4 , y T_7 en serie a T_1 se maniobran por el miembro
5 de tiempo K (T_6 conduce en K, T_7 en K'). Este miembro de
tiempo se dispara con ayuda de una señal de compás KW deri-
vada del telar, que aparece en la entrada (2) del dispositi-
vo evaluador. En el presente ejemplo el disparo debe efec-
tuarse poco antes de la entrada de la lanzadera en la cala-
10 da y la constante de tiempo del miembro de tiempo K debe ser
tan grande que el impulso K dura más que el intervalo de
tanteo M_1 , M_2 (respectivamente M_2 , M_1). El impulso K se
manifiesta entonces durante todo el tanteo en las fases I
y III, mientras que en las fases II y IV reina el estado K.
15 En cada paso de la lanzadera por la calada, por lo tanto,
por los estados K, respectivamente K', se definen dos inter-
valos de tiempo, cuyo comienzo está enlazado con el ciclo
de trabajo del telar.

Por otra parte los miembros de tiempo P, R y Z de
20 la manera descrita se determinan intervalos de tiempo enla-
zados con la sucesión de impulsos de señales, que están ca-
racterizados por los estados P, o P', R o R' y Z o Z'.
Al manifestarse un impulso de señal, por lo tanto, en el
dispositivo evaluador reina una combinación de estados que
25 se caracteriza por la simultaneidad de K o K' con P o P',
R o R', y Z o Z'. La evaluación de acuerdo con un esquema
de trabajo fijado reside en que un impulso de señal por su



337752

1 coincidencia con una determinada combinación de estados, se identifique unívocamente.

5 Para ello se fija el valor de las constantes de tiempo en relación con las posibles distancias de tiempo dadas de los impulsos de señales, de la manera visible en la fig. 3. El miembro de tiempo Z, por ejemplo, descompone cada uno de los intervalos de tanteo en dos partes correspondientes a los estados Z y Z', y esto de tal manera que en las fases I y II del ciclo de la lanzadera, un impulso LF encuentra el estado Z, en las fases III y IV, por el contrario, mientras parece Z'. Con ayuda de los miembros de tiempo Z y K, por lo tanto el dispositivo evaluador puede distinguir la presencia de un impulso de vigilancia LF en todas las cuatro fases, cuando se hace omiso de una diferenciación de los otros impulsos que se manifiestan en la misma combinación de estados: En la fase I, LF sólo puede manifestarse con K y Z. En II con K' y Z, en III con K y Z', y en IV con K' y Z'. Para la determinación unívoca de un impulso LF sirven en lo que sigue los miembros de tiempo P y R. Estos ocasionan en principio una diferenciación entre las distancias de impulsos de M₂ y LF por una parte, y de M₁ y SW por otra parte. Si un impulso de señal encuentra un impulso P, entonces posee el mismo una distancia del precedente, característica para la manifestación de SW. Por el contrario si un impulso de señal encuentra conjuntamente los estados P' y R, entonces se manifestó antes del mismo un impulso en una distancia que corresponde a la distancia entre M₂ y LF. De ello



337752

1 resulta inmediatamente la combinación de estados adaptada al esquema de trabajo fijado de la instalación, que tiene que dejar libre el camino de un impulso de señal hacia uno de los órganos de accionamiento :

5 1) Si se manifiesta un impulso de señal en un intervalo de tiempo, en el que se manifiestan simultáneamente los estados K, P, R y Z, está unívocamente fijo que el dispositivo tanteador en la fase I del ciclo de lanzadera ha suministrado un impulso de vigilancia indicador del estado de
10 llenado del carrete de trama. Tal impulso de señal (se trata aquí del impulso M_2 que se manifiesta en la dirección del vuelo f_1) recorre correspondientemente la cadena de portales T_2, T_3, T_4, T_6 y suministra un impulso de disparo m_2 para el órgano de accionamiento W (véase fig. 3, línea (8)).

15 2) Si se manifiesta un impulso de señal en un intervalo de tiempo, en que el dispositivo evaluador presenta los estados P y K', entonces se ha comprobado un estado de falta del hilo de trama en una de las fases II ó IV. Tal impulso recorre la cadena de portales T_1, T_7 y suministra
20 finalmente a (7) un impulso de disparo sw, respectivamente m_1 para el órgano de accionamiento S, que desconecta el telar.

25 En lo que concierne al valor de las constantes de tiempo, debe observarse todavía, que P y R están elegidos de tal modo que P es algo más largo que la distancia entre los impulsos M_1 y SW y R algo más largo que la distancia entre LF y M_2 . La constante de tiempo Z tiene que cumplir la condición de que el intervalo de tiempo $R + Z$ disparado por el



337752

1 primer impulso de un intervalo de tanteo, dure más tiempo
que el impulso K, en lo que K, como se ha mencionado, tiene
que ser mayor que el intervalo M_1, M_2 . El límite superior
de Z está determinado aquí por la distancia de ambos cabeza
5 les tanteadores, pero al mismo le puede corresponder toda-
vía otro significado, como se explicará en relación con la
fig. 5.

El control del lanzamiento de salida de la lanza-
dera se efectúa con ayuda del impulso k obtenido por dife-
10 renciación desde el flanco descendente del impulso K. En
un lanzamiento de salida normal, el extremo del impulso K
se recubre por un impulso Z. Si ahora k en el portal T_5
encuentra el estado Z', esto significa, bien sea que antes
de la llegada de k no se manifestaba ningún impulso de señal,
15 por lo menos no lo hacía hasta un punto de tiempo, que es-
taba más atravesado que lo que correspondía a la longitud
de impulso R, es decir que la lanzadera no se había dispa-
rado o no se había disparado correctamente, o bien que no
trabaja la instalación de control, bien sea en la parte de
20 tanteo o en el camino (1) - (5)-(6) en la parte evaluadora.
En este caso deja pasar el portal T_5 el impulso k (véase lí-
nea (7), fig. 3) y éste dispara el órgano de parada S.
Inversamente la existencia de Z a la llegada de k represen-
ta un control, tanto para el disparo de la lanzadera, como
25 también para el funcionamiento de la instalación tanteadora
y del camino (1) - T_5 de la señal en el dispositivo evalua-
dor.



337752

1

5

10

15

20

25

La vigilancia de la lanzadera respecto a su velocidad puede incluirse de una manera sencilla en el programa de trabajo del dispositivo descrito. Tal vigilancia, por ejemplo, puede consistir en que se comprueba si en el vuelo pasante de la lanzadera por un lugar de tanteo, después de la llegada de un primer impulso de señal dentro de un determinado intervalo de tiempo, en que con velocidad correcta de la lanzadera ya no puede manifestarse ningún impulso de señal, sin embargo todavía aparecen impulsos. La presencia de un impulso dentro de este intervalo de control demuestra que la velocidad de la lanzadera es menor que un valor mínimo previamente dado y deberá ocasionar la desconexión del telar.

Los elementos complementarios del dispositivo evaluador, necesarios para este ejemplo, según la fig. 4, están representados en la fig. 5. Los impulsos de señales, que se manifiestan a la entrada (1) del dispositivo evaluador, se investigan en otra cadena paralela de portales T_8 , T_9 . En ello el portal T_8 se maniobra por un miembro de tiempo T , que determina la longitud del intervalo de tiempo T mostrado en la fig. 3, línea (9).

El comienzo de T se dispara simultáneamente con el comienzo de Z por el flanco descendente del impulso R (punto (x) en la fig. 5 y en la fig. 5). El final de T define el comienzo del intervalo de control, de modo que la velocidad media mínima tolerable de la lanzadera está dada por la duración de tiempo de los intervalos de tiempo $R + T$



337752

1 en combinación con la distancia de los elementos marcadores M_1 y M_2 en la lanzadera. El final del intervalo de control, en que no deben manifestarse impulsos de señal, se determina con ayuda del portal T_9 por el final del estado Z. Por lo
5 tanto, depende de la constante de tiempo Z la velocidad mínima de la lanzadera todavía controlable por este camino. El límite más extremo para el intervalo de control está dado por el instante de tiempo de la aparición del siguiente impulso de señal a esperar en la fase subsiguiente.

10 Los impulsos de señales, que se manifiestan en el intervalo de control a través del portal T_8 que en el estado T' es permeable, y a través del portal T_9 , que es permeable durante el estado Z, llegan al punto (y) del dispositivo evaluador y producen un impulso de maniobra para la des-
15 conexión del telar.

La velocidad de la lanzadera en general es algo distinta de la entrada en la calada y a la salida fuera de la calada, de modo que puede ser conveniente modificar la constante de tiempo del miembro T con ayuda del miembro de
20 tiempo K según de sí la lanzadera se encuentra en las fases I y III ó II y IV. Puede limitarse la vigilancia con ayuda de K también a las fases I y III y trabajar con T fijo.

25 Muy en general, los dispositivos tanteador y evaluador descritos están pensados meramente como ejemplo para la ejecución del procedimiento según el invento. Dentro del marco de este procedimiento entran otras diferentes posibilidades y variantes.



337752

1
5
10

Especialmente, el ejemplo mostrado de un dispositivo evaluador, puede adaptarse a cualquier programa de trabajo deseado, ya que en principio puede ejercerse cualquier función en cualquier fase. Además el dispositivo evaluador puede trabajar también con medios distintos a los electro-
ópticos, por ejemplo, parcialmente con recepción inductiva de señales. La disposición de los elementos generadores de impulsos en la lanzadera igualmente es adaptable a las circunstancias y a las funciones deseadas de todos los modos posibles.

15

El procedimiento según el invento permite en todo caso una vigilancia comprensiva de la inserción de la trama con medios relativamente modestos, en que tanto la parte tanteadora, como la parte evaluadora pueden simplificarse esencialmente y se alcanza una manera de trabajar insensible a las perturbaciones.

- - - - -

20

N O T A . -
= = = = =

25

La presente patente de invención, comprende las siguientes reivindicaciones:

1.- Procedimiento para la vigilancia de la inser-



337752

1 ción de la trama en telares con lanzaderas, en que con ayuda de un dispositivo tanteador se derivan señales desde la lanzadera y se suministran a un dispositivo evaluador para la generación de señales de maniobra para el telar, carac-
5 terizado porque una sucesión de impulsos de señales, producida por el dispositivo tanteador, que contiene por lo menos la información sobre el estado del hilo de trama y la información sobre el estado de llenado del carrete de trama, se investiga por el dispositivo evaluador respecto a la
10 presencia de impulsos correspondientes a estas partes de información.

15 2.- Procedimiento según la reivindicación 1, caracterizado porque al dispositivo evaluador, adicionalmente a la sucesión de impulsos de señales, se aportan señales de compás derivadas de la impulsión del telar, y porque por el dispositivo evaluador, con ayuda de ambas señales de entrada, se investiga, si en determinadas fases del ciclo de la lanzadera, se manifiestan impulsos dentro de determinados intervalos de tiempo.

20 3.- Procedimiento según la reivindicación 2, caracterizado porque el dispositivo evaluador, a cada paso de la lanzadera a través de la calada, por una parte a partir del telar se determina el comienzo de un primer intervalo
25 de tiempo y, por otra parte, con ayuda de impulsos de la sucesión de impulsos de señales se determina el comienzo



337752

1 por lo menos en cada caso de otro intervalo de tiempo dentro y fuera del primer intervalo de tiempo, y porque la presencia de un impulso de señal, tanto durante un determinado intervalo de tiempo, dependiente del telar como también durante por lo menos un determinado intervalo de tiempo, cuyo
5 comienzo se define por la sucesión de impulsos de señales, dispara una señal de maniobra.

4.- Procedimiento según la reivindicación 1, caracterizado porque la sucesión de impulsos de señales, al
10 lado de la información sobre el estado del hilo de trama y de la información sobre el estado de llenado del carrete de trama, contiene por lo menos la información sobre la velocidad de la lanzadera y ésta se evalúa separadamente en base de la distancia cronológica de impulsos de señales.

15 5.- Procedimiento según la reivindicación 3, caracterizado porque en el dispositivo evaluador, por una parte, se maniobran elementos determinantes de tiempo desde la impulsión del telar y, por otra parte, se disparan elementos
20 determinantes por impulsos de señales, y porque el camino de los impulsos de señales, a través del dispositivo evaluador, se fija por conexiones de portal influidas por los elementos determinantes de tiempo.

25 6.- Procedimiento según las reivindicaciones 1 ó 4, caracterizado porque la sucesión de impulsos de señales se produce, por una parte, con ayuda de medios dispues-



337752

1
5
tos en la lanzadera, que en su acción son influidos por el estado del hilo de trama y por el estado de llenado de los carretes de trama y, por otra parte, con ayuda de medios dispuestos en la lanzadera que en su acción no son infundibles.

7.- Procedimiento para la vigilancia de la inserción de la trama en telares con lanzaderas.

10
Según se describe y reivindica en la presente memoria descriptiva y se ilustra con las figuras que a la misma se acompañan.

La presente memoria consta de veintiuna hojas foliadas y escritas a máquina por una sola de sus caras.

15
Madrid, a 8 MAR. 1967

CARLOS ROEB
P. S.

20

25

337752

337752

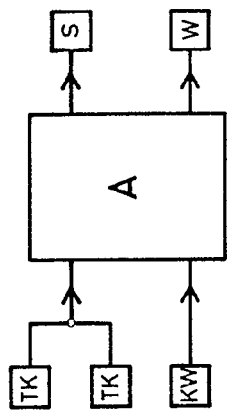


Fig.1

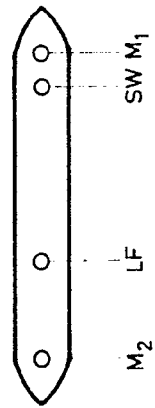


Fig.2

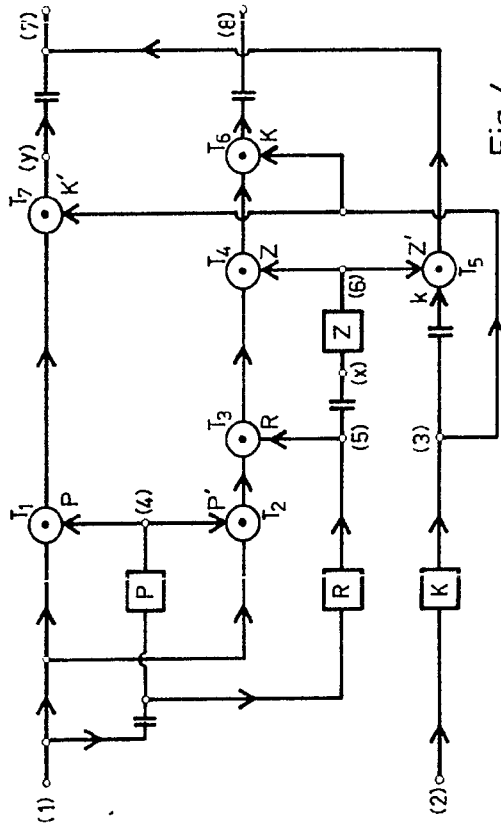


Fig.4

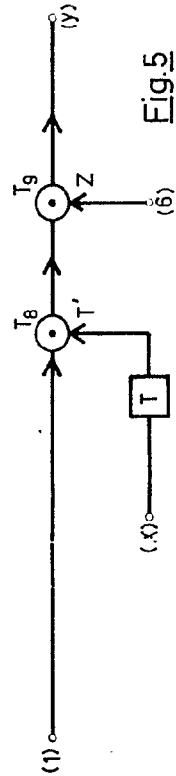


Fig.5

ESCALA VARIABLE

CARLOS ROEB

Handwritten signature

337752

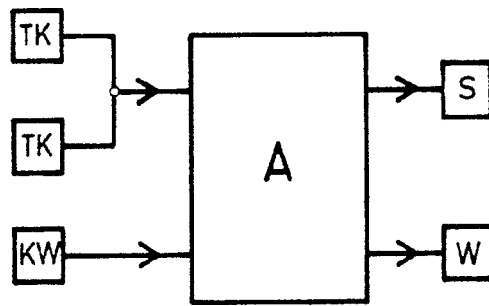


Fig.1

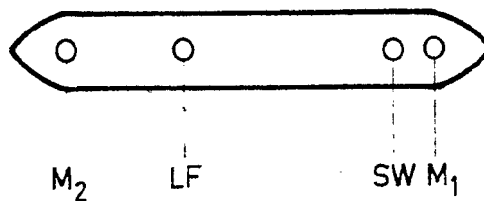
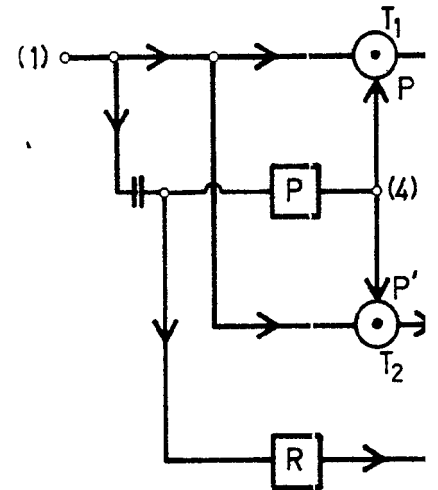
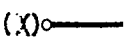


Fig.2



337752

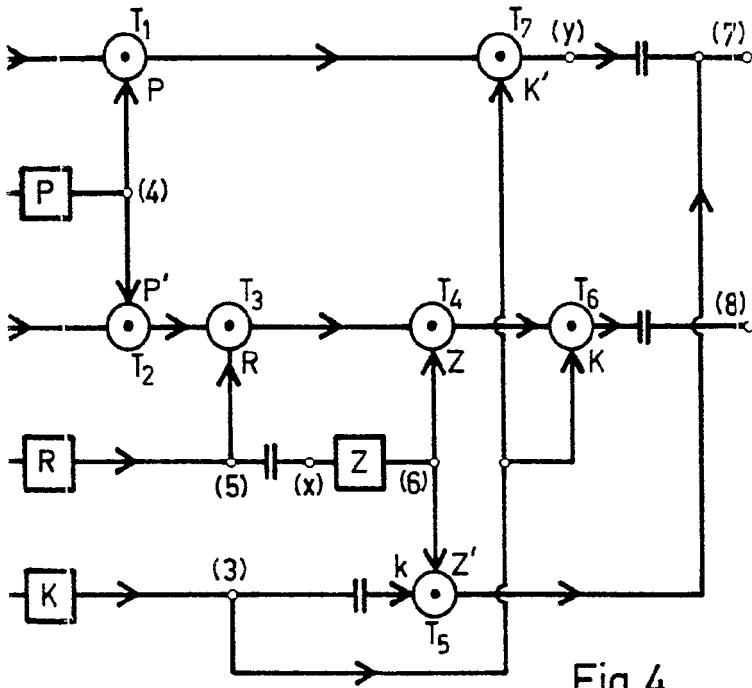
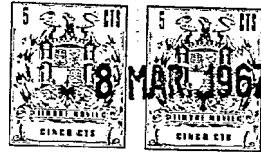


Fig.4

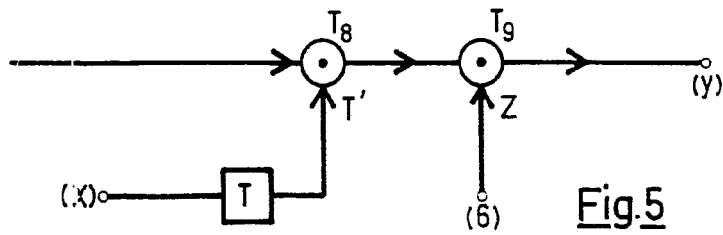
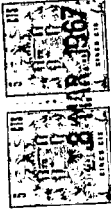


Fig.5

ESCALA VARIABLE

CARLOS ROEB

[Handwritten signature]



337752

337752

f₁: I, II

f₂: III, IV

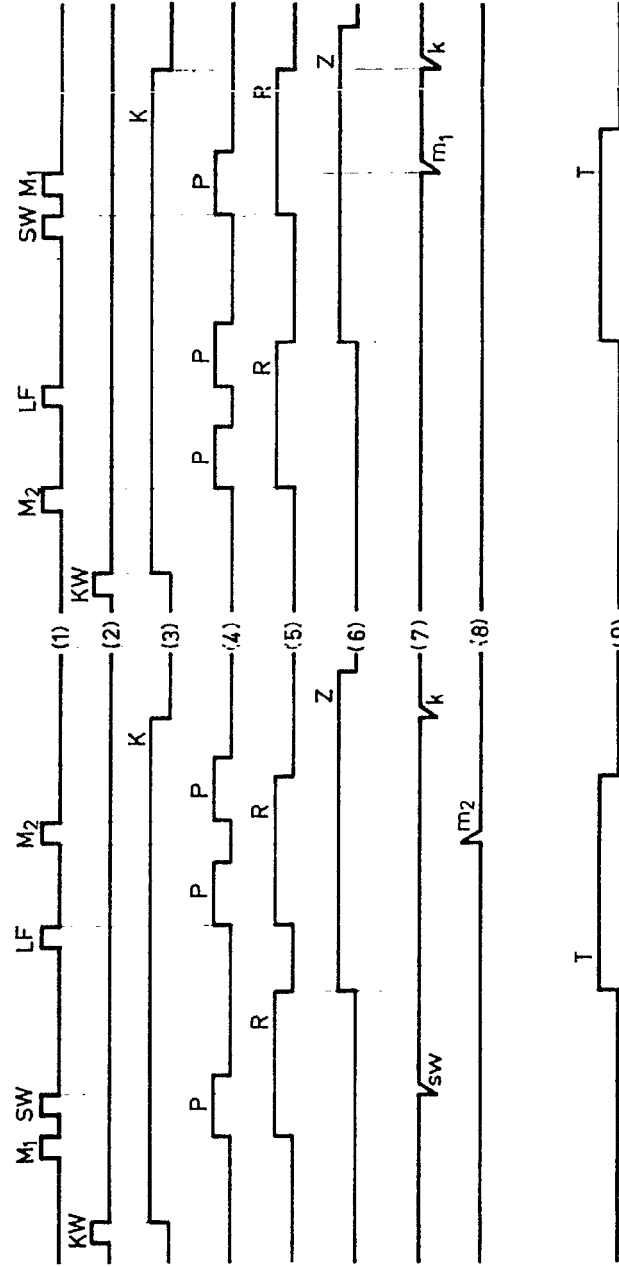


Fig. 3

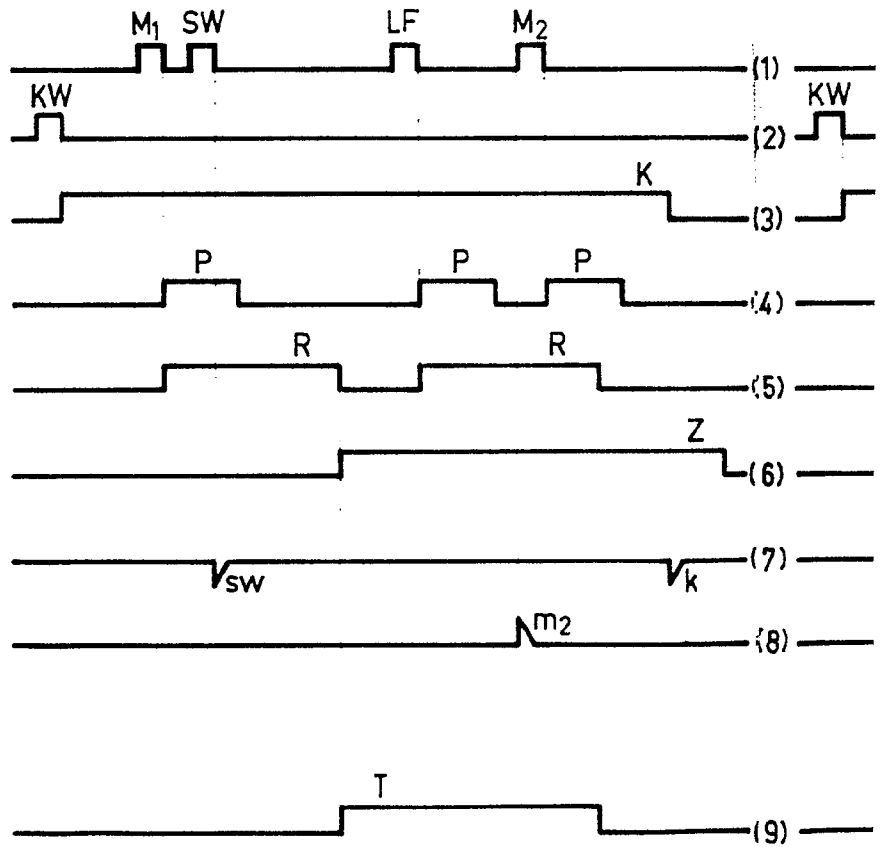
ESCALA VARIABLE

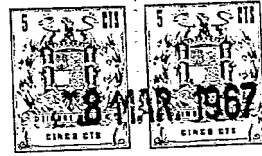
CARLOS ROEB

Carlos Roeb

337752

$f_1: I, II$





$f_2: III, IV$

337752

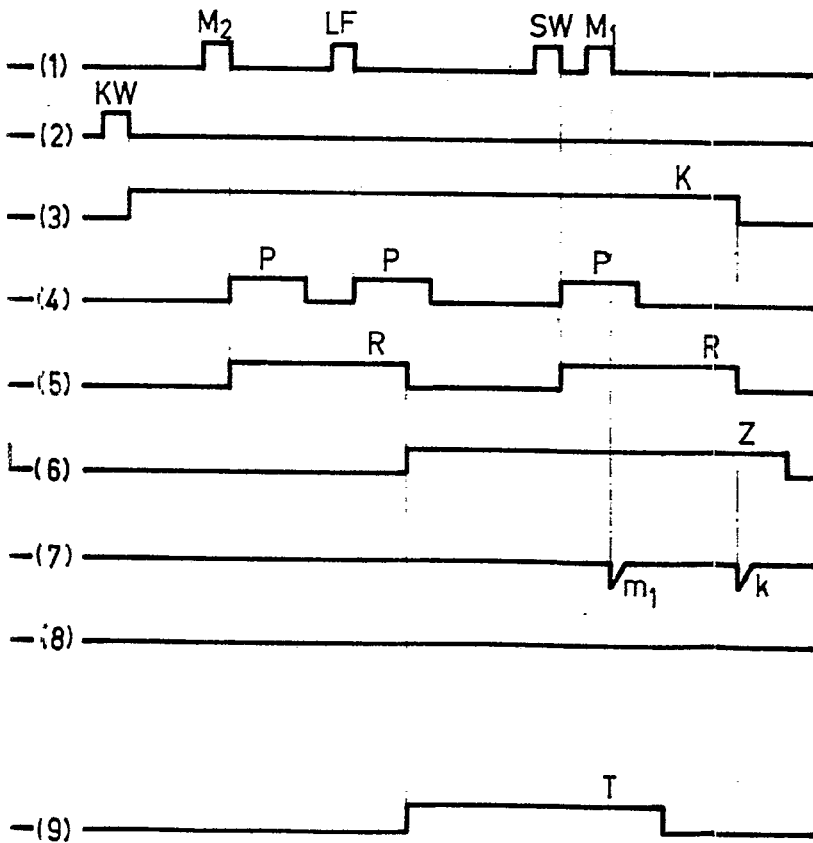


Fig.3

ESCALA VARIABLE

CARLOS ROEB
P. R.