

337724



Memoria descriptiva

que corresponde a una solicitud de PATENTE DE INVEN-
CION, por veinte años, por: " PERFECCIONAMIENTOS IN-
TRODUCIDOS EN LA CONSTRUCCION DE MESAS AUXILIARES",
cuyo registro se solicita a favor de Don Esteban Perez
Lanzas, de nacionalidad española, residente en Madrid,
c/ Ferrer del Rio, 11.-

ooooooOoooooo

Tiene por objeto esta solicitud de Patente de
Invención amparar la novedad y propiedad de ciertos
perfeccionamientos introducidos en la construcción de
mesas auxiliares. Más concretamente se refieren a las
mesas excéntricas, de un solo pie lateral, cuya altu-

5.-



ra puede ser modificada a voluntad.

10.- Los perfeccionamientos objeto de esta Patente afectan tanto al mecanismo de elevación y descenso del tablero como al volteo de éste y su fijación en las posiciones que van desde la normal horizontal hasta la vertical, en plano paralelo al pié derecho, y tambien a los brazos inferiores de soporte que son igualmente replegables.

15.- Para su descripción nos referiremos al dibujo adjunto, dado a titulo de ejemplo ilustrativo, en el cual:

La figura 1ª es una vista en alzado frontal.

La figura 2ª es alzado lateral a 90º de la anterior.

20.- La figura 3ª es una vista en planta.

La figura 4ª es una sección transversal de la posición lateral, y

La figura 5ª es una vista posterior.

25.- Como puede observarse en las figuras indicadas, la mesa tiene un solo pié vertical -1- constituido preferiblemente por un tubo metálico de sección rectangular por cuyo interior se desliza otro de menor sección -2-. El brazo -3- soporte del tablero -4- es



30.- solidario del tubo menor, por lo que puede elevarse y descender a voluntad.

35.- Para fijar las posiciones respectivas de ambos tubos se propone el siguiente mecanismo; En el extremo superior del tubo menor -2- se cortan dos de los lados, de forma que los otros sobresalgan a manera de orejetas -5- y con el eje apoyado en ellas se dispone un tambor excéntrico -6-. Los lados que quedaron mas cortos se cubren con una placa curvada-7- que conforma el hueco en que se mueve la excéntrica -6-.

40.- Articulada en eje de la excéntrica-6- va una varilla-8- que desciende por interior del tubo menor -2- y atraviesa la pared inferior de éste -9- y un taco de goma -10- unido a dicha tapa, llevando en su extremo un cono -11- que está introducido en un pequeño vaciado hecho en el taco de goma-10-, todo ello de manera que al girar hacia un lado el manillar-12-, que es solidario del tambor excéntrico -6-, se tira hacia arriba de la varilla -8- y el cono -11- se introduce más en el taco -10- al que distiende para que éste se comprime contra las paredes del tubo mayor -1- (véase la figura 4ª), verifique así el ancla-

45.-

50.-



je de ambos tubos y fije por lo tanto la posición relativa de los mismos, de una manera firme y permanente.

55.-

Llevando de nuevo el manillar -12- a la posición central, desciende la varilla -8- y el cono -11- sale del taco -10- recuperando éste su posición y permitiendo el libre movimiento del tubo menor -2- para graduar una nueva altura.

60.-

El tablero -4- es solidario del brazo -3- por lo que el giro de éste lleva consigo el del tablero pudiendo adoptar todas las posiciones entre el plano horizontal y el vertical. Estas posiciones se logran de la siguiente manera: El mando -13-, al ser

65.-

aflojado mediante el correspondiente giro, permite que un tubo exterior -3'- del brazo -3- que es el que está fijo al tablero -4-, se desbloquee de un acoplamiento de enchufe -14- dispuesto en la pared anterior del pie derecho -1- pudiendo entonces bascular a cualquier otra posición, incluso a la vertical. En cualquiera de ellas el nuevo enchufe queda apuntado y se aprieta con el giro del pomo -13- que lo fija firmemente.

70.-

75.-

La mesa en cuestión tiene tres brazos inferiores de soporte al extremo de los cuales lleva mon-



tadas las ruedas orientables -15- para su movimiento. El brazo central -16- forma una pieza con el pié -1- según puede apreciarse en la figura 4ª, y queda paralelo y en el mismo plano vertical que el brazo

80.- -3-. Los otros dos brazos son, en realidad, uno solo -17- que se dispone en sentido transversal y se une por su centro al extremo inferior del pié -1- mediante un tornillo practicable -18-, por ejemplo de mariposa.

85.- De todo lo expuesto se deduce que una mesa construida conforme a las enseñanzas de esta patente será graduable en altura, fijandose ésta de una manera sencilla y segura por el simple movimiento del manillar -12-. Su tablero -4- podrá fijarse en cualquier posición horizontal o inclinada por el simple accionamiento del pomo -13- y, finalmente, podrá ser plegada para ocupar un espacio mínimo si, una vez colocado vertical el tablero -4-, se afloja la mariposa -18- y el travesaño -17- es girado como señalan las

90.- flechas de la figura 3ª para quedar exactamente por bajo del brazo central -16-, para lo cual éste tiene una ranura corredera -19- por la que se desliza el tornillo -18-. Con estas operaciones la mesa queda perfec-

95.-

-6-337721

7 MA



100.- tamente plana facilitando su transporte, su almacenamiento o su retirada momentanea, pues puede quedar arrimada a una pared sobresaliendo escasos centímetros.

105.- En el objeto descrito caben todavia modificaciones de forma, dimensiones, proporciones y materias sin apartarse de su esencialidad, por lo que se hace constar que tales modificaciones se entenderán incluidas en esta solicitud, sean cualesquiera las circunstancias que concurren.

N o t a

110.- Descrito suficientemente el objeto de esta solicitud, se declaran de novedad y propiedad las siguientes:

R e i v i n d i c a c i o n e s

115.- 1ª.- UPerfeccionamientos introducidos en la construcción de mesas auxiliares, del tipo que solo posee un pié derecho lateral telescópico para graduar su altura, que se caracterizan por el hecho de que la fijación de la posición relativa de ambos tubos se logra por medio de un tambor excéntrico montado en el extremo superior del tubo menor cuyo eje está relacio-

120.-

-7-337721

7 MAP



nado con una varilla que corre dentro de los tubos y recibe así movimiento ascendente o descendente, aprovechándose el primero para originar la expansión contra las paredes del tubo mayor de un taco de materia elástica acoplado al extremo del tubo menor.

125.-

2^a.- Perfeccionamientos introducidos en la construcción de mesas auxiliares, según la reivindicación anterior, que se caracterizan porque el tablero se monta sobre un brazo horizontal y este brazo está compuesto de dos partes, una interior de fijación al pié derecho y otra exterior que gira sobre la primera y permite la basculación del tablero a sus distintas posiciones entre la horizontal y la vertical.

130.-

3^a.- Perfeccionamientos introducidos en la construcción de mesas auxiliares, según la reivindicación anterior, que se caracterizan porque la fijación de las posiciones del tablero se efectúa por enchufe macho-hembra de dos piezas de este sistema acopladas al extremo del tubo móvil y en la pared del pié derecho habiéndose previsto un muelle intermedio que tiende a deshacer la conexión y cuya fuerza se vence por medio de un mando roscado que fija la posición establecida en la conexión.

135.-

140.-



4^º.- Perfeccionamientos introducidos en la construcción de mesas auxiliares, según las reivindicaciones anteriores, que se caracterizan porque el pié derecho se prolonga inferiormente en un brazo horizontal paralelo y en el mismo plano que el de soporte del tablero, llevando en su extremo una rueda orientable y porque para completar el apoyo se dispone un travesaño provisto de ruedas en sus extremos el cual se acopla al pie derecho por medio de un tornillo practicable, siendo susceptible de girar y adelantarse por deslizamiento del tornillo por una ranura corredera hecha en la cara inferior del brazo principal.

5^º.- PERFECCIONAMIENTOS INTRODUCIDOS EN LA CONSTRUCCION DE MESAS AUXILIARES.

Todo conforme se describe y reivindica en la presente Memoria Descriptiva que consta de nueve hojas y se ilustra con los dibujos que a la misma se acompañan.

Madrid, a siete de

-9- 337721

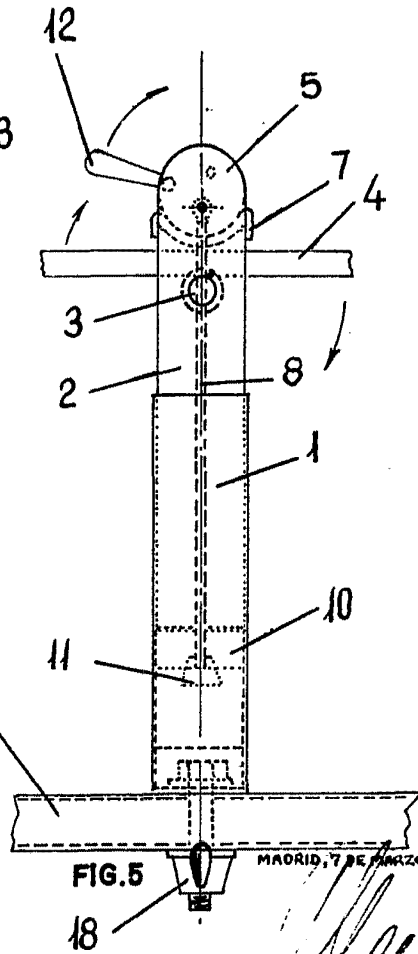
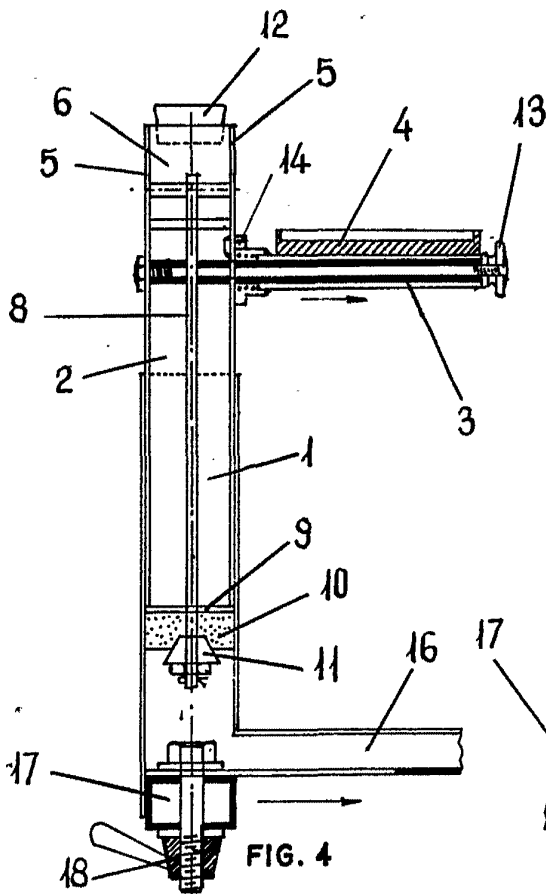
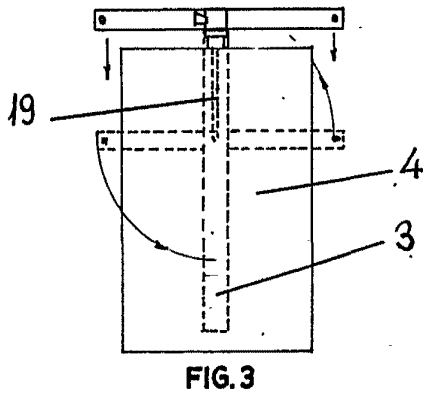
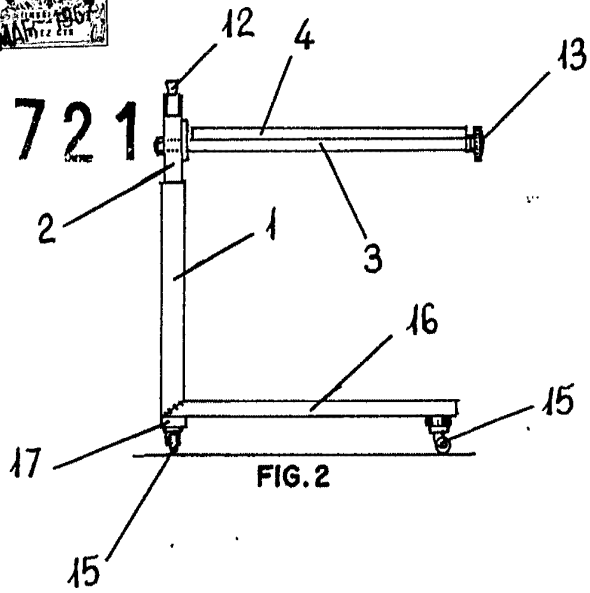
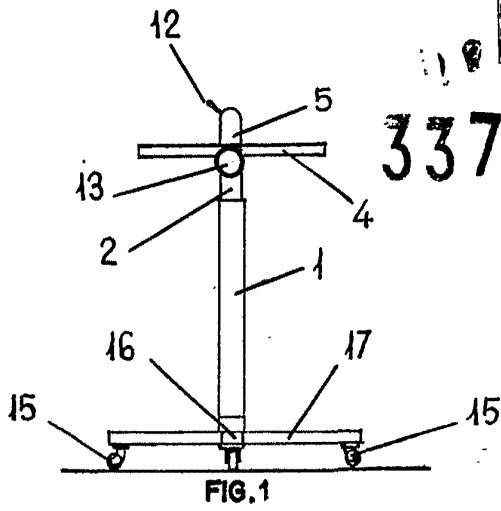


marzo de mil novecientos sesenta y siete.

D. ESTEBAN PEREZ LANZAS.
p.a.



337721



MADRID, 7 DE MARZO DE 1967.

ESCALA VARIABLE

Handwritten signature or initials.