

337702



337702

PATENTE DE INVENCION

que por veinte años, para España y sus Posesiones, se solicita a favor -  
de BRUNO CIVOLANI, de nacionalidad italiana, domiciliado en BOLOGNA (Ita-  
lia), Via Franco Bolognese, 2, por: "FUSIL DE CAZA Y DE GUERRA DE OBTURA  
DOR FLOTANTE".

Memoria Descriptiva

La presente invención se refiere a los fusiles de caza y de -  
guerra y concierne más particularmente a una especial disposición del ob-  
turador de tales fusiles.

Los fusiles de caza y de guerra de cañón fijo hasta aquí cono-  
cidos presentan el inconveniente de que, antes de disparar, hay que rea-  
lizar a mano la preparación del arma, necesaria para que pueda resistir-  
5 la presión que provocará el cartucho durante la explosión, para no perjui-  
dicar la caja de culata durante el retroceso y facilitar la extracción -  
de la vaina.

10

La presente invención se propone remediar tal inconveniente -

337702



realizando un arma con la cual es posible disparar con seguridad y sucesivamente cualquier cartucho ligero o pesado con óptimos resultados, con una notable disminución del retroceso en comparación con los otros fusiles y con una expulsión regular y fácil de la vaina vacía.

15 Más particularmente, el fusil de caza y de guerra según la invención está caracterizado por el hecho de tener la cabeza de cierre separada del obturador y con un muelle dispuesto libremente entre los mismos.

El muelle tiene que estar calculado convenientemente para cumplir las funciones siguientes :

20 a) hacer elástico el contragolpe de la masa del obturador contra la cabeza de cierre amortiguando el retroceso;

b) servir para preparar automáticamente el desbloqueo del sistema de cierre, creando un tiempo de retardo de la apertura más o menos largo, de acuerdo con las distintas presiones producidas por cartuchos de distinta carga;

25 c) provocar con su reacción el movimiento de retroceso de todo el sistema obturador-cabeza de cierre, la expulsión de la vaina vacía y la nueva carga del arma.

30 Se comprenderá mejor la invención gracias a la detallada descripción siguiente; dada meramente a título de ejemplo y, por tanto, no limitativa; de una forma de ejecución, con referencia al adjunto dibujo, en el cual :

35 La Fig. 1 muestra en perspectiva y parcialmente en sección, la parte de un fusil de caza según la presente invención, con el obturador listo para el disparo;

La Fig. 2 muestra en perspectiva, y parcialmente en sección, la parte de un fusil de caza según la presente invención, con el obturador desplazado hacia delante por reacción al disparo, y;

40 la Fig. 3 muestra en perspectiva, y parcialmente en sección, la parte de un fusil de caza que interesa la presente invención, con el obtu

337702



rador en la fase de desbloqueo de la cabeza de cierre y de comienzo del retroceso.

Examinando primero la Fig. 1, se ve en ella una caja de culata 7 que contiene, móviles con respecto a ella, una cabeza de cierre 1 y un obturador 8; entre los cuales se encuentra dispuesto libremente un muelle helicoidal 10. La cabeza de cierre 1 y el obturador 9 presentan un agujero axial 12 y respectivamente 13 para el paso del percusor 14. La cabeza de cierre 1 presenta, además, un asiento 15 que tiene su extremo redondeado y en el cual se aloja un extremo redondeado de manera correspondiente- 4 de una nariz 3. Esta última termina en su otro extremo con un pie 5 que presente cuatro caras planas 16, 17, 18 y 19, cuya función se explicará más adelante. La cara 16 puede cooperar con una rampa 6 de la caja de culata 7, la cara 17 puede cooperar con una cara 20 de una cavidad 21 existente en la parte inferior del obturador 9, la cara 18 puede cooperar con una cara 22 de la cavidad 21 del obturador 9 y la cara 19 puede cooperar con una cara 8 de la cavidad 21 del obturador 9. Con 23 se indica el gatillo del fusil y con 24 la cámara de explosión.

En la posición representada, la cabeza de cierre 1 bloquea un cartucho 2 en la cámara de explosión 24 mediante la nariz 3, que actúa a modo de puntal que se aloja con su extremo redondeado 4 en la correspondiente parte redondeada del asiento 15 y, con el otro extremo, con la cara 16 contra la rampa 6 de la caja de culata. El fusil se encuentra así dispuesto para el disparo.

Una vez ocurrido el disparo, toda el arma retrocede por efecto de la presión originada por la carga del cartucho 2, la caja de culata 7 se desplaza bruscamente hacia atrás mientras que la masa del obturador móvil 9, no formando un cuerpo único con el arma, se opone al choque con un contragolpe, provocando la compresión del muelle 10, amortiguando y retardando por un intervalo de tipo más o menos largo, según la presión de la carga del cartucho, el retroceso de todo el sistema de cierre. Durante-

337702



tal fase, el piec 5 de la nariz 3 sigue en contacto con la rampa 6 de la  
 caja de culata 7 y es mantenido en tal posición por el contacto de su -  
 cara 19 con la cara 18 de la cavidad 21 del obturador. Por consiguiente,  
 la cabeza de cierre queda bloqueada contra la cámara de explosión 24, como  
 puede verse por la fig. 2.

75 Cuando el muelle 10, comprimido por efecto del contragolpe de  
 la masa del obturador móvil 9 durante el retroceso de toda el arma, ha  
 sido cargado hasta un valor preestablecido para el cual ha sido regulado,  
 en fase de extinción del retroceso lanza hacia atrás, también con ayuda,  
 80 en pequeña parte, de los gases de descarga, el obturador 9 que choca con  
 su cara 22 contra la cara 18 del pie 5 de la nariz 3, haciendo desplazar-  
 se la cara 17 sobre la rampa 6 de la caja de culata 7 hasta que la cara-  
 17 del pie 5 toca la cara 20 del obturador 9 (véase la Fig. 3,), liberan-  
 do así la nariz 3 de su acoplamiento con la caja de culata 7. La cabeza-  
 85 de cierre 1, en parte por el efecto de la acción de retroceso residual y  
 en parte por la acción de los gases de descarga, sigue el obturador 9 en  
 su carrera de retroceso hasta que el conjunto del obturador móvil y de  
 la cabeza de cierre va a chocar contra la parte trasera de la caja de cu-  
 lata 7, provocando una regular y fácil expulsión del cartucho vacío.

90 Aún cuando se ha descrito una sola forma de ejecución de la  
 invención, es evidente que pueden introducirse numerosas variantes y mo-  
 dificaciones, sin por ello rebasar el alcance de la invención misma. Espe-  
 cialmente, aun cuando la invención ha sido ilustrada y descrita aplicada  
 a un fusil de caza, la misma puede encontrar aplicación también en fusi-  
 95 les de guerra.

REIVINDICACIONES

1. Fusil de caza y de guerra de obturador flotante, caracterizado por -  
 el hecho de tener la cabeza de cierre separada del obturador, con un muelle  
 libremente dispuesto entre ellos y que tiene la función de conferir-  
 100 le elasticidad al contragolpe de la masa del obturador contra la cabeza-



de cierre, amortiguando el retroceso; de servir para regular automáticamente el desbloqueo del sistema de cierre, creando un tiempo de retardo de la apertura más o menos largo de acuerdo con las distintas presiones producidas por cartuchos de distinta carga; y de provocar con su reacción el movimiento de retroceso de todo el sistema obturador-cabeza de cierre, la expulsión de la vaina y la nueva carga del arma.

105 21. Fúsil de caza y de guerra de obturador flotante, según reivindicación 11, caracterizado por el hecho de que en la cabeza de cierre está montado libremente oscilante con respecto a ella, una nariz adecuada para acoplarse con el extremo opuesto al de unión con la cabeza de cierre con un rebajo previsto en la caja de culata y con cuando menos un rebajo previsto en el obturador.

110 31. Fúsil de caza y de guerra de obturador flotante, según reivindicación 21, caracterizado por el hecho de que el rebajo existente en la caja de culata tiene forma de plano inclinado y el extremo de la nariz adecuado para cooperar con ella posee una primera cara combinada con dicho plano inclinado, y el obturador tiene una cara en forma de plano inclinado, con la cual puede cooperar una segunda cara de la nariz, que le corresponde.

115 41. Fúsil de caza y de guerra de obturador flotante, según reivindicación 31, caracterizado por el hecho de que el extremo de la nariz adecuado para acoplarse con la caja de culata y con el obturador presente, separada de la cara adecuada para cooperar con el plano inclinado de la caja de culata, o sea tercera cara adecuada para cooperar con una cara del obturador opuesta a la superficie a modo de plano inclinado del obturador.

120 51. Fúsil de caza y de guerra de obturador flotante, según reivindicación 31, y 41, caracterizado por el hecho de que la segunda cara de la nariz linda con una cuarta cara de la nariz misma, esencialmente paralela al eje del obturador, adecuada para cooperar con una cara correspondiente del obturador.

125 61. Fúsil de caza y de guerra de obturador flotante, según las reivindicaciones

337702



ciones 2ª, 3ª y 4ª, caracterizado por el hecho de que las caras de choque del obturador se encuentran en la pared de una cavidad prevista en el obturador.

7ª. "FUSIL DE CAZA Y DE GUERRA DE OBTURADOR FLOTANTE".

Consta la presente memoria descriptiva de seis hojas numeradas y mecanografiadas por una sola de sus caras, a las que se acompañan un - de planos para su más fácil comprensión.

Madrid, 7 de Marzo de 1.967.-

RODOLFO DE LA TORRE ROSELLA  
P. P.  
*[Handwritten Signature]*  
Emilio Garcia Arceaga

Fig. 1

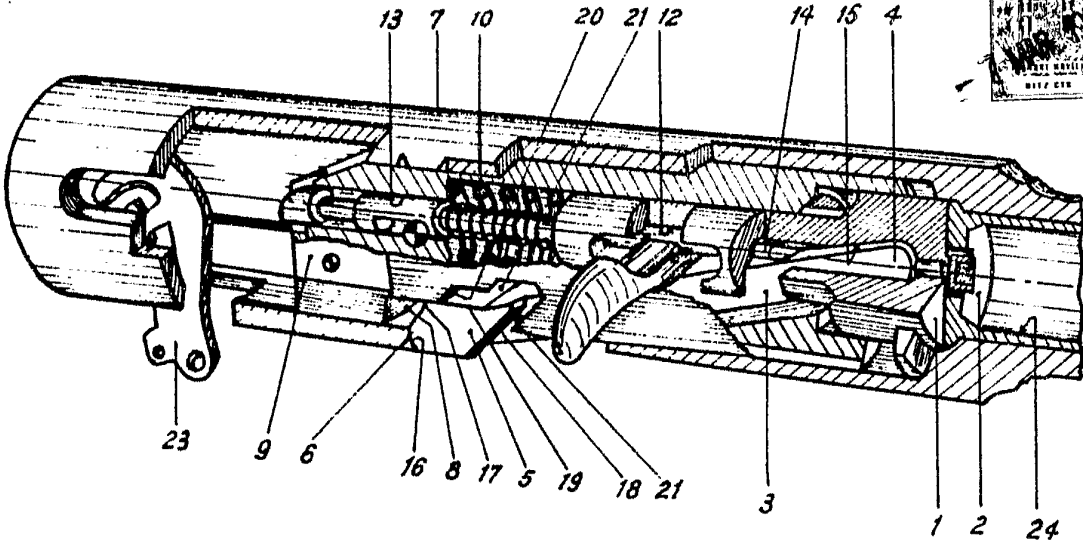


Fig. 2

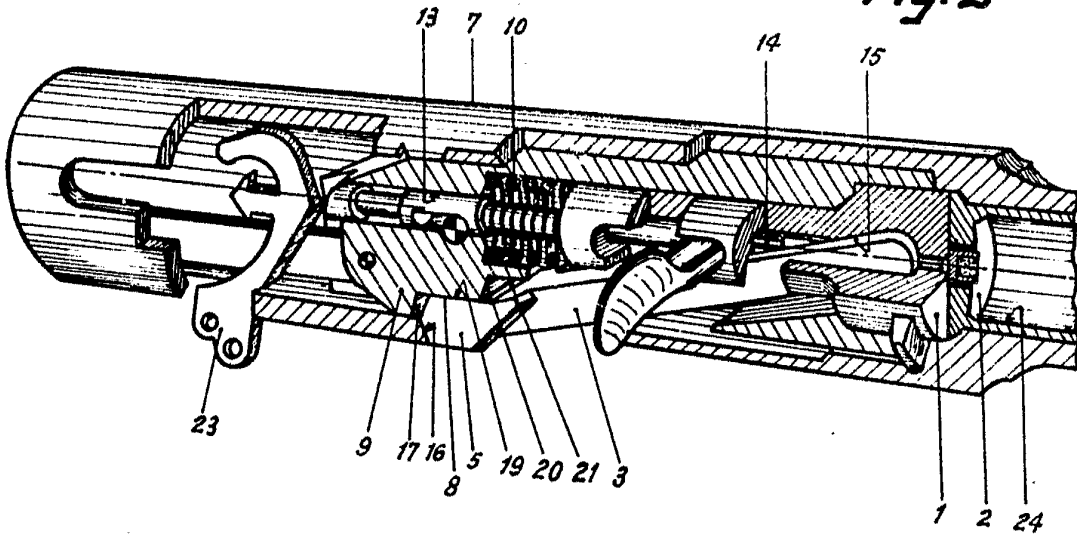
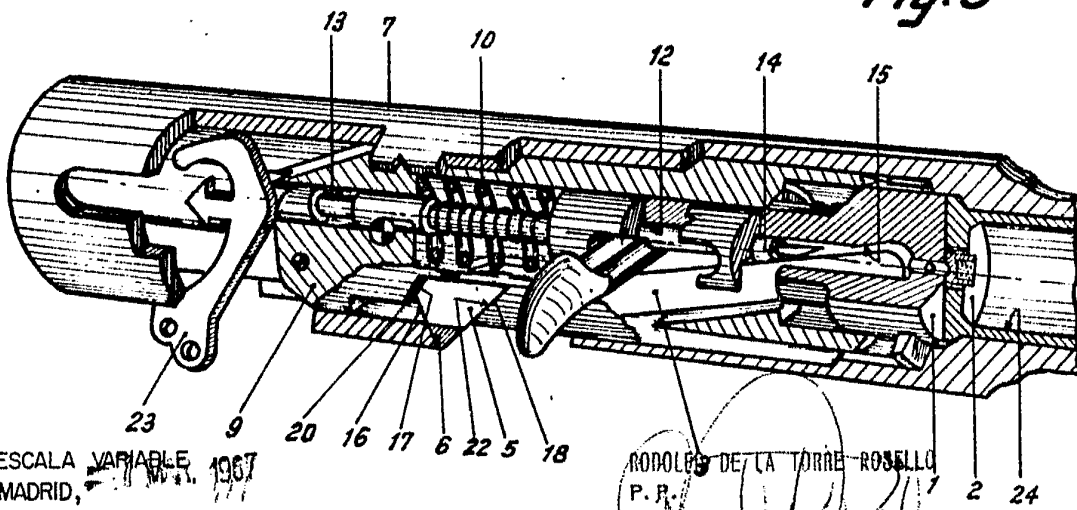


Fig. 3



ESCALA VARIABLE  
MADRID, 1957

RODILES DE LA TORRE-ROSELLÓ  
P. R.

Emilio García Arceaga