

337654



M e m o r i a   d e s c r i p t i v a

que corresponde a una solicitud de PATENTE DE INTRO-  
DUCCION, por diez años, por: " UN DISPOSITIVO DE CIERRE  
PARA PUERTAS, ACCIONABLE DESDE AMBOS LADOS", cuyo re-  
gistro se solicita a favor de Dr. Don Octavio Gomez  
de Molina, de nacionalidad norteamericana, residente  
en Madrid, c/ Alalá, nº 42.-

ooooOoooo

Tiene por objeto la presente patente de in-  
troducción amparar la fabricación y explotación en  
España de un dispositivo de cierre de resbalón, para  
puertas pesadas y de gran tamaño, accionable desde



- 2 -

337654

5.-

ambas caras.

10.-

Responde este cierre al propósito de lograr un sistema de ajuste seguro y de gran robustez, que tenga la propiedad de permitir un accionamiento bi lateral, así como una presión sobre la puerta ajustable a las condiciones de un grado de estanqueidad determinado.

15.-

Con tal propósito ya se han construido sistemas de cierre en los cuales la estanqueidad se consigue por aprovechamiento de un efecto de cuña entre unos elementos situados en la puerta y en el marco, pero adolecen del defecto de no permitir un cierre rápido, mediante portazo, y requerir una complicación de movimiento para conseguir un cierre estanco; asimismo exige una mayor obra y produce mayores pérdidas de aislamiento, caso de puertas frigoríficas, debido al tamaño de sus elementos constitutivos.

20.-

El dispositivo de cierre objeto de la presente patente viene a resolver los problemas apuntados en relación con los tradicionales sistemas de cierre.

25.-

El dispositivo en cuestión se caracteriza: por conseguir el cierre por introducción de su resbalón en el cerradero y conservar este resbalón en él;



30.- por presión de un resorte solidario al sistema  
cerradura-resbalón; por ser graduable, mediante  
movimiento del rodillo del cerradero, la presión  
o grado de estanqueidad de la puerta sobre el mar-  
co; por poderse manejar desde ambos lados de la  
puerta, tanto para su apertura como para su cierre  
bajo presión.

35.- Con objeto de hacer más perfectamente in-  
teligible la naturaleza, forma de funcionamiento, al-  
cance y ventajas de este sistema de cierre, será  
seguidamente descrito un ejemplo de realización  
del mismo, cuyo ejemplo no limitativo se ilustra en  
el dibujo adjunto.

40.- En este dibujo se representa un alzado y  
una sección lateral del dispositivo con su cerrade-  
ro y un detalle de la disposición sobre la puerta.

45.- La figura 1ª es una vista de frente, en  
posición vertical, del dispositivo de cierre comple-  
to, siendo -1- la carcasa del mismo con los orificios  
de fijación a la puerta -2- el cerradero y -3- el ti-  
rador de palanca que se apoya y gira sobre el punto  
-4-. El cerradero -2- tiene un soporte regulable -5-  
sobre el que va montado el rodillo de material elas-



50.- tico -6- que en la posición de cierre monta sobre el resbalón-7-.

55.- La figura 2ª es una sección lateral por la línea II-II del alzado anterior, pudiendo apreciarse el tirador -3- sobre el cual se ejerce por tracción exterior un giro sobre el eje -4- que origina la introducción del resbalón en la carcasa o cuerpo -1- de la cerradura, para liberarle del sistema cerrador y poder abrir la puerta. El cierre de ésta podrá ser por simple portazo, no siendo preciso accionar el tirador,-3- o por introducción primero del resbalón -7- en la carcasa -1- mediante tracción contenida del tirador, ajuste posterior de la puerta sobre el marco y liberación simultánea del tirador en cuestión. Su extremo superior se prolonga en un brazo de palanca -8- que se introduce en la caja formada en la carcasa -1-.

60.-

65.-

70.- En el extremo inferior lleva un ensanche-9- con un vaciado -10- destinado a recibir el apoyo y los esfuerzos de compresión de una barra que permite el accionamiento desde el interior.

El resbalón -7- es accionado por el tirador -3- o por el rodillo -6- del cerradero conservan-

- 5 - 337654



do su posición saliente por la posición que sobre él ejerce el resorte axial a compresión -9-.

75.-

El accionamiento del tirador -3- sobre el resbalón -7- se realiza por acción del extremo-8- del tirador sobre una abertura alargada hecha en el cuerpo del resbalón. Este realiza solo desplazamientos ascendente y descendente debido a ser prác-

80.-

ticamente nula, por su mínimo rozamiento, la componente tangencial de la acción entre el brazo -8- y la abertura del resbalón, siendo guiado en los alojamientos -11- y -12- de la carcasa.

85.-

El tirador -3- hace tope de límite de recorrido en el punto -13- de la carcasa o cuerpo soporte de la cerradura.

90.-

En el cerradero -2-, el sistema de tornillos -14- y -14'- permite variar de forma sencilla la distancia entre un amplio límite del eje al marco de la puerta y como consecuencia la presión a través del sistema carcasa-resbalón-cerradero de la puerta sobre su marco.

95.-

Este amplio límite de variación está conseguido por la disposición de cuatro hembras para los dos tornillos pasantes de fijación -14- y -14'- se-



100.- gún la disposición de la figura. Aflojado los tornillos puede variarse la distancia del eje al marco y al llegar al tope se sacan y se introducen en las rozas que permitan una carrera mayor o menor según el uso.

105.- La presión del sistema carcasa-resbalón se transmite al cerradero a través del cilindro -6-. Este cilindro tiene como misión conservar el ajuste de la puerta sobre su marco e introducir el resbalón en su carcasa al cerrar la puerta sin accionar el tirador.

110.- El sistema de apertura o cierre desde el interior, figura 3ª, consta de un pomo -15- sobre el cual puede ejercerse una presión dirigida hacia la puerta y que transmitida al vástago -16-, que atraviesa la puerta -17- y la carcasa -1-, acciona el tirador -3- en el vaciado -10- y produce el retraimiento del resbalón, con la consiguiente apertura por ser el sentido de la presión sobre el pomo -15- el requerido para la apertura.

115.- El vástago -16- lleva unos resaltes -18- que en colaboración con la arandela -18'- impiden su salida..



120.- Las modificaciones que puedan ser introducidas en el objeto descrito y no afecten a su esencialidad característica se considerarán a todos los efectos como incluidas en esta solicitud, sean cualesquiera las circunstancias que concurran.

N o t a

125.- Descrito suficientemente el objeto de esta solicitud se declaran de novedad en España las siguientes:

R e i v i n d i c a c i o n e s

130.- 1ª.- Un dispositivo de cierre para puertas, accionable desde ambos lados, que se caracteriza por el hecho de que el cuerpo del resbalón tiene una abertura pasante en la que se introduce un brazo articulado procedente del tirador de accionamiento, ocupando dicho brazo la parte inferior de dicha abertura a fin de que su movimiento de palanca origina el descenso del resbalón, sin que constituya obstáculo para el descenso independiente de éste por deslizamiento en el cerradero, sirviendo también dicho brazo para establecer el tope límite de recorrido ascendente del resbalón, sosteniendo también la pre-



si6n de un muelle interior que trabaja a la expansi6n.

145.-

2<sup>a</sup>.- Un dispositivo de cierre para puertas, accionable desde ambos lados, seg6n la reivindicaci6n anterior, que se caracterize por permitir su accionamiento desde ambos lados de la puerta, mediante un v6stago que atraviesa la puerta y su extremo viene a encajarse en una cavidad prevista en el extremo del tirador, de manera que su avance hace desplazar a dicho tirador y acciona la apertura,

150.-

volviendo dicho v6stago a su posici6n sobresaliente por el interior por empuje del propio tirador, gracias a la presi6n del muelle de presi6n del mecanismo.

3<sup>a</sup>.- UN DISPOSITIVO DE CIERRE PARA PUERTAS, ACCIONABLE DESDE AMBOS LADOS.

Todo conforme se describe y reivindica en la presente Memoria Descriptiva que consta de nueve hojas y se ilustra con los dibujos que a la misma se acompa~an.

Madrid, seis de



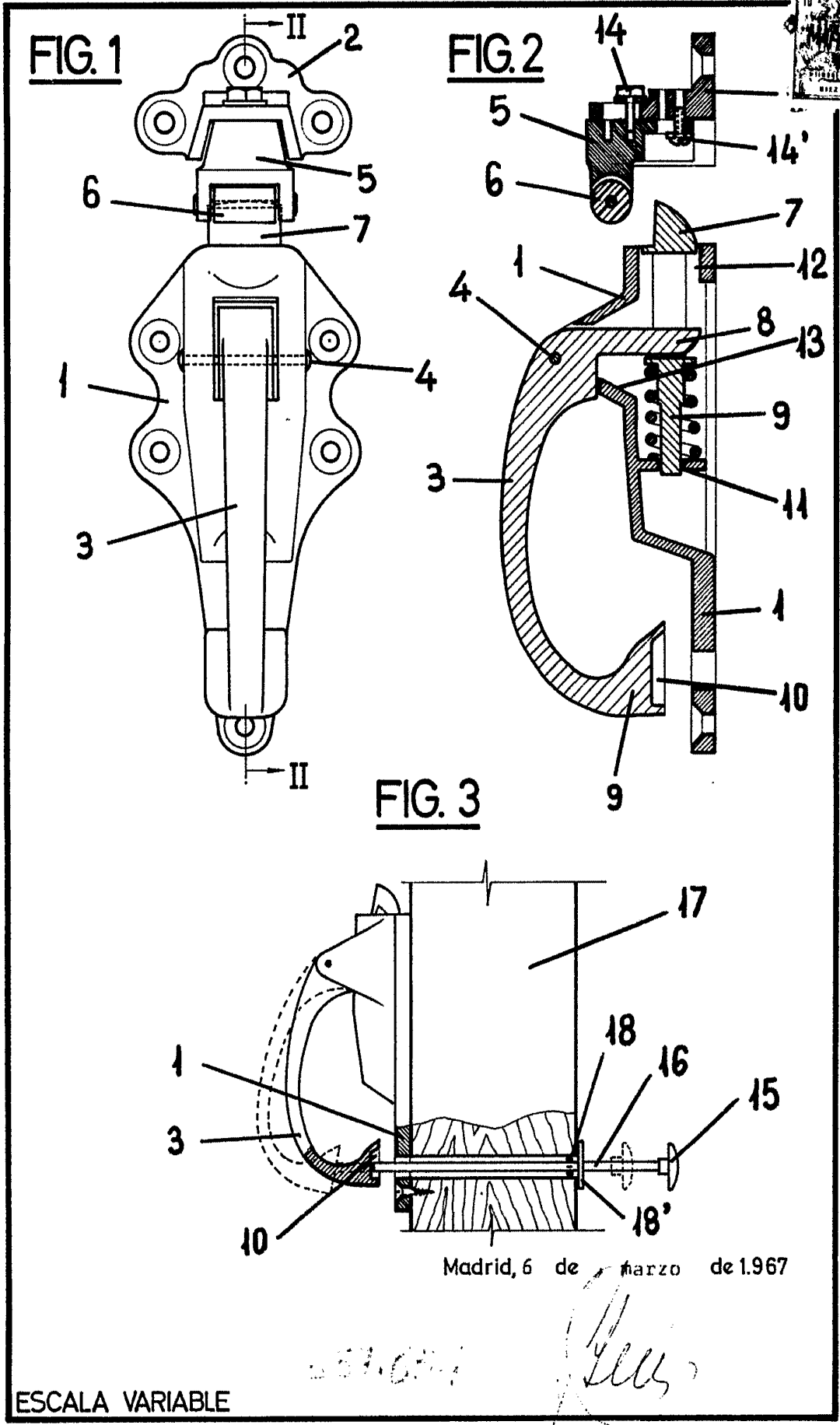
- 9 -

337654

marzo de mil novecientos sesenta y siete.

DR.D. OCTAVIO GOMEZ DE MOLINA.

pa.



Madrid, 6 de marzo de 1967

ESCALA VARIABLE

*Octavio Gomez de Molina*

*[Handwritten signature]*