

3 MAR.



337550

M E M O R I A D E S C R I P T I V A

Correspondiente a una PATENTE DE INVENCION.
por VEINTE AÑOS.

para TODO EL TERRITORIO NACIONAL.

A favor de M. A. P.-MANIFATTURA ARMI PERAZZI.

De Nacionalidad Italiana.

Residente en CAIONVICO-BRESCIA (Italia).-Via S.Orsola 100.

Por: DISPOSITIVO DE BLOQUEO Y DESBLOQUEO DE GATILDOS DE AR-
MAS LARGAS SOBRE SU BASCULA.



MEMORIA DESCRIPTIVA

El objeto de examen trata de un dispositivo de rapido bloqueo y desbloqueo del grupo soporte de la bateria de los gatillos sobre la báscula de los fusiles de caza, el cual está caracterizado por un mamperlán (escalón de madera) alojado en una cavidad recabada en la parte posterior de la báscula y obrante en una hendidura o agujero al efecto recabado sobre la bajo-guardia de la bateria, siendo dicho mamperlán accionado mediante una palanca o balancín a su vez comandada con una corredera deslizante sobre el cordón o rabo de la báscula misma para determinar el rápido bloqueo y desbloqueo de la bateria, sine el auxilio del vástago de detención como en los tipos tradicionales.

Con referencia al diseño alegado en el cual:

15.- la Fig. 1 muestra el conjunto de montaje en secciones de la posición de batería bloqueada;

la Fig. 2 muestra el particular o detalle de la posición en la cual la batería viene desbloqueada; y

la Fig. 3 muestra el detalle de la parte anterior de la bajo-guardia; el dispositivo en examen comprende, dispuesto en la parte baja posterior de la báscula 4), un mamperlán o pistoncillo 1), accionado por un resorte de empuje 2) alojados en una cavidad 3), el cual mamperlán presenta una hendidura transversal 5) el cual agite la extremidad inferior de una palanca vertical a movimiento oscilatorio 6) empernada sobre la báscula, en posición intermedia, mediante perno 7) para actuar en una hendidura vertical 8) recabada sobre la báscula citada.

25.- Sobre la extremidad superior de dicha palanca a oscilación 6) actuá un taco o leva 9) vuelto hacia lo bajo, recabado sobre un deslizador 10) deslizable sobre la superficie su-

30.-

18 MAR.



337550

perior de la extremidad 11) de la báscula 4), y un pequeño soporte 12) es mantenido por un muelle de lámina 13) dirigido en una hendidura 14) al efecto recabado sobre la citada extremidad.

5.- En la parte posterior de la bajo-guardia 15) de la batería de los gatillos está a su vez recabado, para resultar en eje con el mamperlán 1), una hendidura o agujero ciego 16) en el cuam ectúa y amartilla alojando el mamperlán 1) citado. El bloqueo de la batería de los gatillos montada sobre la báscula

10.- 4) del fusil se obtiene, sin recurrir al empleo de tornillos o medios similares, apartando hacia atrás el deslizador 10) de modo que el mamperlán o pistoncillo 1) liberado de la acción de la palanca 6), por efecto de la reacción del muelle de empuje 2) vá a meterse en la hendidura o agujero 16) de la bajo-guardia 15) de la batería determinando el bloqueo perfecto.

15.- Desplazando a su vez hacia delante el deslizador 10) la relativa cabeza o taco 9), hace terminar un desplazamiento angular a la palanca a oscilamiento 6) que determina el desplazamiento hacia atrás del mamperlán o pistoncillo 1) y la consiguiente rápida desvinculación del mismo a la sede o agujero 16) cual corresponde al rapido desbloqueo de la bajo-guardia y por consiguiente de la batería con el gatillo.

20.- La bajo-guardia 15) con gatillos presenta por otra parte, en su parte anterior, una lengüeta 17) según representada en la Fig. 3 del diseño adjunto, dicha lengüeta apoyada, encastrándose en el plano interno 18) a proposito recabado sobre la báscula misma.

25.- Substancialmente por esto la batería viene a resultar montada sobre la báscula por efecto del encastro y por la acción de un medio de detención o mamperlán dispuesto en la parte pos
30.-



terior de la bascula y actuante en la parte inferior de la batería.

Descrita suficientemente la naturaleza de la invención, se hace constar expresamente que cualquier modificación de detalle que se introduzca en la misma, se considerara incluida dentro de esta protección en tanto que no altere o modifique esencialmente su finalidad característica.

5.-

NOTA

10.-

Por último se declaran de novedad y propia invención las siguientes reivindicaciones:

15.-

1ª.- Dispositivo de bloqueo y desbloqueo de gatillos de armas largas sobre su bascula, caracterizado esencialmente por comprender un medio de detención accionado por un muelle de empuje y alojado en una cavidad recabada en la parte baja posterior de la báscula del fusil, el cual esta unido en una hendidura de alojamiento y cierre de la extremidad inferior de una palanca a oscilación oportunamente empernada y movil sobre la báscula la extremidad opuesta de dicha palanca a oscilación siendo accionada por una cabeza vertical revuelta hacia lo bajo y recabada sobre un deslizador desplazable sobre la superficie superior de la extremidad de la bascula, el mamperrlán citado actuando en un agujero o hendidura recabado sobre la bajo-guardia de la bateria de los gatillos para determinar el rápido bloqueo a disparo de la batería sobre la báscula.

20.-

25.-

2ª.- Dispositivo de bloqueo y desbloqueo de gatillos de armas largas sobre su bascula, según la anterior reivindicación, caracterizado esencialmente porque en la parte posterior de la bajo-guarda de la bateria de los gatillos, existe un orificio o hendidura, que forma un alojamiento y cierre en el cual actua un pistoncillo olojado y guiado en dicha base de la bas-

30.-

-5-
337550

3 MAR. 1967



cula formandose un solo conjunto entre esta y la bajo-guarda de la bateria en el momento en que el perno es alojado en dicho orificio.

5.- 3a.- Dispositivo de bloqueo y desbloqueo de gatillos de armas largas sobre su bascula, según la anterior reivindicación, caracterizado esencialmente porque la bajo-guarda portante de la bateria de los gatillos, esta unida en la parte extrema anterior de una lengüeta saliente que apoya y se aloja sobre un plano interno dispuesto sobre la bascula.

10.- 4a.- DISPOSITIVO DE BLOQUEO Y DESBLOQUEO DE GATILLOS DE ARMAS LARGAS SOBRE SU BASCULA.

Todo ello tal y como se describe en el cuerpo de la presente Memoria Descriptiva, se reivindica en su nota y se representa a titulo de ejemplo en la adjunta hoja de dibujos.

Esta Memoria Descriptiva consta de cinco hojas foliadas y mecanografiadas a dos espacios y por una soloa de sus caras.

Madrid,

3 MAR. 1967

337550

337550

87 APR



Fig. 1

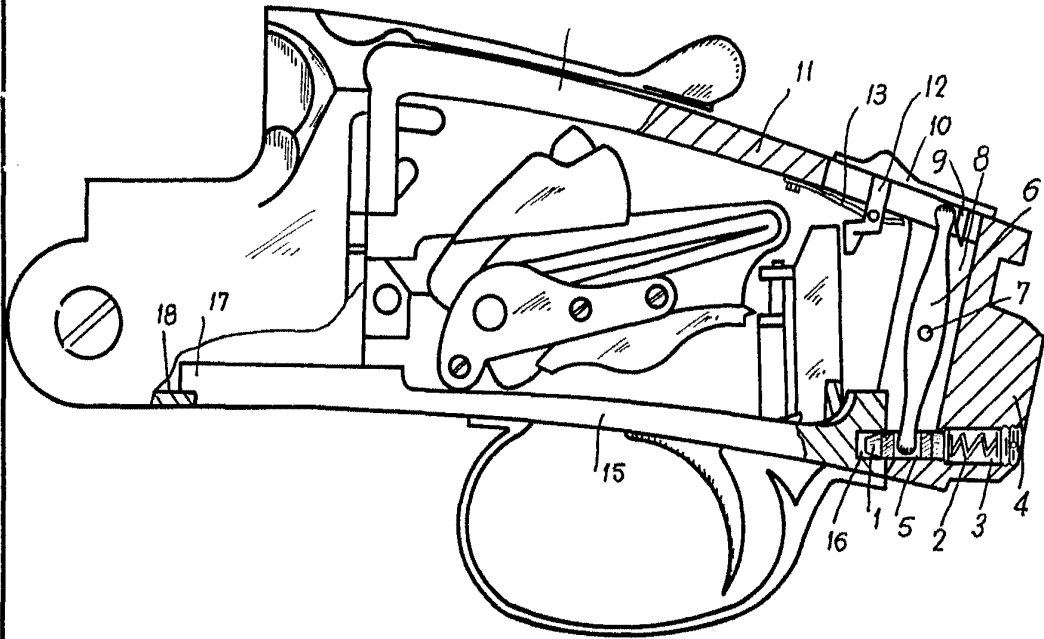


Fig. 2

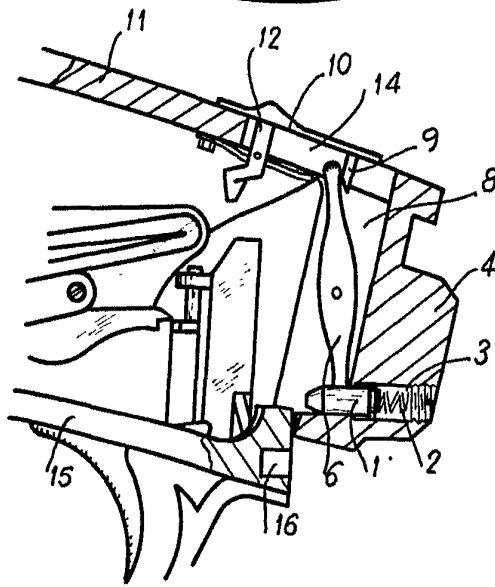
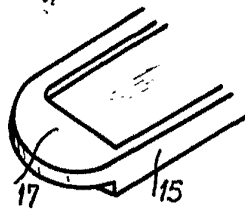


Fig. 3



Escala variable

Madrid, 87 APR 1887

[Handwritten signature]