



337481

MEMORIA DESCRIPTIVA

=====

5. Correspondiente al registro de Patente de Invención que, por veinte años, se solicita para España y sus Colonias, a favor de la firma "AIRGAM,S.A.", residente en Barcelona, calle Pí, nº 14 (Bordeta) - - - - -

p o r

"JUGUETE ELECTROMECHANICO"

10. El objeto de la presente Patente, se refiere a un nuevo juguete electromecánico que presenta la novedad de que está constituido por un cuerpo imitativo de una centralita telefónica, y con ello se ilustra al niño, al propio tiempo que juega con la centralita, pudiendo aquél hacerse cargo, como funciona, rudimentariamente, una centralita, y como se consigue la comunicación con el número pedido para hablar
15. con el abonado del mismo.

Para una correcta interpretación se describe, a conti-



337481

nuación, un caso de realización práctica, a título de ejemplo, no limitativo, del nuevo juguete, acompañándose de una hoja de dibujos en la que:

5. En la figura 1, se representa, de frente, la nueva centralita.

En la figura 2, un alzado lateral, en sección, de la misma.

En la figura 3, un detalle a mayor escala de la misma.

10. En la figura 4, una vista interna del cuerpo de la centralita.

Y en la figura 5, una vista en perspectiva trasera de la misma.

15. Consiste la invención en que el juguete electromecánico está constituido por un cuerpo paralelepípedo (1), de paramento frontal vertical (2) y que tiene un saliente delantero, horizontal (3), constituyendo tambien caja, la pared superior del cual queda inclinada formando pupitre en el que se encuentran, en ambos extremos dos diales telefónicos (4) y (5) y entre los mismos una pluralidad de clavijas (6), dispuestas verticalmente, en sus correspondientes soportes (7), cuales clavijas (6), están conexas al oportuno cable elástico (8), dispuesto en el interior del pupitre (3), y que sirven para ser elevadas con las

20. manos e introducidas en los enchufes (9) situados en el paramento vertical (2), e inmediatamente encima de las aludidas clavijas, con lo que éstas al introducirse en sus respectivos enchufes (9) cierran parcialmente el circuito eléctrico oportuno para el encendido de unas lámparas piloto (10), situadas encima de los enchufes (9) y en el mis-

25. 30.

337481



mo panel vertical (2) de la caja (1).

5. Delante de las clavijas (6), hay unas palancas (11) de accionamiento de un timbre eléctrico (12) colocado en el interior del pupitre, cuales palancas de accionamiento son las que terminan de cerrar el circuito eléctrico de encendido de las luces piloto (10), cuando suena el timbre.

10. Las palancas (11) de accionamiento de los timbres (12) tienen solidarias unas lengüetas metálicas (13) unidas al casquillo metálico de su orificio central (14) que al bascular la palanca (11), tocan con una barra horizontal (15) conexcionada al circuito eléctrico accionador del timbre (12) mandado por un electroiman.

15. Todas y cada una de las palancas accionadoras (11) del timbre (12), están ensartadas, articuladamente, en una barra soporte (16) conexcionada al circuito y en contacto con las lengüetas (13) por el casquillo metálico (14) del orificio de articulación de las palancas (11), que permite el giro sobre sí mismas, de tales palancas, que presentan en su parte inferior, situada en el interior del pupitre,
20. una entalla (17), en la que engarza el elemento elástico (18), que por su otro extremo está engarzado a una tercera barra de fijación (19) situada tambien en el interior del pupitre.

25. La pared trasera (20) es una lámina de cubrición, debidamente moldeada y doblada que tapa la abertura trasera del paramento vertical y del pupitre inferior.

30. La tapa trasera moldeada (20) presenta unas ventanas (21) y (22) constituídas por una abertura rectangular de bordes separados, salvo por su lado mayor superior, que así determinan una solapa (23) y (24) de cubrición de la



337481

aludida ventana practicada y por la que se introducen las pilas secas (25) y (26) alimentadoras del circuito y colocadas en el paramento vertical y en las cámaras adecuadas de la misma.

5. A ambos lados del grupo de enchufes y luces piloto del paramento vertical de la caja, hay un botón de mando (27) y (28) de un disco interno (29) y (30) del paramento en el que figuran anotadas, en un caso, las capitales de las ciudades de provincia de España, y en el otro las capitales de estados extranjeros, para con ello dar la sensación al niño de que la conferencia se celebra con una localidad o país diferente.

10. Debajo de los botones de mando (27) y (28) hay las esferas de unos relojes simulados (29) y (30) que presentan en su centro un tetón cilíndrico (31) y (32), con una aguja indicadora (33) y (34) cual tetón cilíndrico gira sobre sí mismo con los dedos.

15. En cada uno de los lados del paramento vertical hay salientes, unas horquillas (35) y (36), en las que se introducen y cuelgan, en forma de quita y pon, sendos auricular-micrófonos (37) y (38), unidos por su extremo inferior a los laterales respectivos del pupitre de la caja, por cordones extensibles arrollados helicoidalmente (39) y (40).

20. Habiéndose descrito ampliamente la naturaleza del invento, así como su realización en la práctica, se hace constar que el mismo es susceptible de variaciones de detalle, sin que por ello se altere su principio fundamental que constituye la esencia de la invención.

25.



337481

N O T A

Hecha la descripción del presente invento, se declaran como nuevas y de propia invención las siguientes reivindicaciones:

5. 1ª.- Juguete electromecánico, caracterizado por el hecho de que está constituido por un cuerpo paralelepípedo, de paramento frontal vertical y que tiene un saliente delantero, horizontal, constituyendo también caja, la pared superior del cual queda inclinada formando pupitre en el que se encuentran, en ambos extremos dos diales telefónicos y entre los mismos una pluralidad de clavijas, dispuestas verticalmente, en sus correspondientes soportes, cuales clavijas, están conexas al oportuno cable elástico, dispuesto en el interior del pupitre y que sirven para ser elevadas con las manos e introducidas en los enchufes situados en el paramento vertical, e inmediatamente encima de las aludidas clavijas, con lo que éstas al introducirse en sus respectivos enchufes, cierran parcialmente el circuito eléctrico oportuno para el encendido de unas lámparas piloto, situadas encima de los enchufes y en el mismo panel vertical de la caja.
- 10.
- 15.
- 20.
25. 2ª.- Juguete electromecánico, según la anterior reivindicación, en el que delante de las clavijas (6) hay unas palancas de accionamiento de un timbre eléctrico colocado en el interior del pupitre, cuales palancas de accionamiento son las que terminan de cerrar el circuito eléctrico de encendido de las luces piloto, cuando suena el timbre.
- 3ª.- Juguete electromecánico, según las anteriores reivindicaciones, en el que las palancas de accionamiento



337481

de los timbres tienen solidarias unas lengüetas metálicas unidas al casquillo metálico de su orificio central que al bascular la palanca, tocan con una barra horizontal conexionada al circuito eléctrico accionador del timbre mandado por un electroiman.

5.

4ª.- Juguete electromecánico, según las anteriores reivindicaciones, en el que todas y cada una de las palancas accionadoras del timbre, están ensartadas, articuladamente, en una barra soporte conexionada al circuito y en contacto con las lengüetas por el casquillo metálico del orificio de articulación de las palancas, que permite el giro sobre sí mismas, de tales palancas, que presentan en su parte inferior, situada en el interior del pupitre, una entalla, en la que engarza el elemento elástico, que por su otro extremo está engarzado a una tercera barra de fijación situada también en el interior del pupitre.

10.

15.

5ª.- Juguete electromecánico, según las anteriores reivindicaciones, en el que la pared trasera es una lámina de cubrición, debidamente moldeada y doblada que tapa la abertura trasera del paramento vertical y del pupitre inferior.

20.

6ª.- Juguete electromecánico, según las anteriores reivindicaciones, en el que la tapa trasera moldeada presenta unas ventanas constituidas por una abertura rectangular de bordes separados, salvo por su lado mayor superior, que así determinan una solapa de cubrición de la aludida ventana practicada y por la que se introducen las pilas secas alimentadoras del circuito y colocadas en el paramento vertical y en las cámaras adecuadas de la misma.

25.

30.

7ª.- Juguete electromecánico, según las anteriores



337481

reivindicaciones, en el que a ambos lados del grupo de enchufes y luces piloto del paramento vertical de la caja, hay un botón de mando de un disco interno del paramento en el que figuran anotadas, en un caso, las capitales de las ciudades de provincia de España, y en el otro las capitales de estados extranjeros, para con ello dar la sensación al niño de que la conferencia se celebra con una localidad o país diferente.

5. 8ª.- Jugete electromecánico, según las anteriores reivindicaciones, en el que debajo de los botones de mando hay las esferas de unos relojes simulados que presentan en su centro un tetón cilíndrico, con una aguja indicadora cual tetón cilíndrico gira sobre sí mismo con los dedos.

10. 9ª.- Jugete electromecánico, según las anteriores reivindicaciones, en el que en cada uno de los lados del paramento vertical hay salientes, unas horquillas, en las que se introducen y cuelgan, en forma de quita y pon, sendos auricular-micrófonos, unidos por su extremo inferior a los laterales respectivos del pupitre de la caja, por cordones extensibles arrollados helicoidalmente.

15. 10ª.- JUGUETE ELECTROMECHANICO.





337481

Según se describe y reivindica en la presente Memoria descriptiva, que consta de ocho hojas foliadas y escritas por una sola cara y acompañada de una hoja de dibujos.

Barcelona para Madrid, a diez de Febrero de mil novecientos sesenta y siete.

P.A.,

Antonio Aricha
p. p.



337481

AIRGAM, S.A.

337481 FIG. 1

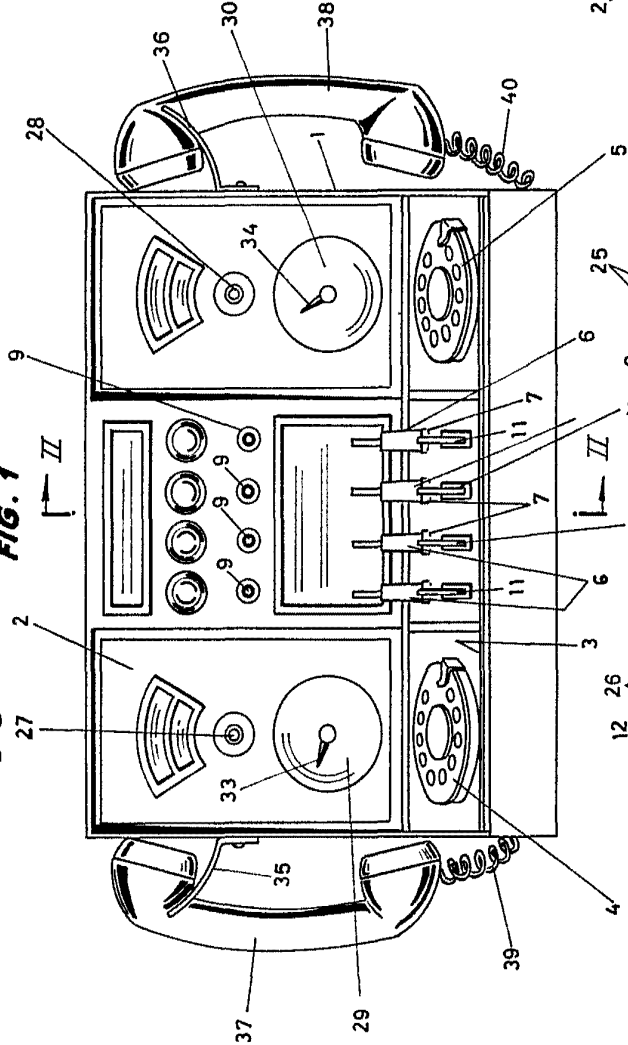


FIG. 2

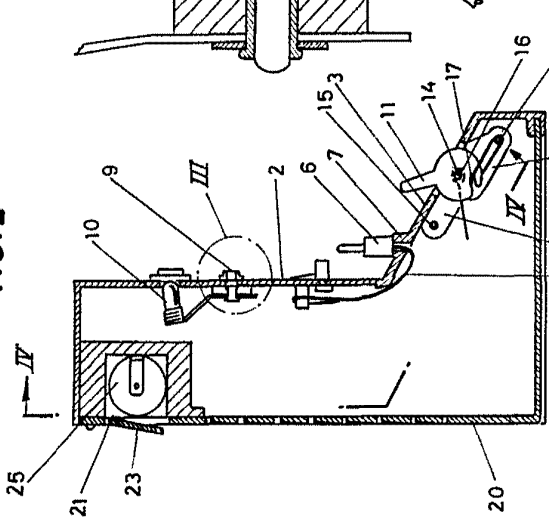


FIG. 3

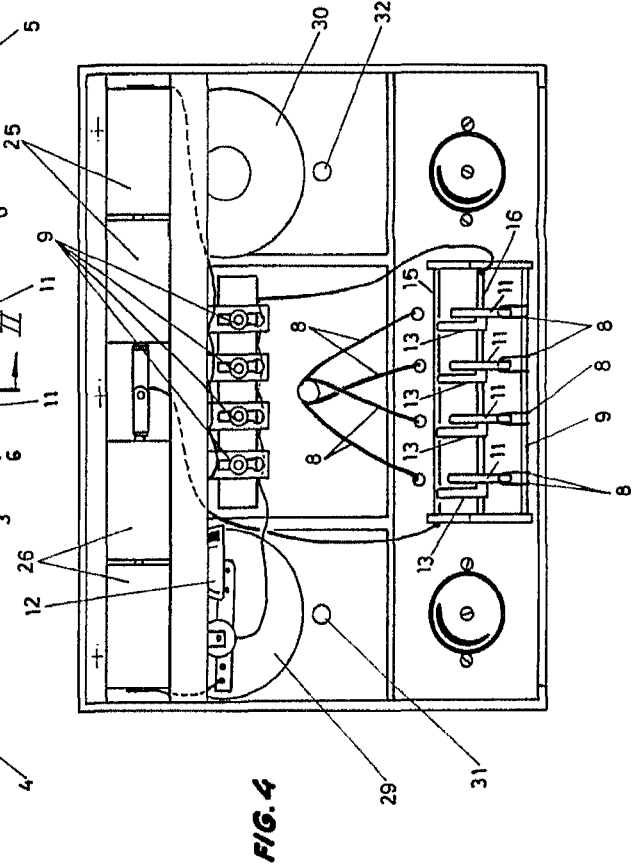
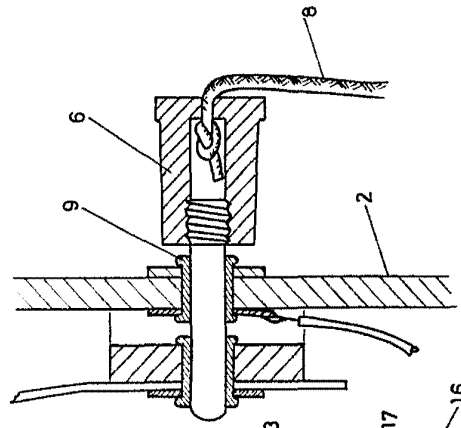


FIG. 4

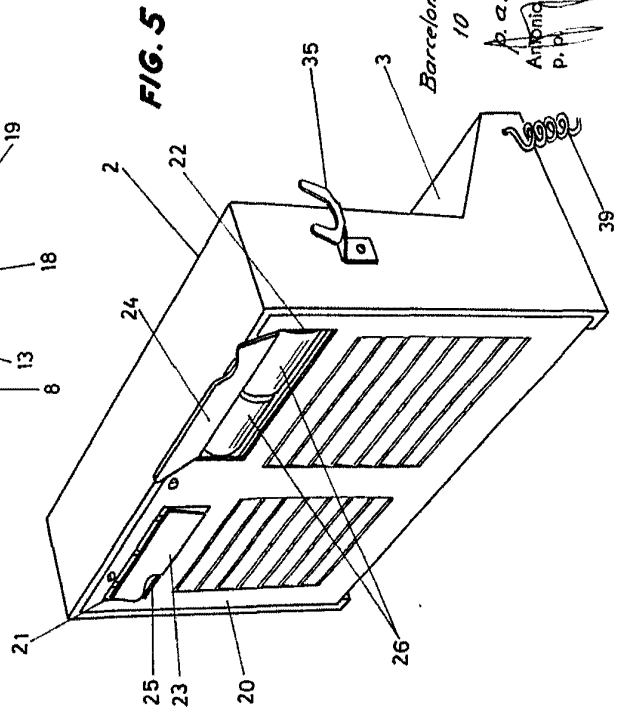


FIG. 5

Barcelona p.º Madrid,
10 de Febrero de 1967

p.º a.
Antonio Archa
P.º P.

AIRGAM, S.A.

337481

FIG. 1

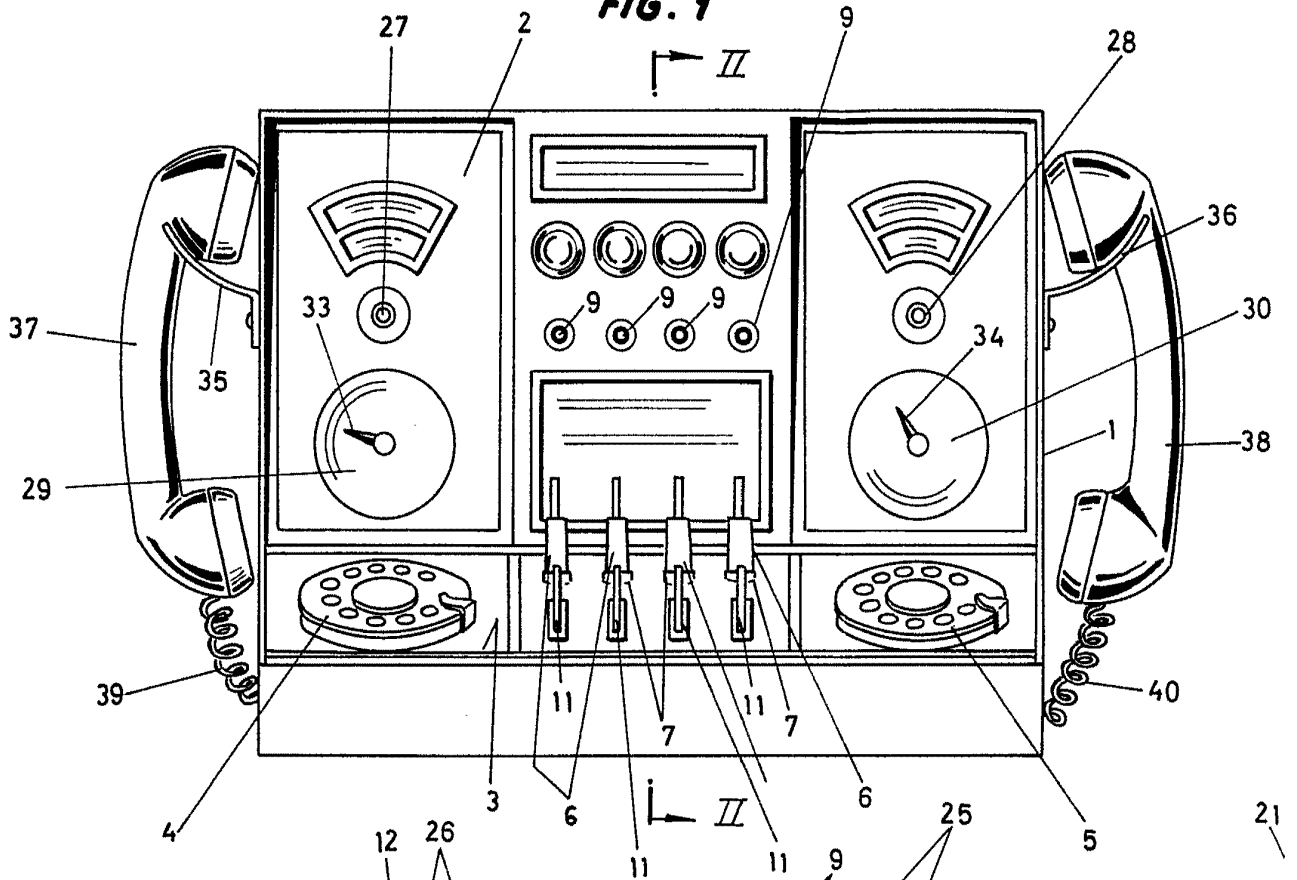
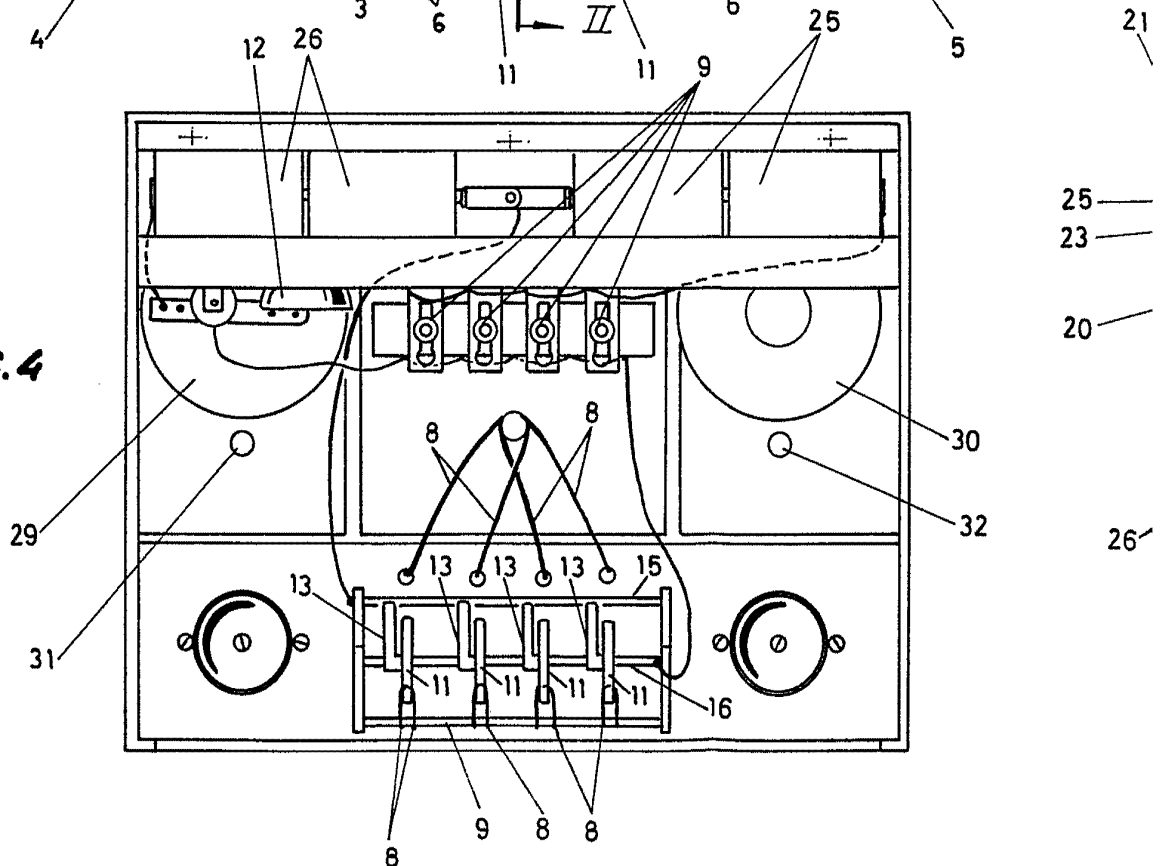


FIG. 4



Scala variable

337481

HOJA ÚNICA



FIG. 2

FIG. 3

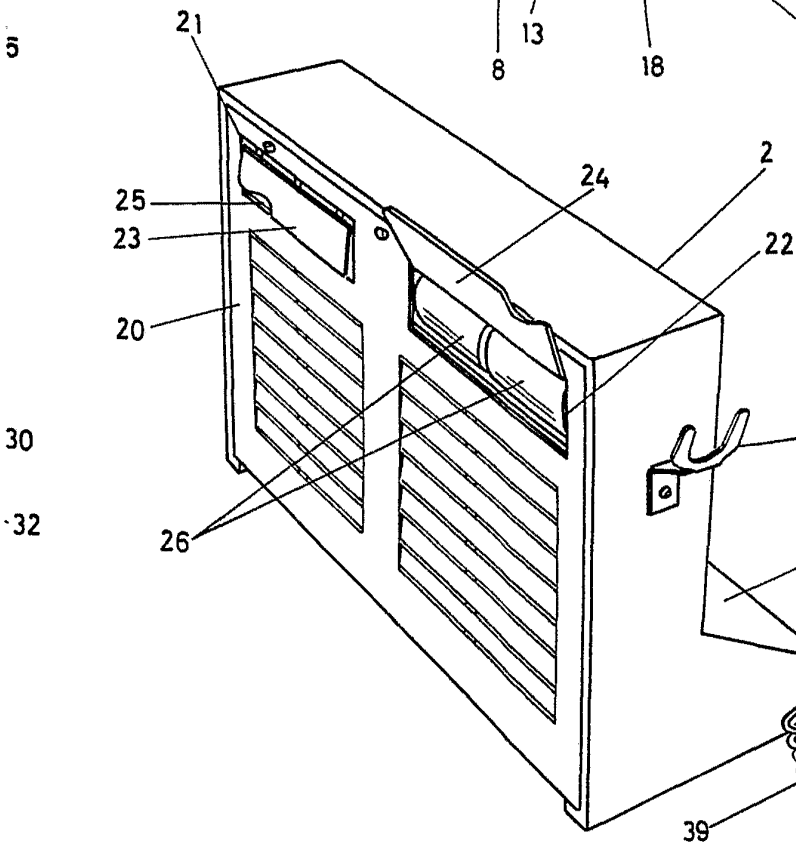
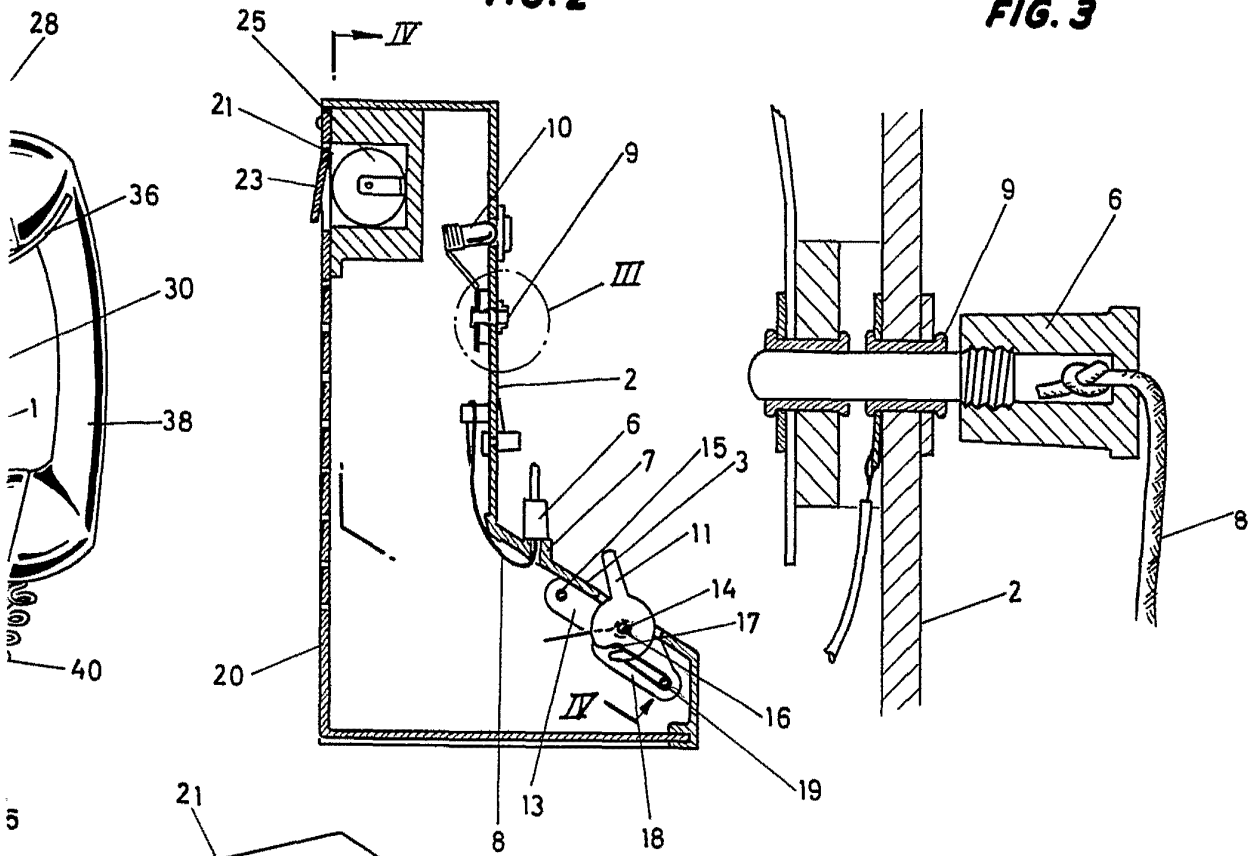


FIG. 5

Barcelona p.^a Madrid,
10 de Febrero de 1967

p. a.
Antonio Archa
p. p. *Archa*