



337413
1967

337413

MEMORIA DESCRIPTIVA
DE UNA PATENTE DE INVENCION POR VEINTE AÑOS EN ESPAÑA A FAVOR
DE DON AVELINO GARRIGA POMAR, DE NACIONALIDAD ESPAÑOLA, RESIDEN-
TE EN BARCELONA; Numancia 32 y 34.
s o b r e
UN DISPOSITIVO DE SUSTENTACION RETRACTIL Y OCULTABLE.



1967

337413

5.-

La presente solicitud tiene por objeto garantizar el derecho a la fabricación y explotación en exclusiva para todo el territorio nacional sobre un dispositivo de sustentación retractil y ocultable, destinado concretamente a servir de sistema de apoyo en el suelo en forma unilateral, toda vez que ha sido planeado y resuelto precisamente para camas plegables, de las encuadradas como basculantes, con el eje de giro situado en uno de los lados mayores o longitudinales de la cama.

10.-

El dispositivo de que vamos a tratar, cuya característica radica en la constitución de un soporte basado en la movilidad de un pié auxiliar, se desenvuelve y actúa en forma unilateral y doble por la particularidad de tratarse de una cama plegable vinculada a un mueble de pared en el cual reposa articulada por uno de los lados de la tabla que al mismo tiempo de puerta de dicho mueble, es la base de la indicada cama, y que por lo tanto precisa de un mecanismo complementario en el lado opuesto y móvil.

15.-

Dicho dispositivo que equivale a las dos patas del referido lado móvil, está basado en dos barras metálicas, iguales, que cada una es retraída al exterior, a mano y a voluntad, para colocarla en posición de pata sustentadora, durante la situación activa o de despliegue de la cama.

20.-

Para transcribir un concepto claro y comprensible de su estructura, se procede seguidamente a describir un ejemplo de realización de tal dispositivo, con la ayuda y referencia del gráfico adjunto.

25.-

En dicho plano, la Figura 1a., es un esquema dibujado en perspectiva, que da la idea global de la forma en que trabajan las referidas patas unilaterales -4- y la dependencia o relación entre el somier de la cama -5- y el mueble armario -6- por medio de la puerta basculante -7-.

30.-

La Figura 2a., esquematiza también parcialmente y visto en



337413

planta superior el borde externo y libre -7a- de la cama con el emplazamiento y disposición de las patas -4-. Lo mismo que la Figura 3a., muestra uno de los dispositivos, visto en alzado lateral.

- 5.- La indicada pata -4- es un fragmento de tubo metálico doblado en ángulo recto, con vértice muy redondeado uno de cuyos tramos -4- es el que desciende perpendicularmente hasta tomar contacto con el suelo, mientras que el otro tramo -4a- cala a través de una placa soporte -8- para seguir penetrando en un
- 10.- casquillo cilíndrico -9- que le sirve de guía, dejándolo en libertad de giro en su interior. Ambos elementos la placa -8- y el casquillo -9- son solidarios de un bastidor metálico -10- de perfil en "U" que se asienta sobre la superficie del tablero -7- que sirve de puerta del mueble. De aquí que la barra metálica, quede en libertad de acción, por debajo del somier de la
- 15.- cama, pudiendo adoptar las dos posiciones extremas de su cometido, con entera independiencia del resto de los elementos.

- 20.- Para situar la pata en la posición activa que se ve en las Figuras 1a y 3a., debe extraerse, con la mano, el tramo -4- hasta sobrepasar el nivel del borde -7a- e inclinarlo hacia abajo. Operación que se hace posible porque el casquillo cilíndrico -9- presenta en su sector superior una escotadura abierta -11- por la que sobresale al exterior un pequeño vástago -12- solidarizado al tramo -4a- y en cuya cabeza terminal se enlaza un resorte de muelle helicoidal -13- cuyo extremo opuesto
- 25.- resta aprisionado en la tabla inferior de la cama.

- 30.- Por el contrario para plegar la cama, debe subirse la pata -4- hasta la horizontalidad misma del bastidor metálico -10- y presionar el tubo hacia el interior del casquillo hasta que el tramo horizontal no sobresalga del nivel del borde señalado como -7a- en la Fig. 3a.



En ambos movimientos de la pata, el referido resorte -13- finalizará comprimiendo reactivamente lo suficiente para automatizar la retención estable de la tapa.

5.- En el ejemplo descrito se prodrán introducir modificaciones de forma y de detalle sin que por ello se altere la esencialidad de la presente solicitud la cual se reivindica en la siguiente

N O T A

En resumen, la presente solicitud recaerá sobre las siguientes reivindicaciones.

10.- 1a.- Un dispositivo de sustentación retractil y ocultable, destinado concretamente a camas plegables, vinculadas articularmente por uno solo de sus bordes longitudinales a un mueble armario, caracterizándose el dispositivo esencialmente por comprender en el lado opuesto al de su unión articular, la incorporación de

15.- unas patas de composición angular en 90 grados, que permanecen caladas por uno de sus extremos en un casquillo cilíndrico relacionado con el bastidor de la cama, en situación de poder adoptar con su otro extremo, las dos posiciones de perpendicular sobre el suelo y de paralela al indicado bastidor, mientras la cama se halla
20.- elevada y recogida.

2a.- Un dispositivo de sustentación retractil y ocultable, según la reivindicación anterior caracterizado porque el casquillo cilíndrico que se cita, se halla solidarizado frontalmente a una placa plana y perforada en su centro, la cual es solidaria de
25.- uno de los brazos de una pieza de perfil en "U", que permanece unida a la superficie interna de la tabla basculante que constituye al unisono, la base de la cama y la puerta del mueble armario, a la que está vinculada por medio de las bisagras que le permiten su basculación.

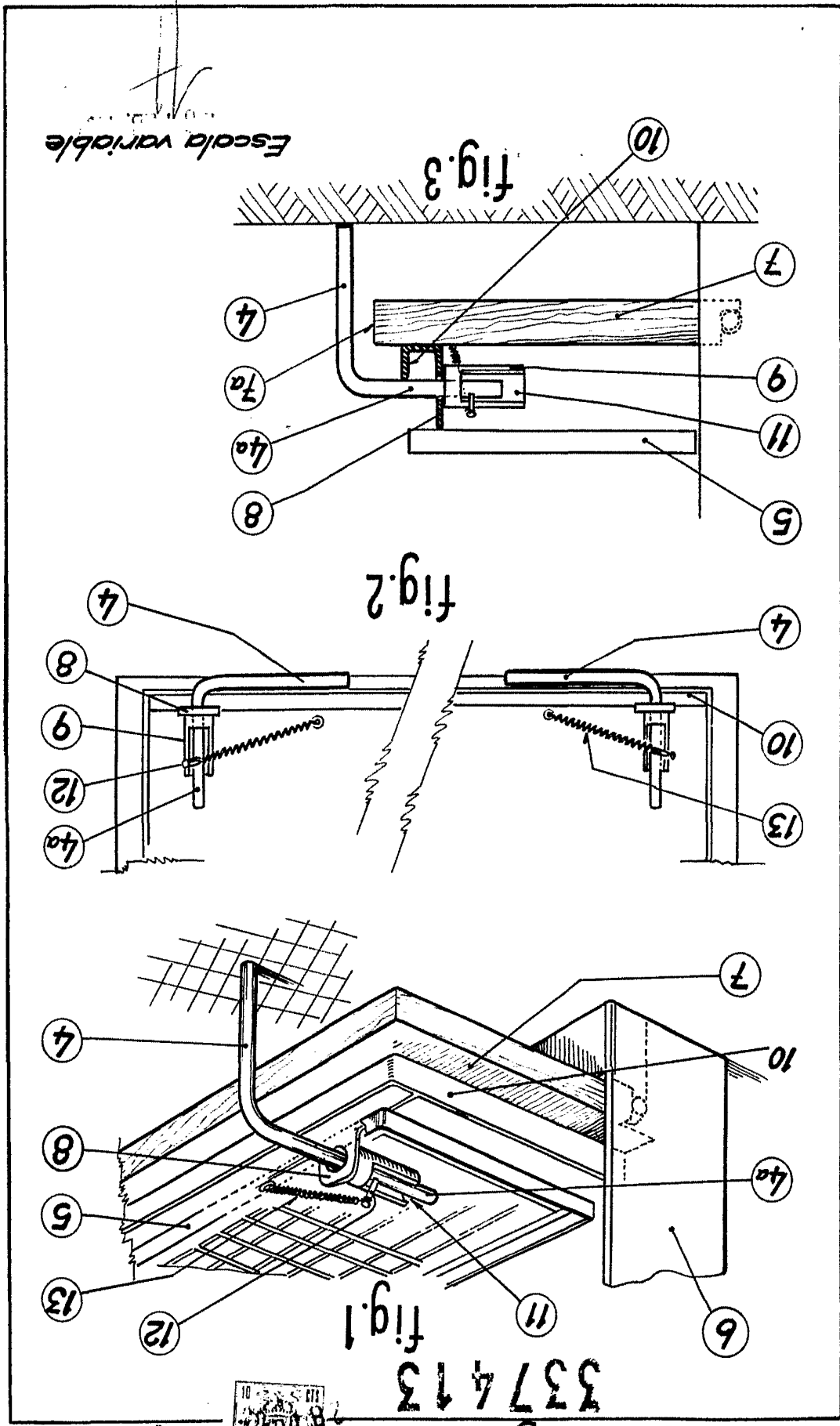
30.- 3a.- Un dispositivo de sustentación retractil y ocultable según la reivindicación segunda, caracterizado porque el casquillo cilíndrico que se cita presenta en su sector circular una ranura que se



5.- nurración alargada y abierta por la que da salida y movilidad a un pequeño vástago solidarizado al tramo entrante de la pata, siendo portador en la cabeza del mismo del enlace de un resorte helicoidal que por estar enlazado en su extremo opuesto con la base de la cama, determina la reacción compresiva que garantiza las dos posiciones extremas que adopta el vástago ante la perpendicularidad u horizontalidad que adopte la pata correspondiente.

10.- 4a.- UN DISPOSITIVO DE SUSTENTACION RETRACTIL Y OCULTABLE, Según se describe en la presente memoria que consta de cinco hojas escritas a máquina por una sola cara y dibujos.

Madrid a 28 de febrero de 1967



Escala variable

337413

Hoja única

D. Avelino Garriga Pomar

