



337412

337412

MEMORIA DESCRIPTIVA
DE UNA PATENTE DE INVENCION POR VEINTE AÑOS EN ESPAÑA A
FAVOR DE DON JOSE ANTONIO CONDE SANCHEZ, DE NACIONALIDAD
ESPAÑOLA, RESIDENTE EN SAN ANDRES DE LA BARCA, C. General
Madrid-Francia por la Junquera Km. 598.

s o b r e

PERFECCIONAMIENTOS EN LA ILUMINACION ACCESORIA PARA TECHOS
DE ESTRUCTURA ACANALADA.



La presente solicitud tiene por objeto garantizar el derecho a la fabricación y explotación en exclusiva para todo el territorio nacional, sobre perfeccionamientos en la iluminación accesorias para techos de estructura acanalada, los cuales se caracterizan, en líneas generales, por facilitar la incorporación en determinadas zonas de los techados cuya naturaleza se alude en el enunciado, de un dispositivo que por su composición y correlación de dimensiones se intercala totalmente o en un tramo parcial de uno de los elementos acanalados componentes, substituyendo la opacidad del mismo, por otro elemento equivalente traslúcido que dá paso a la irradiación lumínica, cualquiera que se la clase y origen de la misma.

La característica esencial del perfeccionamiento, radica en la formación de un dispositivo integrado por un soporte-pantalla cuya anchura coincide con la del canal al que substituye cerrando la abertura inferior de la misma por medio de un panel opalino de trazado y formato similar al de los elementos acanalados, con adaptación de los mismos medios de ensamblaje lateral, propios de cada uno de los repetidos elementos acanalados.

El sistema de ensamblado de los paneles acanalados que componen el techado sobre el que vamos a tratar, es como ya es sabido, el de forzar el flexado transversal de cada uno de los canales para que su pestaña lateral excéntrica penetre en el pliegue receptor de cada uno de sus inmediatos colaterales en sus sentido longitudinal.

Este concepto estructural, de innegable ardua comprensión a primera vista, precisa de una detallada descripción, a la que procedemos seguidamente con la ayuda y referencia de un ejemplo de realización de los perfeccionamientos, consignados en un gráfico que se adjunta.

En dicho plano: Las Figuras 1ª y 2ª., son esquemas del dispositivo luminoso vistos en dos planos distintos, longitudinal



337412

-3-

y transversal. Y la Figura 3ª., que revela detalles complementarios.

5.- Con arreglo a lo diseñado, el grupo lámpara que substituye a uno cualquiera de los paneles acanalados, está formado por una pantalla-soporte -4-, de naturaleza metálica, integrada por tres paredes enterizas y opacas en disposición trapecial, que dejan libre la base inferior, en la que se completa con el panel traslúcido -5-. Completando el cierre en los extremos, con una tapa -6- del mismo contorno trapecial, y en la que se atornilla el perfil -7- del canal soporte interior y oculto.

10.- Los bordes inferiores de la pantalla-soporte -4- se doblan en la forma en que se dibuja en la perspectiva de la Fig. 3ª., creando dos pestañas horizontales y entrantes: una sencilla -8- y la otra compuesta -9- o sea que se dobla por segunda vez y retrocediendo, se prolonga hasta mas allá del límite exterior formando otra pestaña excentrica -10-. Lo cual es imprescindible para igualar la estructura de los paneles-acanalados del techado y poder seguir las mismas normas de montaje.

15.- En cambio, la pantalla de cierre inferior -5- es simétrica en sus dos bordes -5a- puesto que sus dos acanaladuras solo tienen que encajar opuestamente en las pestañas antes indicadas -8 y 9-; haciéndolas favor de la torsión o flexión transversal, que es inherente a su naturaleza de material blando y plastificado. Esta operación de montaje se efectúa a mano limpiamente sin mecanización instrumental alguna. Pero como quiera que la flexibilidad descrita va disminuyendo a medida que se acerca a los extremos, y además la pantalla transparente -5- cierra sus bocas extremas con un tabique transversal -11- Fig. 3ª, que imposibilita la torsión, se necesita suprimir una parte (los dos tramos terminales), de las pestañas -5a- para que estas puedan penetrar forzosamente y montar sobre las pestañas rígidas -8 y 9- del soporte interior.

20.-

25.-

30.-



En la Figura 2ª., se dibujan como ampliación descriptiva los inmediatos paneles-acanalados -12 y 13- y teniendo en cuenta que dicha imagen es equivalente al corte seccional practicado por el plano -AB- de la Fig. 1ª., se completa el ejemplo, consiguado como medio lumínico, el montaje en un puente interior -14- que es del que se hace depender la suspensión e instalación del tubo fluorescente -15- con sus correspondientes tensores y accesorios -16--.

5.-

10.-

Todo lo descrito en el ejemplo, será llevado fielmente a su fabricación definitiva, sin mas variantes que las de dimensión, calidades y acabado, que no alterarán por ello la esencialidad prevista.

NOTA

15.-

En resumen, la presente solicitud recaerá sobre las siguientes reivindicaciones.

20.-

1ª.- Perfeccionamientos en la iluminación accesoria para techos de estructura acanalada, que se caracterizan esencialmente por comprender, lo mismo parcial que totalmente, la inclusión en el lugar y espacio de uno de los paneles acanalados, de otro panel análogo, de naturaleza traslúcida, como elemento difusor de la irradiación luminosa del foco de luz originario; el cual se instala en una pantalla que con calidad de soporte, se localiza oculto superiormente, en el espacio que media entre el techo real y el tabique formativo del techado visible, sirviéndose para el ensamblado entre la pantalla citada y los elementos acanalados colaterales, de los mismos medios de empalme longitudinal que son consustanciales con el tipo de techado.

25.-

30.-

2ª.- Perfeccionamientos en la iluminación accesoria para techos de estructura acanalada, según la reivindicación anterior caracterizados porque la pantalla-soporte que se cita, que permanece estática y fijamente vinculada a los elementos acanalados, bajo la mecanización de sus mismos medios de empalme, recibe la obturación de su abertura inferior, por medio de la citada



placa difusora transparente, que por la disposición opuesta y simétrica de sus bordes de cierre, queda capacitada para el machihembrado obtenido por flexión, caracter de mecanizado; estableciendo así, la movilidad de la misma y facilidad de desmonte, encaminada a la atención y conservación del foco luminoso alojado en el espacio del reivindicado soporte.

5.- 3ª.- Perfeccionamientos en la iluminación accesoria para techos de estructura acanalada, según la reivindicación primera caracterizados por comprender en la formación del dispositivo accesorio, la composición de un soporte-puente, prismático y trapecial, de tres paredes sólidas y ópacas, proyectoras de la reflexión a través de la cara abierta inferior, que es obtenida posteriormente por medio del canal transparente indicado como supletorio de la pieza acanalada substituida.

10.- 4ª.- PERFECCIONAMIENTOS EN LA ILUMINACION ACCESORIA PARA TECHOS DE ESTRUCTURA ACANALADA.

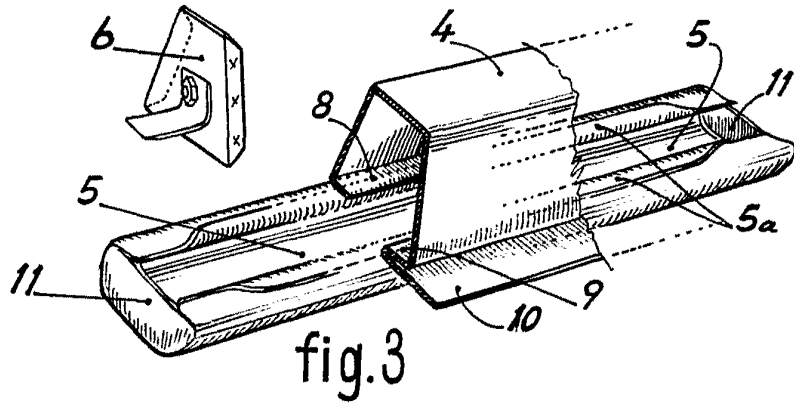
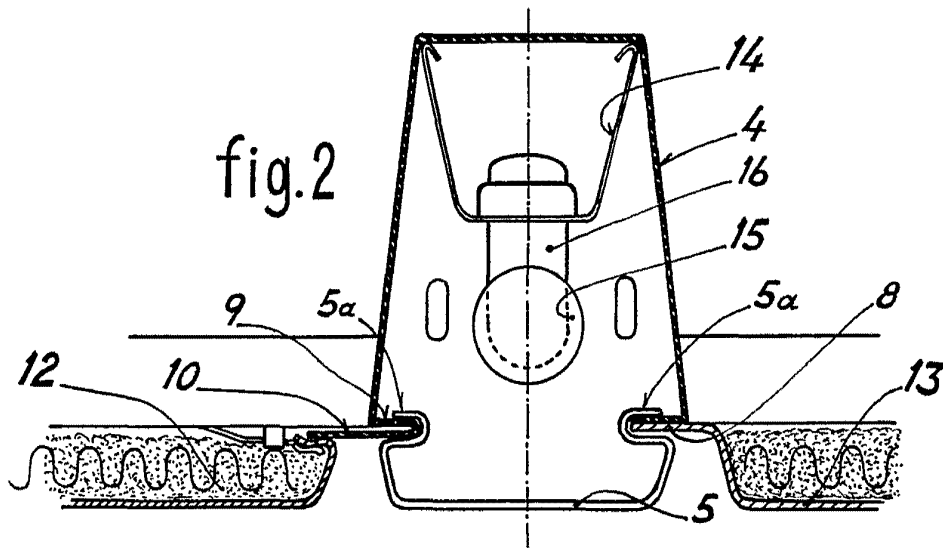
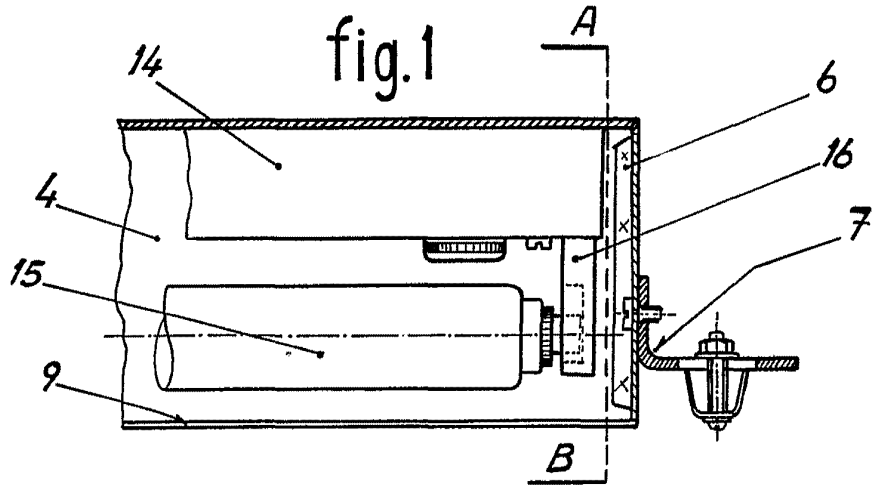
15.- Según se describe en la presente memoria que consta de cinco hojas escritas a máquina por una sola cara y dibujos.

Madrid a 28 de febrero de 1967

337.412

28

337412



Escala variable