

337408



MEMORIA DESCRIPATIVA

Correspondiente a una PATENTE DE INVENCION por 20 años.

A favor de

HIJOS DE JUAN DE GARAY, S.A., de nacionalidad española.

Residentes en OÑATE (Guipúzcoa).-

p o r :

"PERFECCIONAMIENTOS EN EL SISTEMA DE BLOQUEO DE LOS TUBOS QUE FORMAN EL VASTAGO CENTRAL DE LOS PARAGUAS TELESCOPICOS Y SIMILARES".



La presente memoria descriptiva tiene como fin la declaración del objeto sobre que ha de recaer el privilegio de explotación industrial y comercial exclusiva en el territorio nacional de una Patente de Invención, conforme a la legislación

5.- vigente en materia de Propiedad Industrial que, según expresa el enunciado, trata de unos perfeccionamientos introducidos en el sistema de bloqueo de los tubos que forman el vástago central de los paraguas telescópicos y similares.

10.- La presente patente de invención se refiere a una variante de realización del sistema de bloqueo de los elementos tubulares constitutivos del vástago central de los paraguas extensibles, sombrillas, etc., mediante el cual se establece una perfecta fijación de los elementos tubulares anteriormente citados, tanto en la posición de recogido como en la de extendido.

15.- El presente invento viene a sustituir con ventaja a los demás sistemas conocidos, de bolas y otros similares compuestos por varios elementos, cuyo montaje exige una laboriosa manipulación, que si bien, posteriormente, cumple con la finalidad propuesta, ofrece un exiguo margen de seguridad, ya que en ocasiones

20.- se desprende la bola o tetón de bloqueo, o bien se descompone, por deficiente construcción, cualquiera de los elementos que lo integran, inutilizando el sistema de bloqueo.

25.- El objeto motivo del presente registro resuelve definitivamente estos inconvenientes, mediante la simple aplicación de un resorte en forma de horquilla, alojado por el extremo superior en el interior del tubo envuelto, dicho resorte presenta en cada una de sus ramas una doble inflexión, formando dos resaltes o dientes exteriores, los cuales asoman a través de unas pequeñas perforaciones practicadas diametralmente opuestas sobre dicho

30.- tubo, quedando ligeramente comprimido el resorte al estar en



contacto con la superficie interior del tubo envolvente, el cual presenta cerca de sus extremos unas pequeñas ventanas, coincidentes, en posición, con las del tubo envuelto, de manera que, al estar plegado, o bien cuando se distienden para su apertura, los
35.- resaltes o dientes del resorte, al encontrar las citadas ventanas, se alojan en las mismas, por efecto de la tensión del resorte, bloqueando en cualquiera de las dos posiciones extremas a los citados telescópicos tubos.

Con el fin de facilitar la interpretación más exacta del
40.- objeto sobre que ha de recaer el presente privilegio, en el plano adjunto complementario de la presente exposición, se representa una forma práctica para la realización industrial y únicamente a título de ejemplo y, por consiguiente, sin carácter exhaustivo sino meramente informativo.

45.- En este plano:

La fig. 1ª, es una vista general del vástago de un paraguas telescópico en posición desplegado.

La fig. 2ª, es un detalle en sección longitudinal, mostrando el sistema de bloqueo según el invento, en posición de vástago
50.- extendido.

La fig. 3ª, representa una sección longitudinal de los tubos telescópicos en posición de deslizamiento para su plegado.

Como se desprende de la detenida observación del referido plano, el sistema objeto del presente registro está constituido
55.- por un resorte (1) de alambre de acero adecuado, en forma de horquilla o "V", en longitud adecuada, que presenta en cada una de sus ramas o lados una doble inflexión (2), formando dos resaltes o dientes laterales exteriores, dispuestos cerca de sus extremos; el citado resorte (1) se aloja por el extremo superior,
60.- en el interior del tubo (3) envuelto y vinculado al superior (4)

337408



telescópicamente.

- Cerca del extremo superior del tubo envuelto (3) existen dos taladros (5), practicados en el lateral del tubo, y enfrentados, de manera que al alojar el resorte (1), merced a la tensión del mismo, los resaltes (2) se introducen en dichos taladros (5), asomando al exterior una porción adecuada, de acuerdo con la profundidad de la inflexión que forman los resaltes (2), los cuales quedan ligeramente comprimidos al estar en contacto con la superficie interior del tubo envolvente (4), el cual presenta en sus extremos, superior e inferior, unos estrangulamientos acollados (6), que se ajustan al tubo envuelto (3), en los que existen unas perforaciones o taladros (7) lateralmente dispuestos y enfrentados, de manera que al extender el vástago del paraguas, formando por los dos tubos (3 y 4), los resaltes (2) del resorte (1) se alojan en los taladros (7) por efecto de la tensión del resorte (1), bien en la posición extrema de apertura del paraguas, o bien en la posición de plegado, cuando los resaltes (2) encuentran los taladros superiores (7a) del tubo superior (4), dispuestos en las proximidades de la contera (8).
- 65.-
- 70.-
- 75.-
- 80.-
- 85.-
- Descripta suficientemente la naturaleza del invento y su forma de realización práctica, únicamente cabe añadir que en el conjunto y partes independientes constitutivas del todo son susceptibles modificaciones y cambios de materias, forma y disposición en cuanto estas alteraciones no desvirtúen el fundamento esencial del mismo.

- - - - -

- 5 337408



R E I V I N D I C A C I O N E S

- 1ª).- "PERFECCIONAMIENTOS EN EL SISTEMA DE BLOQUEO DE LOS TUBOS QUE FORMAN EL VASTAGO CENTRAL DE LOS PARAGUAS TELESCOPICOS Y SIMILARES" que se caracterizan porque en el extremo superior del tubo inferior envuelto y vinculado telescópicamente al superior, se aloja en su interior un resorte de horquilla, dotado de unos resaltes laterales formados por una doble inflexión producida en sus lados, cerca de sus extremos; dichos resaltes se alojan en unos taladros practicados en el lateral del tubo inferior, dispuestos enfrentados, de manera que por el efecto de la tensión del resorte asoman al exterior de dicho tubo, y quedan en contacto, con la superficie interior del tubo superior del vástago del paraguas, de mayor diámetro, el cual presenta en sus extremos un estrangulamiento que ajusta al diámetro exterior del tubo envuelto; en dichos estrangulamientos se disponen unos orificios semejantes a los del tubo interior, de manera que los resaltes del resorte se introducen en ellos produciendo la fijación o bloqueo de los tubos telescópicos en sus posiciones extremas de apertura o cierre, según se alojen en los taladros del extremo inferior o en los del superior, respectivamente.

2ª).- "PERFECCIONAMIENTOS EN EL SISTEMA DE BLOQUEO DE LOS TUBOS QUE FORMAN EL VASTAGO CENTRAL DE LOS PARAGUAS TELESCOPICOS Y SIMILARES".

La presente memoria descriptiva consta de cinco hojas foliadas y mecanografiadas por una sola cara, componiendo un total de ciento once líneas, incluidas éstas.

Madrid, 28 de Febrero de 1.967.-

APROBADO

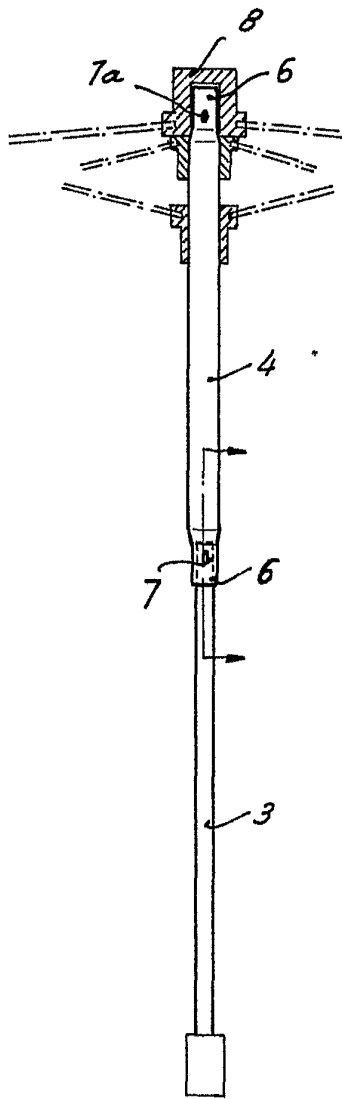


Fig. 1

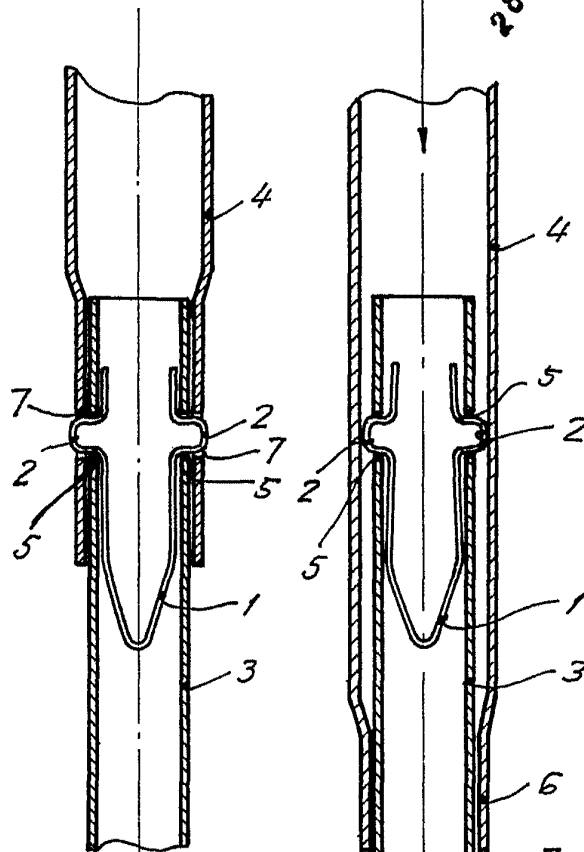


Fig. 2

Fig. 3

Madrid, 28 de Febrero de 1967
P.A.

RECEIVED
1967