

337397



MEMORIA DESCRIPTIVA

=====

Correspondiente a la solicitud de registro de una Patente de Introducción que, por diez años se solicita registrar en España, a favor de la firma NORBERTO ARIZMENDI Y COMPAÑIA, S.R.C., de nacionalidad jurídica española, residente en EIBAR (Guipuzcoa),-----

p o r

" MEJORA EN LA DISPOSICION DE GUIAS PARA DESLIZAMIENTO DE LA PALANCA DE COMPRESION EN CARABINAS DE AIRE COMPRIMIDO "

=====

El objeto de la presente patente es simplificar la construcción de cierta clase de carabinas de aire comprimido, con la finalidad de hacer más sencillo su montaje, disminuir el costo de la pieza y evitar averias, que por un mal deslizamiento de la palanca se producen muy frecuentemente. Por el procedimiento seguido hasta ahora, la palanca de compresión, está articulada al movimiento basculante del cañón, y deslizándose dentro de un canal, en la parte superior del guardamano de la culata, va guiada, entre las paredes de un puente soldado al tubo de compresión, en el que el puente está alojado en una caja propia en la culata. Tal disposición exige la pre-

5

10

28 FEB



337397

via soldadura del puente al tubo de compresión, lo que no es conveniente y resulta delicado, y el tener que realizar en el guardamano una caja para alojamiento del puente.

5 Con la nueva disposición queda mejorada notablemente la operación de abrir y cerrar la carabina, ya que la palanca de compresión se apoya y desliza sobre un pitón fijo, fresada la cabeza, para su encaje en el canal de la culata, y seguidamente tiene otro pitón móvil, que por medio de un muelle empuja a la palanca, lo que impide que ésta se salga del canal.

10 A continuación se describe la disposición, con referencia al dibujo que se acompaña, en el que se presenta esquemáticamente y solo a título de ejemplo, no limitativo, una forma preferentemente de realización, susceptible de todas aquellas modificaciones de detalle que no alteren fundamentalmente sus características esenciales.

15 La figura 1, muestra un alzado convencional, con el guardamano seccionado.

Y la figura 2, es un corte según la línea II-II en la figura 1.

20 El funcionamiento consiste, en que la palanca -1-, se desliza sobre el pitón fijo -2-, que está alojado en el canal de la culata, sobre el que apoya y se desliza la palanca en sus movimientos alternativos. También seguidamente hay otro pitón móvil -3-, cuya finalidad es mantener la palanca alojada dentro del canal, y que de esta forma impide la salida de la palanca del mencionado canal. Este pitón está presionado por un resorte -4-.

25 La descripción que antecede es aplicable a los distintos calibres de carabinas que generalmente se fabrican, además las dimensiones y materiales empleados pueden variarse según las conveniencias de cada caso particular, y en general puede substituirse cuanto es accesorio o secundario, mientras ello no altere cambie o modifique el sistema que se reivindica.

30



337397^{28 F}

N O T A

EN RESUMEN, la patente de introducción que, por diez años se solicita registrar en España, deberá recaer sobre las siguientes reivindicaciones:

5 1ª.-MEJORA EN LA DISPOSICION DE GUIAS PARA DESLIZAMIENTO DE LA
PALANCA DE COMPRESION EN CARABINAS DE AIRE COMPRIMIDO, caracteriza-
da porque por un canal recto y estrecho dentro de la masa del guar-
damano puede resbalar la palanca de accionamiento del resorte; para
ello en el fondo de dicho canal se situa un pitón fijo y algo más
10 lejos otro pitón movil presionado por un resorte; ambos pitones de-
ben ser metálicos y fresados los bordes para su alojamiento en el
canal del guardamano, sobre los que resbala la palanca.

15 2ª.-Por último se reivindica como objeto sobre el que ha de
recaer la patente de introducción que, por diez años se solicita
registrar en España, -----

p o r

" MEJORA EN LA DISPOSICION DE GUIAS PARA DESLIZAMIENTO DE LA PALANCA
DE COMPRESION EN CARABINAS DE AIRE COMPRIMIDO "

Todo conforme queda expresado en la presente Memoria Descrip-
tiva que consta de tres hojas escritas a máquina por una sola cara
y planos que se acompañan.

Madrid, 28 de Febrero de 1967

P. A.
PEDRO FELIPE MARA
P. P.

337397

NORBERTO ARIZMENDI Y CIA, S.R.C.

HOJA UNICA.

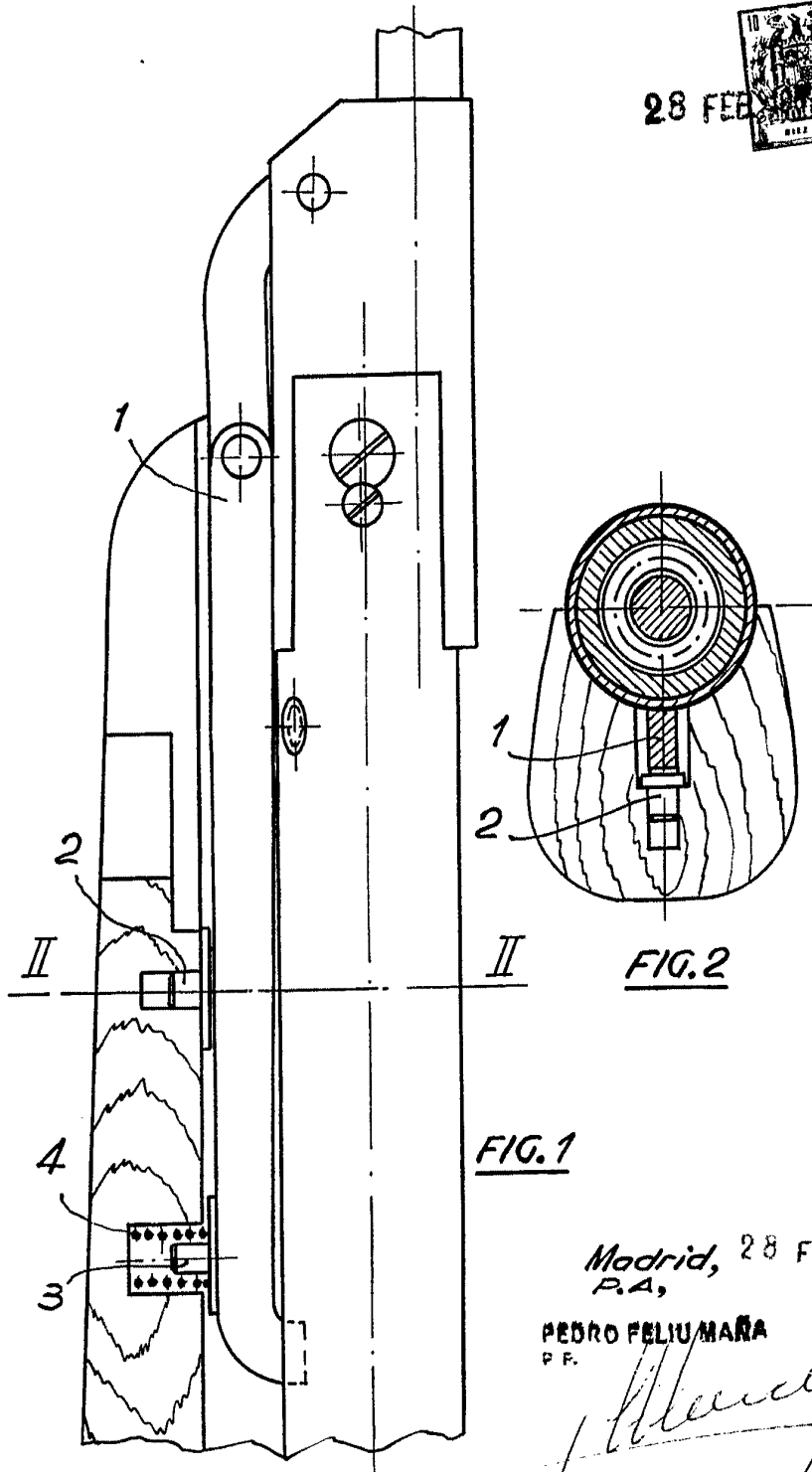


FIG. 1

FIG. 2

Madrid, 28 FEB 1967
P.A.

PEDRO FELIUMANA
P.F.

ESCALA VARIABLE.