

337389 20 FEB 1961



E 04 F 19/00

337389

MEMORIA DESCRIPTIVA
=====

que se acompañan a la solicitud de registro de una Patente de Introducción por diez años, en España, por "DISPOSITIVO DE SUJECCION SUSPENDIDA GRADUABLE DE DOBLE TECHO", a favor de D. Jesús José García Fernández, de nacionalidad española, residente en Madrid, calle de Argos, 23-A.

- - - - -

5

En la construcción moderna de edificios se tiende a prescindir del complicado trabajo de esconder en las paredes y en los techos todas las conducciones de agua, electricidad, teléfono, aire acondicionado, etc.. En vez de ello lo que se suele hacer es elevarlas hasta el techo y extenderlas por los lugares más convenientes sin preocuparse de la estética para luego ocultar esta maraña de conducciones mediante un doble techo decorativo.

10

Los modos de sujeción de este doble techo al techo verdadero son muy variadas y tienen unas u otras ventajas e inconvenientes .

El objeto de la presente invención, desconocido en España, es un tipo más de dispositivo de sujeción suspendida del doble techo.

15

A continuación se describirán los distintos elementos, -- del objeto de la invención con referencia al dibujo de la hoja de planos adjunta, en el que se representa un modo de realización de la invención, a título de ejemplo no limitativo, por lo que todas sus variantes de detalle, forma dimensiones, -- proporciones, etc., en cuanto no alteren ni modifiquen la esencia del invento, ni determinen la obtención de un resultado --

20



industrial nuevo y distinto, deben considerarse incluida - dentro del ámbito de protección dimanante del registro ahora solicitado.

5

La figura representa una vista en perspectiva del objeto de la presente invención.

10

Se trata de una pletina 1 cuyo extremo superior está doblado a escuadra en forma de orejeta 2. Dicha orejeta 2 presenta un orificio 3 por el que mediante un tornillo se sujeta al techo verdadero. La orejeta 2 queda, pues, pegada al techo, es decir, horizontal, y el cuerpo 1 de la pletina queda vertical.

15

En su extremo inferior la pletina presenta un tramo 4 doblado en ángulo obtuso al lado contrario del doblado de la orejeta 2. En la parte media de la pletina 1 va practicado un bocado longitudinal cuya superficie interior se dobla hacia abajo formando una lengüeta 5 superpuesta al tramo 4 antedicho y oblicua como ella, pero en sentido contrario, es decir, de abajo a arriba y desde su unión a la pletina hacia fuera.

20

Este bocado deja en el cuerpo de la pletina un orificio longitudinal 6 que, naturalmente, hace más endeble a la pletina por lo que a ambos lados de él lleva ésta practicados unas nervaduras longitudinales 7 que la refuerzan.

25

La lengüeta 5 y el tramo 4 son flexibles, de manera que se puedan doblar uno hacia otro forzándolos hasta hacerlos quedar paralelos, aunque su posición de reposo normal sea en oblicuidad convergente hacia el cuerpo de la pletina.

30

Llevan practicadas longitudinalmente sendas ranuras, 8 y 9, respectivamente, de la forma y dimensiones que más adelante se dirán.

El segundo elemento de este dispositivo de sujeción lo forma una pletina 10, uno de cuyos cantos longitudinales —



presenta una sucesión de dientes de sierra 11 y a lo largo de la que se extiende una nervadura 12 que le da mayor robustez.

5 Las ranuras 8 y 9 del tramo 4 y la lengüeta 5, tienen un contorno igual que el de la sección transversal de la pletina 10, pero son ligeramente más largas que la anchura de ésta.

10 La sujeción de la pletina 10 a la pletina 1 se lleva a cabo doblando una hacia otra la lengüeta 5 y el tramo 4 e introduciendo la pletina por sus ranuras 8 y 9 enfrentadas. - La introducción de la pletina por estas ranuras es sencilla puesto que aquéllas son ligeramente más largas que la anchura de ésta, pero al dejar de forzar la lengüeta 5 y el tramo 4, éstos tiende, a separarse con lo que al adoptar la posición oblicua entre sí hacen disminuir la longitud útil de 15 sus ranuras 8 y 9 que se ajustan fuertemente alrededor de la pletina 10 introducida en ellas.

20 La longitud de las ranuras 8 y 9 ha de estar calculada para permitir, cuando están en planos paralelos, una fácil introducción a su través de la pletina 10 y para retener a ésta al distenderse los cuerpos en que están practicadas, sin permitir a éstos alcanzar su máxima distensión, con objeto de estar constantemente apretando en los cantos de la pletina 10 tratando de distenderse aún más.

25 Para mejorar el agarre de la pletina en las ranuras es para lo que uno de los cantos de ésta lleva practicados los dientes de sierra 11.

30 El extremo inferior de la pletina 10 presenta un gancho 13 troquelado en la misma pletina cuya forma es la siguiente: arranca de un borde longitudinal con un escalón perpendicular entrante 14 que se prolonga luego hacia abajo en forma circular para, en su punto más bajo, volver a

337389



adoptar durante un corto trecho la línea horizontal, a con-
tinuación hacerse oblicua hacia arriba y hacia fuera y a la
altura del canto longitudinal opuesto de la pletina 10 adop-
tar durante un corto trecho la línea vertical para, una vez
5 llegado a la altura horizontal del escalón 14, formar otro
escalón horizontal entrante 15 del que arranca un tramo —
oblicuo paralelo al tramo oblicuo antedicho, que se une al
canto longitudinal de la pletina 10. En realidad, a los efec-
tos que interesan aquí, se puede definir el gancho como for-
10 mado simplemente por un tramo horizontal que ofrece un tope
de abajo a arriba 14, un tramo horizontal que ofrece un to-
pe de arriba a abajo 15 y un canto intermedio a dichos topes,
curvo en una de sus mitades y oblicuo hacia fuera en la otra.

Dicho gancho 13 se sujeta al doble techo que ha de quedar
15 colgado de él. Este doble techo ha de presentar en algu-
no de sus elementos una ranura longitudinal en la que se pue-
da introducir el gancho 13. Esta ranura ha de tener una lon-
gitud ligeramente mayor que el cuello del gancho 13 o distan-
cia, que separa los extremos interiores de sus tramos horizon-
tales de tope 14 y 19 .

La introducción de dicho gancho en dicha ranura se lle-
va a cabo introduciendo primero el pico del tope de arriba
a abajo, 19, en la ranura, y girando la pletina 10 hasta que
todo el gancho quede introducido en la ranura que la pleti-
25 na quede perpendicular a ella y el tope 14 quede apoyado so-
bre la superficie del doble techo en que va practicada la --
ranura mientras que el tramo 19 tope por abajo contra la ca-
ra opuesta del doble techo.

Este movimiento giratorio de introducción del gancho es
30 posible gracias al contorno circular entre tope y tope 14 y
19 y al hecho de que la distancia entre el extremo interior
del pico 19 a cualquier punto de este contorno es inferior a



la longitud de la ranura.

Una vez introducido el gancho, el doble techo queda colgado de la pletina 10, a su vez, sujeta por la pletina 1 - que, a su vez, está atornillada al techo verdadero.

5 Gracias a este sistema de sujeción se puede graduar la separación entre el techo verdadero y el doble techo con sólo regular la introducción de la pletina 10 en las ranuras - 8 y 9 de la lengüeta 5 y el tramo 4.

10 El techo queda, además, firmemente inmovilizado puesto que la impide desplazarse horizontalmente el ajuste de su - ranura alrededor de la garganta del gancho 13, su desplazamiento hacia arriba el tope 14 y su caída el tope 19.

N O T A

15 Descrito suficientemente el objeto de la presente invención, sus distintas partes y su funcionamiento, se declara - que lo que constituye su esencia en lo que se concreta en -- las siguientes reivindicaciones:

20 1ª.- Dispositivo de sujeción suspendida graduable de doble techo caracterizado por que consta de un par de elementos, siendo uno de ellos una pletina vertical, sujeta por un extremo al techo verdadero, que presenta un par de lengüetas superpuestas oblicuas entre sí en las que van practicadas sendas ranuras en las que va introducida y sujeta una -- pletina vertical, siendo la longitud de las ranuras lo suficientemente mayor que la anchura de la pletina antedicha para permitir la fácil introducción de ésta a través de aquéllas cuando, forzándolas una contra otra, se colocan ambas - prácticamente en un mismo plano, y que, al soltar ambas lengüetas y tender éstas a recobrar su posición de reposo en -
25
30 planos oblicuos entre sí, se reduzca la longitud útil de sus ranuras aprisionando a la pletina.



2ª.- Dispositivo de sujeción suspendida graduable de doble techo, según la reivindicación 1ª, caracterizado, - además, por que uno de los cantos de la pletina presenta dientes de sierra.

3ª.- Dispositivo de sujeción suspendida graduable de doble techo, según la reivindicación 1ª, caracterizado, - además, por que la pletina que va introducida en las antedichas ranuras de las lengüetas tiene en su extremo inferior un gancho que presenta en su canto un tramo de tope de arriba a abajo, en el canto opuesto un tramo de tope de abajo a arriba y entre ambos un contorno circular, no siendo mayor la distancia que va desde el extremo interior del tope de arriba a abajo a cualquier punto del contorno circular que la del cuello del gancho o distancia entre los extremos interiores adyacentes de ambos topes.

4ª.- Dispositivo de sujeción suspendida graduable de doble techo, según las reivindicaciones 1ª y 2ª, caracterizado, además, por que el doble techo presenta una ranura longitudinal en la que se introduce el antedicho gancho, - del que queda colgado, cuya longitud es ligeramente mayor que la del cuello del gancho y, en cualquier caso, muy inferior a la que separa los extremos exteriores de los antedichos tramos de tope de gancho .

5ª.- Dispositivo de sujeción suspendida graduable de doble techo.

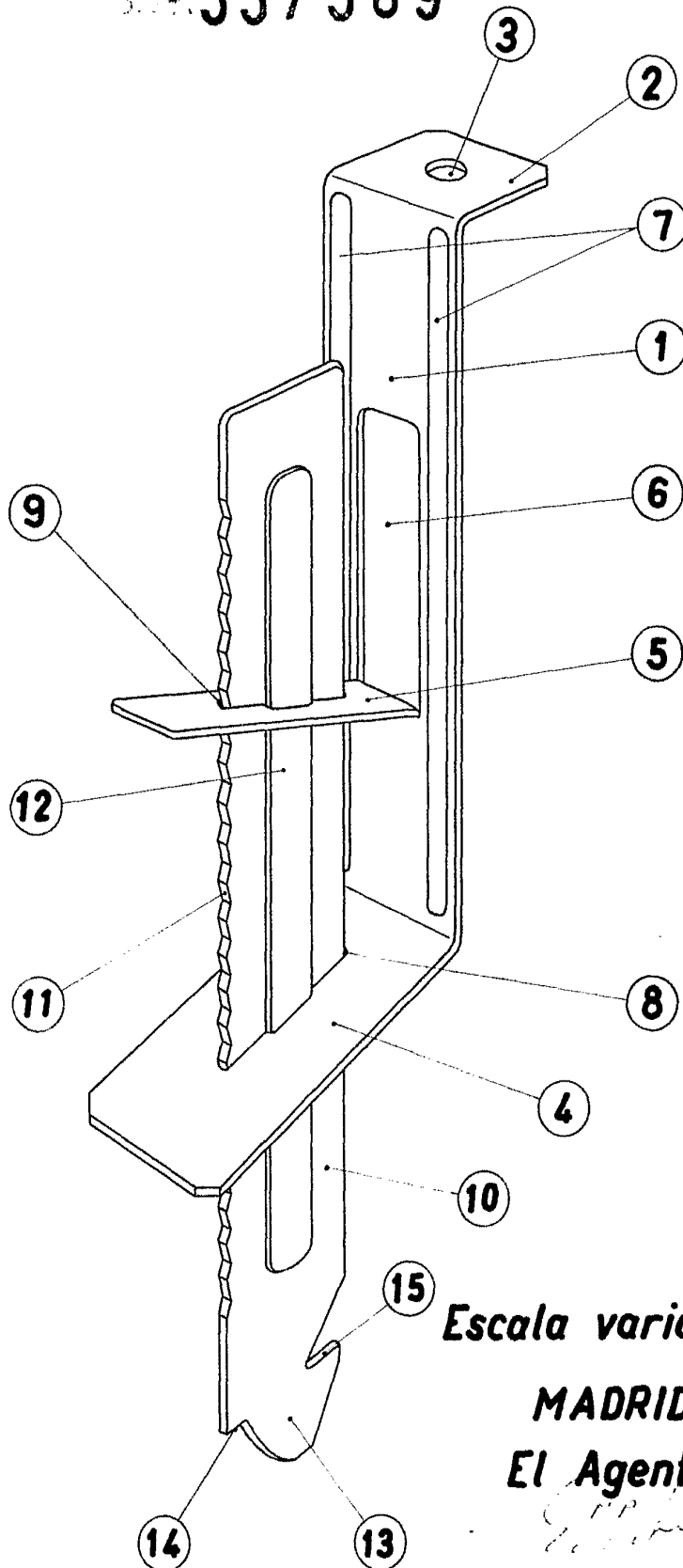
Todo según se describe y reivindica en la presente Memoria, que consta de seis hojas foliadas y escritas a máquina por una sola de sus caras, y se representa en los adjuntos dibujos.

Madrid, 28 de Febrero de 1.967

EL AGENTE:

P.F.

337.337389



Escala variable

MADRID 22 FEB 1953

El Agente

[Handwritten signature]