

337309

25



MEMORIA DESCRIPTIVA

correspondiente a la solicitud de concesión de un...a

PATENTE DE INVENCION

SOLICITANTE: ANDRE BRUSSELLE

RESIDENCIA: 33, rue du Mont Kemmel, OSTENDE,

BELGICA. -

ENUNCIADO: "MAQUINA REGULADORA HIDRAULICA CON
CILINDROS"

Prioridad: Patente .. belga .. n.º 678.285 .. del 23-3-66.

MS. -



1

En la Patente anterior española número 262.913 del 1 de Diciembre 1960, se ha descrito y puesto bajo protección una máquina reguladora hidráulica que tiene dos ó más cilindros que se hallan sometidos a una presión hidráulica permanente, en cuya máquina el movimiento rectilíneo de los pistones hidráulicos se transforma en un movimiento de rotación del eje ó del árbol principal dispuesto verticalmente por medio de un balancín sujeto sobre el árbol principal y dispuesto verticalmente.

5

10

A este efecto, el balancín está provisto en cada una de sus dos extremidades de un rodillo que tiene una superficie activa esférica con la cual, la superficie de contacto aplanada de uno de los pistones buzos que trabajan independientemente, toma contacto mientras que la puesta en contacto permanente entre cada pistón y su rodillo correspondiente se asegura de otra manera.

15

20

En la patente citada anteriormente, la realización se limita sin embargo a unos cilindros paralelos y yuxtapuestos.

El presente invento se refiere a una modificación en la cual los cilindros tienen sus ejes dispuestos en un mismo plano perpendicular al eje que se trata de entrenar, igual que en la patente anterior, pero en la cual los ejes forman entre sí un ángulo apropiado.

25

Este perfeccionamiento que consiste pues en una generalización de la Patente anterior, se caracteriza porque el balancín tiene una forma tal que las extremidades de este balancín forman entre sí un ángulo apropiado 2α mientras que las líneas de ejes de los cilindros forman aproximadamente un ángulo α igual a la mitad de 2α con la línea

30

337309



1 que pasa por el centro del árbol principal y perpendicular al eje de simetría del balancín.

5 El dibujo adjunto representa a título de ejemplo no limitativo una forma de realización del dispositivo modificado conforme al perfeccionamiento.

10 En el dibujo adjunto y de la misma manera que en la patente anterior, se ha representado en 1 el eje ó árbol principal, sobre el cual se sujeta mediante una cala 2 un balancín que incluye un cásquillo 3 que se interrumpe para formar dos orejas 3¹ acopladas por un bulón de apriete ó por otro órgano y un ramal único 4, la forma del cual es en su conjunto - sensiblemente triangular y que soporta en dos vertices del balancín dos rodillos 5 situados en un mismo lado en relación con el árbol principal.

15 Con estos rodillos 5 toman contacto unos pistones 7-7¹ que se desplazan en unos cilindros 8-8¹.

20 Si se introduce aceite en uno de los cilindros 8 ú 8¹ el pistón correspondiente 7 ó 7¹ actúa sobre el rodillo 5 correspondiente y por este motivo el balancín 3-4 se pone a girar arrastrando con él el eje 1. Al mismo tiempo, el rodillo 5 rueda con su superficie esférica sobre la superficie terminal aplanada del pistón 7 ó 7¹.

25 Se asegura el establecimiento permanente del contacto entre cada pistón y el rodillo correspondiente mediante un elemento elástico 9 - 9¹ que está unido por una parte a un estribo 13 montado sobre pivotes en el ramal 4 del balancín y que por otra parte se une con una pieza 14 fijada por un eje 10 sobre el pistón 7 - 7¹.

30 En el caso del perfeccionamiento actual, las extremidades que llevan los rodillos del balancín 4 no se ha-

337309⁵ RE



1 llan situadas directamente una frente a la otra, pero forman
entre sí un ángulo apropiado 2α en el momento en que las -
líneas de ejes de los cilindros se sitúan de manera que que-
den perpendiculares a la línea que une el centro del árbol -
5 principal y estas extremidades y en el cual los pistones se
hallan en la mitad de su recorrido.

Como se desprende de los dibujos, los cilindros
se hallan dispuestos de manera que formen con la línea que
pasa por el centro del árbol principal y perpendicular al -
10 eje de simetría del balancín, un mismo ángulo α aproxima-
damente igual a la mitad del ángulo 2α formado entre las
líneas que unen los centros de los rodillos y el centro --
del árbol principal.

15 Cuando este ángulo α es de 90° se vuelve desde
luego al caso de la patente anterior.

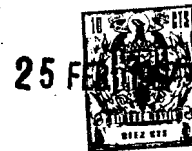
El funcionamiento y las ventajas son los mismos
que los expuestos para la patente anterior.

20 El objeto y la ventaja del perfeccionamiento son
los de permitir la colocación de los cilindros 8 - 8¹ en una
posición que se impone a menudo debido al espacio disponible
a bordo del barco.

En resumen, la Patente de Invención que se solici-
ta, recaerá sobre las siguientes:

- REIVINDICACIONES -

25 1. Máquina reguladora hidráulica con cilindros
que se hallan sometidos a una presión hidráulica constante,
caracterizada porque el balancín tiene una forma tal que las
extremidades de este balancín forman entre sí un ángulo apro-
piado 2α mientras que las líneas de ejes de los cilindros
forman aproximadamente el mismo ángulo α con la línea que -
30 pasa por el centro del árbol principal y perpendicular al eje



337309

1 de simetría del balancín.

2. Máquina según la reivindicación 1 caracteriza-
da porque el balancín (4) solidario del casquillo (3) suje-
to al eje ó al árbol principal (1) tiene una forma que, en
5 conjunto, es sensiblemente triangular y que lleva dos rodi-
llos (5) situados en una mismo lado en relación con el ár-
bol principal en dos vertices del balancín.

3. Se reivindica por último como objeto sobre el
que ha de recaer la Patente de Invención que se solicita:
10 "MAQUINA REGULADORA HIDRAULICA CON CILINDROS".

Todo conforme queda descrito y reivindicado en la
presente Memoria descriptiva que consta de cinco páginas me-
canografiadas y dibujos adjuntos.

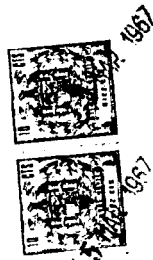
15 Madrid, 25 Febrero, 1967
BERNARDO UNGRIA
P.P.

20

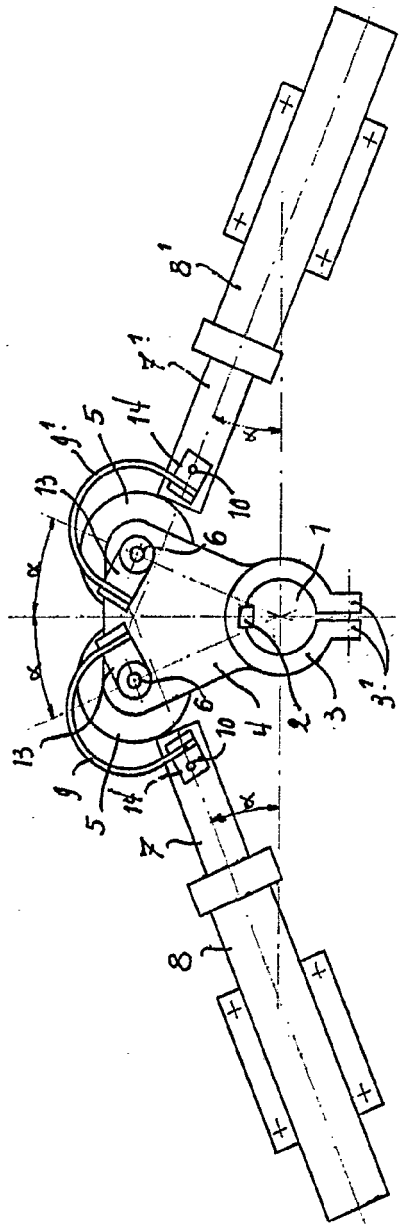
25

30

337309



S. A. S.
 BUREAU D'ÉTUDES
 4530 RUE DE LA LOUVRE
 1070 BRUXELLES

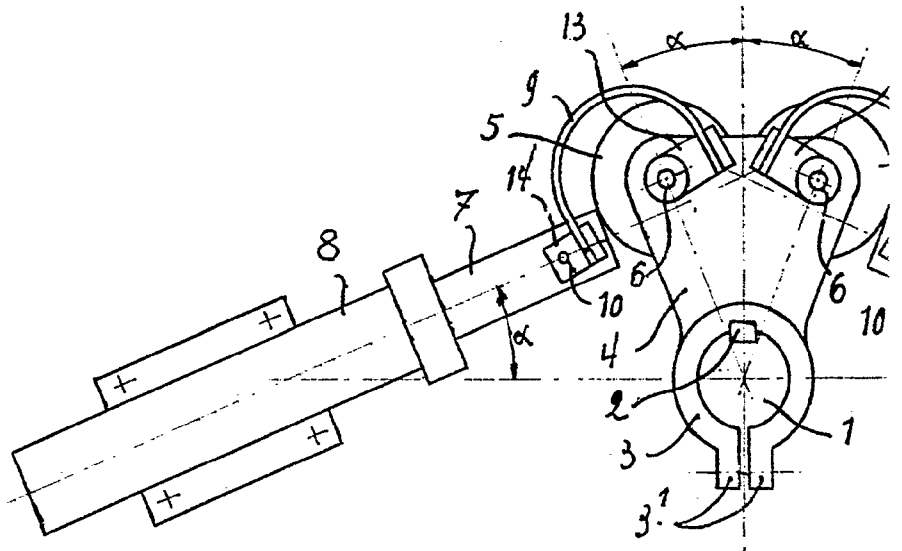


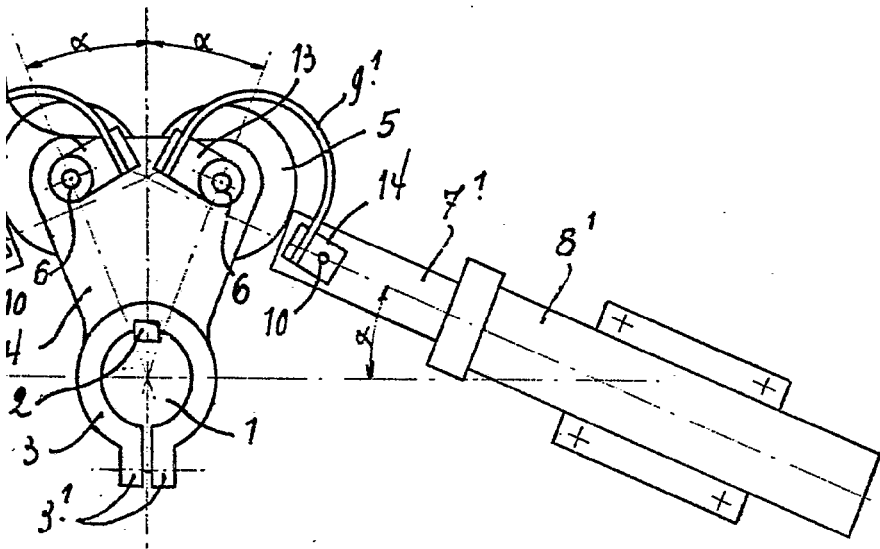
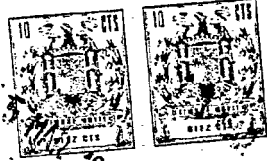
337309

ESCALA VARIABLE
 MADRID, 25 DE Febrero DE 1967.
 BERNARDO UNGRÍA
 P. P.

337309

REPUBLIC OF BELGIUM
NATIONAL PATENT OFFICE
BRUSSELS





337309

ESCALA VARIABLE
MADRID, 25 DE Febrero DE 1967.
BERNARDO UNGRÍA
P. P.