



28 FEB. 1967

337308

MEMORIA DESCRIPTIVA

correspondiente a la solicitud de concesión de una

PATENTE DE INVENCION

SOLICITANTE: D. JUAN TIKTIN FERREIRO

RESIDENCIA: MADRID -9-

Alcalá, 76

ENUNCIADO: "MAQUINA EXTENDEDORA DE AGLOMERADOS"

INVENTOR: El mismo señor solicitante, de nacionalidad española.-

Prioridad: Patente n.º del

G/C.-



337308

1 La invención a que se refiere la presente memoria
constituye una novedad industrial con características y ven-
tajas que la hacen merecedora del privilegio de explotación
exclusiva que para ella se solicita, de acuerdo con las --
5 prescripciones del vigente Estatuto sobre la Propiedad In-
dustrial de fecha 26 de julio de 1.929, texto refundido, -
publicado el 30 de abril de 1.930.

10 El objeto de esta Patente de Invención es una "MA-
QUINA EXTENDEDORA DE AGLOMERADOS" de gran eficacia, y cuya
utilización es sencilla, pudiéndose adaptar a un vehículo
tractor, y que realiza, al propio tiempo, una operación de
igualado de la superficie del aglomerado extendido.

15 A fin de que la máquina objeto de la invención --
quede perfectamente reflejada, se acompañan a la presente
memoria descriptiva dos hojas triples y una doble de planos
debidamente referenciadas para su mejor comprensión. En --
ellas se han representado las siguientes vistas:

Figura 1.- Vista lateral de la máquina, por la iz-
quierda.

20 Figura 2.- Vista posterior.

Figura 3.- Detalle por sección del sistema de em-
brague del eje agitador.

Figura 4.- Vista lateral por la derecha.

Figura 5.- Vista anterior de la máquina.

25 Figura 6.- Detalle por sección del sistema de gra-
duación de altura de la compuerta.

Figura 7.- Vista en planta de la máquina.

30 Consta esta máquina de un receptáculo o caja (1)
de fondo abierto y de una altura total menor que la que que-
da entre el borde inferior de la caja basculada de un ca--

337308



1 mión y el suelo sobre el que el camión rueda.

La parte correspondiente a la salida del material está ocupada por una compuerta (2) articulada en los puntos (3) y cuya altura se puede regular mediante unos husillos (5) montados sobre un acoplamiento oscilante (fig. 6) que permite que el husillo ocupe diversas posiciones. Los husillos (5) llevan en un extremo unas manivelas (4) de mango loco.

La compuerta (2) lleva acoplada, mediante una articulación, una plataforma (6) que sirve para igualar la superficie del aglomerado extendido.

Esta plataforma (6) se puede fijar en cualquier altura mediante los soportes (7).

Dentro de la caja lleva un eje agitador (8) provisto de unas paletas (9) intercambiables montadas de forma -- que tienden a impulsar el material hacia los laterales de la máquina.

El eje agitador (8) lleva en uno de sus extremos un sistema de embrague (fig. 3) compuesto por una corona (10 fig. 3) en montaje loco sobre dicho eje, constituyendo esta (10) la mitad del embrague. La otra mitad se puede deslizar sobre un estriado del eje mediante una palanca (12) que actúa sobre un collarín de la pieza (11).

Este embrague está diseñado de forma que sólo embraga en el sentido de marcha de trabajo. Si la máquina intentase trabajar en el sentido contrario se desembragaría automáticamente.

La corona (10) es accionada por el piñón (13) que a su vez se mueve mediante un eje articulado (14) con doble cárdan.

30



337308

1

Este eje (14) es movido por un eje provisto de rueda de goma (15) que al rozar sobre el suelo, cuando la máquina trabaje, hace girar dicho eje.

5

Así pues el eje de paletas (8) puede girar o no, según se desee, sin más que conectar el embrague (11) actuando sobre la palanca (12).

10

El eje de ruedas de goma (15) está montado sobre un bastidor articulado (16) y que dispone de dos sistemas, uno hidráulico (17) para movimiento del bastidor (16) y otro -- (18) para su inmovilización.

15

En la parte delantera de la máquina se halla colocado el sistema de enganche telescópico (19) en cuyo interior se encuentra un sistema hidráulico (20) encargado de cerrar los ganchos (21) que lo unirán al vehículo tractor. Unos muelles antagónicos se encargarán de abrir estos ganchos.

20

Un elemento impulsor de aceite hidráulico (22) situado en el lateral de la máquina, un sistema de válvulas de distribución (23) y un sistema de conductos (24) completan el equipo hidráulico.

25

Hecha la descripción precedente hemos de añadir, que los detalles de realización de la idea expuesta pueden variar, sin que por ello cambie la esencia de la invención, que es la que se desprende de los párrafos que anteceden y la que se reivindica en la siguiente:

N O T A

En resumen, la Patente de Invención que se solicita, recaerá sobre las siguientes reivindicaciones:

30

1.- MAQUINA EXTENDEDORA DE AGLOMERADOS esencialmente caracterizado porque consta de un receptáculo o caja de fondo abierto y altura total menor que la que queda entre --

337308



1 el borde inferior de la caja basculada de un camión y el -
suelo en que éste rueda, estando ocupada la parte correspon
diente a la salida del material por una compuerta articula-
da, cuya altura se puede regular mediante unos husillos mon
5 tados sobre un acoplamiento oscilante, provistos en su extre
mo de mango loco, llevando acoplada la compuerta, mediante
articulación, una plataforma, cuya altura se puede fijar a
cualquier altura mediante unos soportes, que sirve para --
igualar la superficie del aglomerado extendido.

10 2.- MAQUINA EXTENDEDORA DE AGLOMERADOS esencialmen
te caracterizada según la reivindicación anterior y porque
dentro de la caja va un agitador de paletas intercambiables
montadas de forma que tienden a impulsar el material hacia
los laterales de la máquina, cuyo eje está provisto en uno
15 de sus extremos de un sistema de embrague, dispuesto de tal
forma que sólo embraga en el sentido de marcha del trabajo,
desembragando automáticamente en el momento en que la máqui
na tendiera a trabajar en el sentido contrario, estando --
compuesto dicho embrague por una corona, que constituye una
mitad de él, y cuya otra mitad puede deslizarse sobre un eje
20 estriado, accionada por una palanca que actúa sobre un co-
llarín de dicha segunda mitad, siendo a su vez la corona
accionada por un piñón que se mueve mediante un eje articu-
lado por doble junta homocinética, que le transmite el movi-
25 miento de rotación originado sobre un eje provisto de rue-
das neumáticas, al girar éstas sobre el suelo durante el -
trabajo; pudiendo girar o no, a voluntad, el agitador de pa-
letas, sin más que conectar o desconectar el embrague.

30 3.- MAQUINA EXTENDEDORA DE AGLOMERADOS esencialmente
caracterizada según las anteriores reivindicaciones y porque

337308



1

el eje de las ruedas neumáticas está montado sobre un bas-
tidor que dispone de dos sistemas, uno hidráulico para su
movimiento, y otro para su inmovilización; estando colocado
en la parte delantera de la máquina el sistema de enganche
telescópico, en cuyo interior se encuentra un sistema hidráu-
lico encargado de cerrar los ganchos, para cuya apertura -
existen unos muelles antagónicos; completando el sistema hi-
dráulico de la máquina un elemento impulsor de aceite situa-
do en el lateral de ella, un sistema de válvulas y un con-
junto de conductos de distribución.

5

10

4.- Se reivindica por último, como objeto sobre el
que ha de recaer la Patente de Invención que se solicita:
"MAQUINA EXTENDEDORA DE AGLOMERADOS".

15

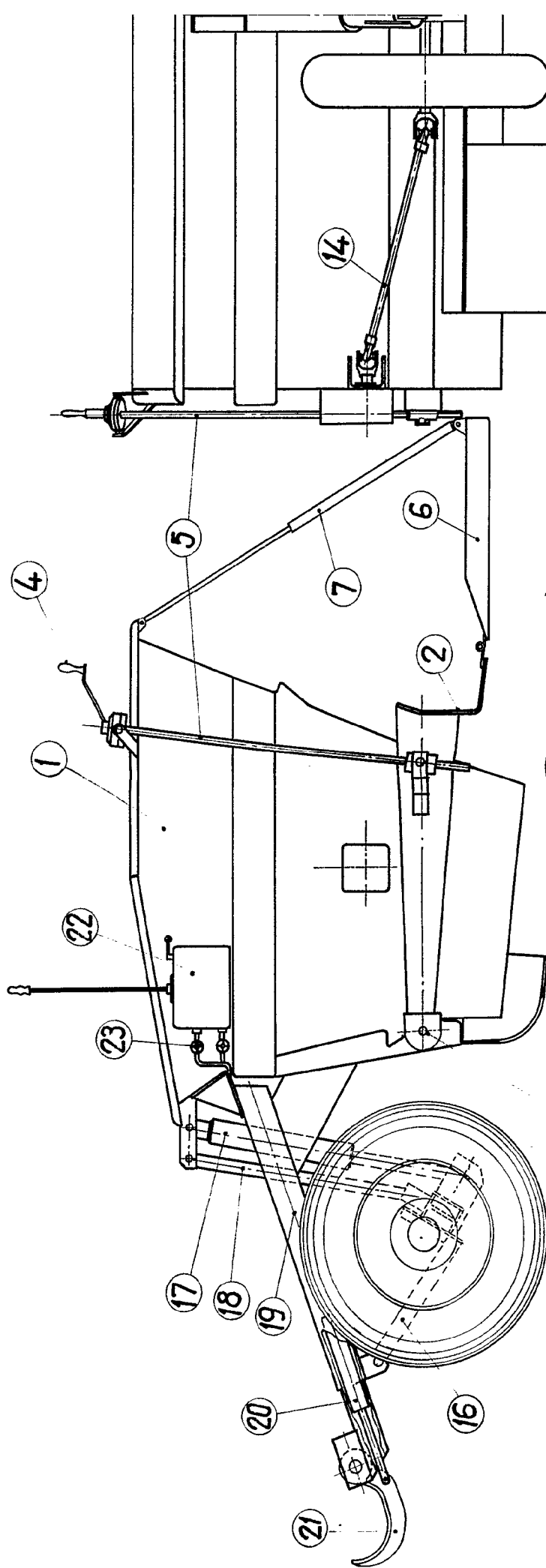
Todo conforme quedá descrito y reivindicado en la
presente memoria que consta de seis páginas mecanografiadas
y dibujos que se acompañan.

20

Madrid, 25 de febrero de 1.967
BERNARDO UNGRIA
P.P.

25

30



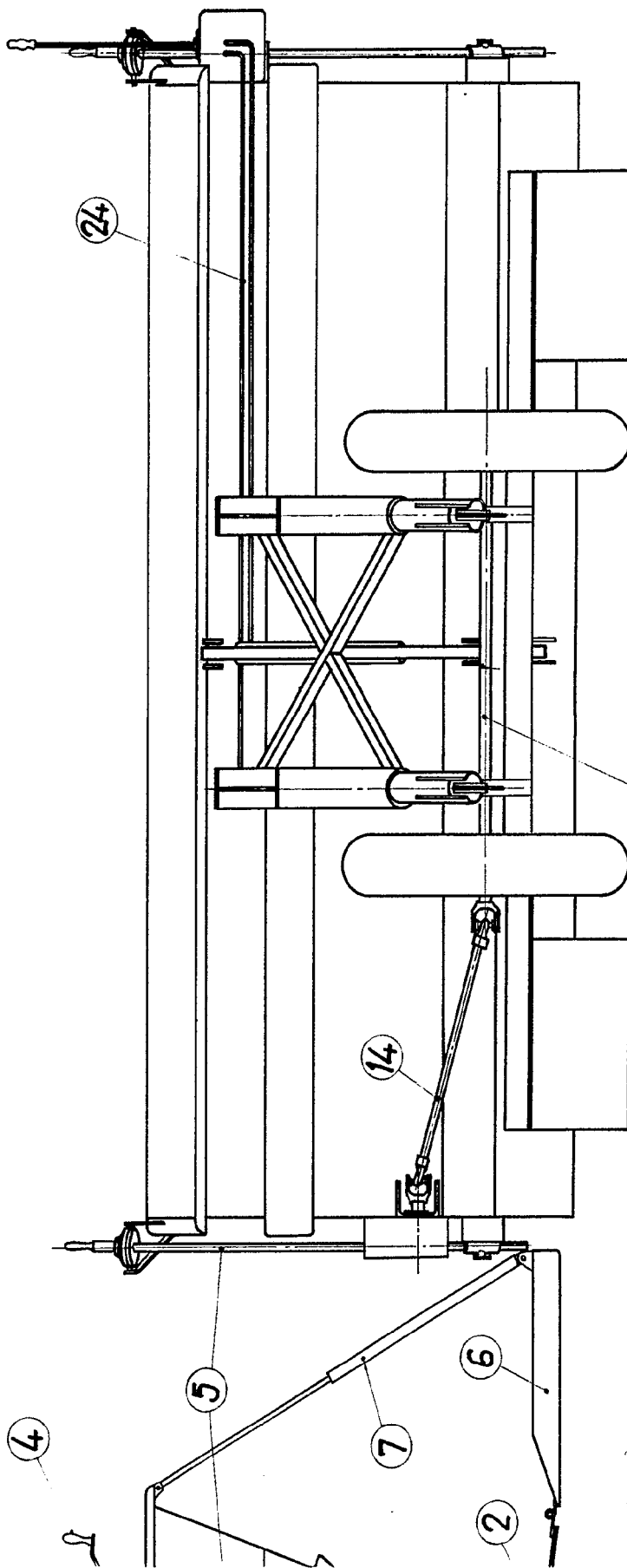
3

Fig. 1

15

337308

337308



ESCALA VARIABLE
MADRID, DE DE 19...
BERNARDO UNGRÍA
P. P.

Fig. 2

337308

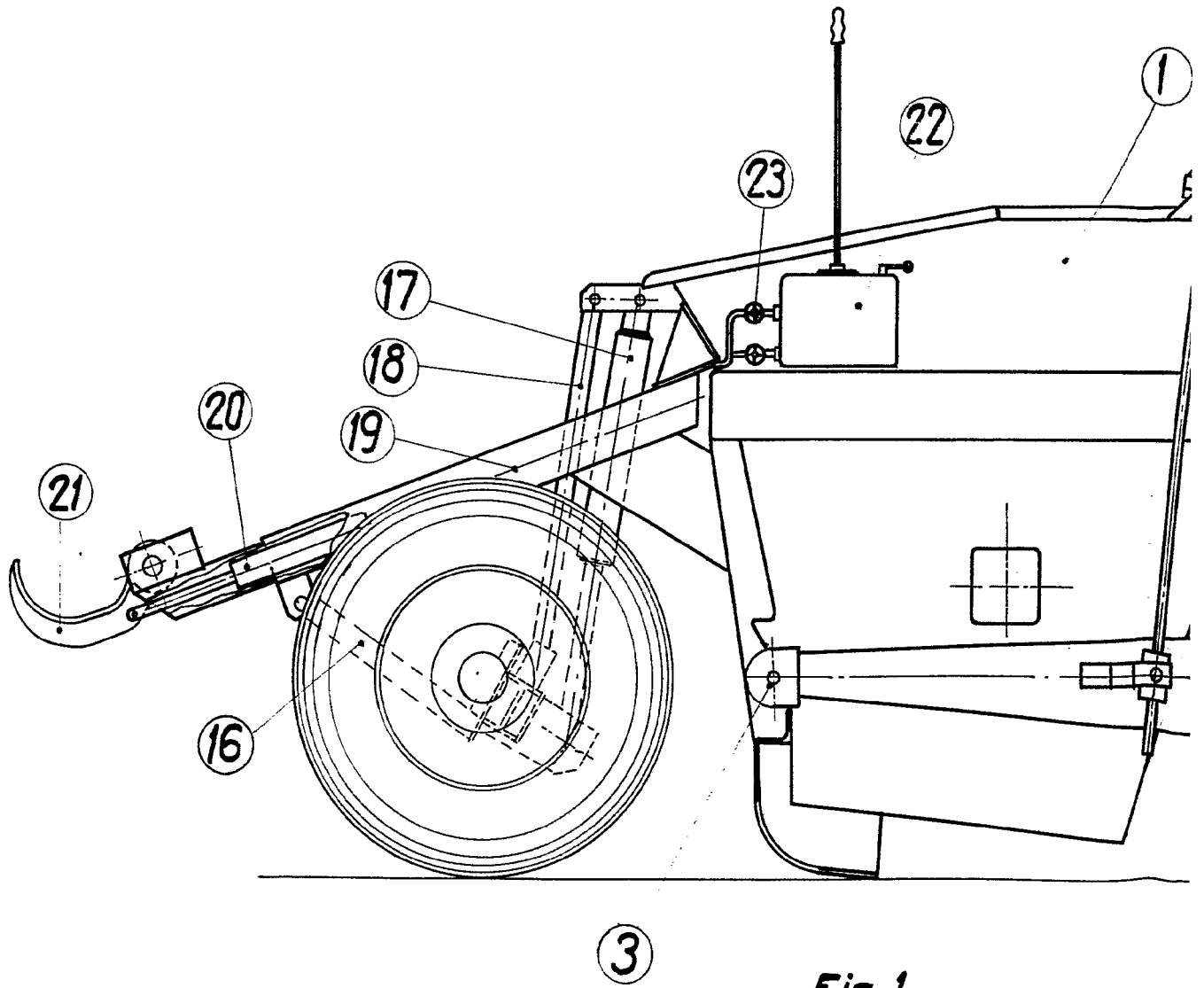


Fig. 1

337308

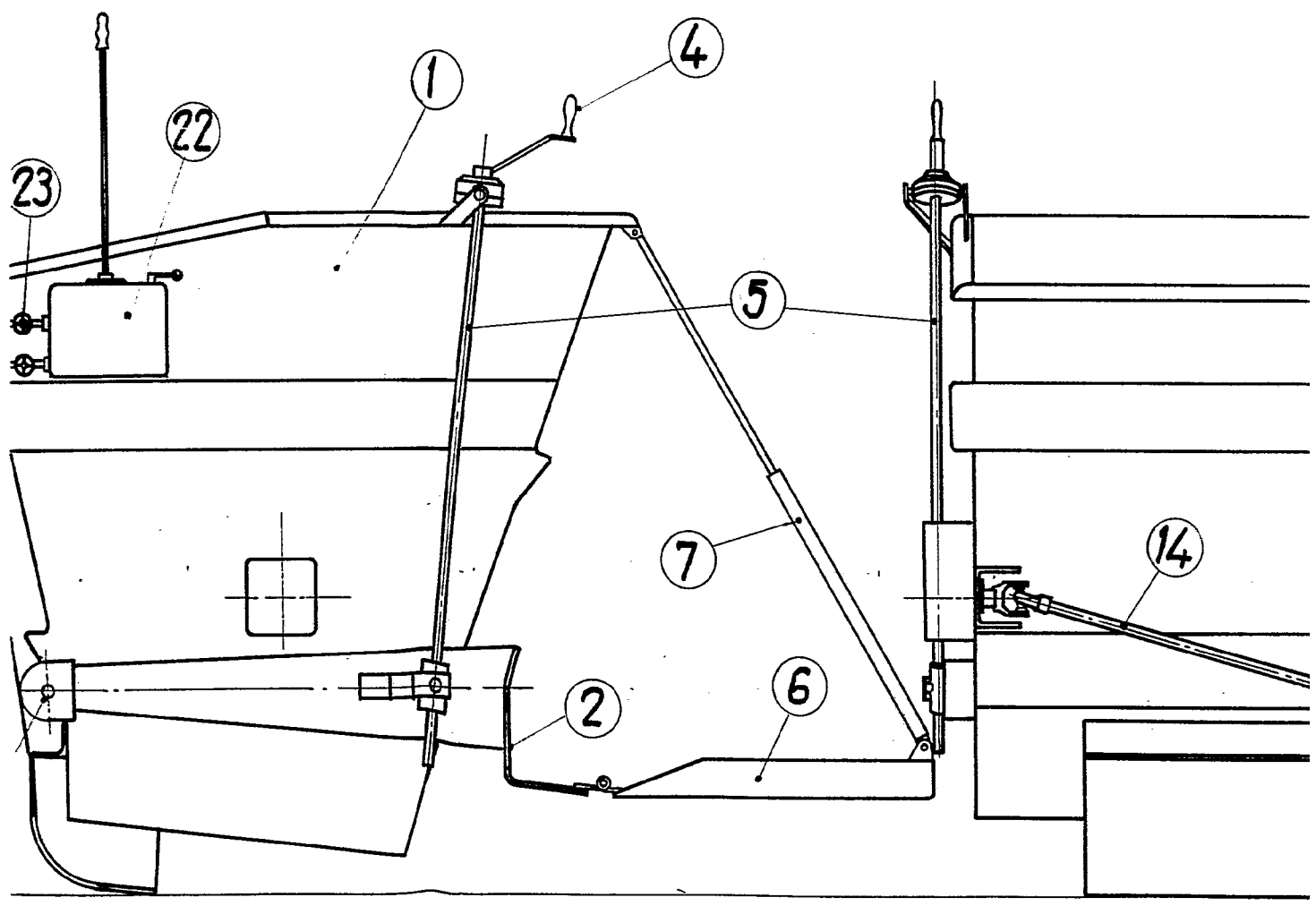
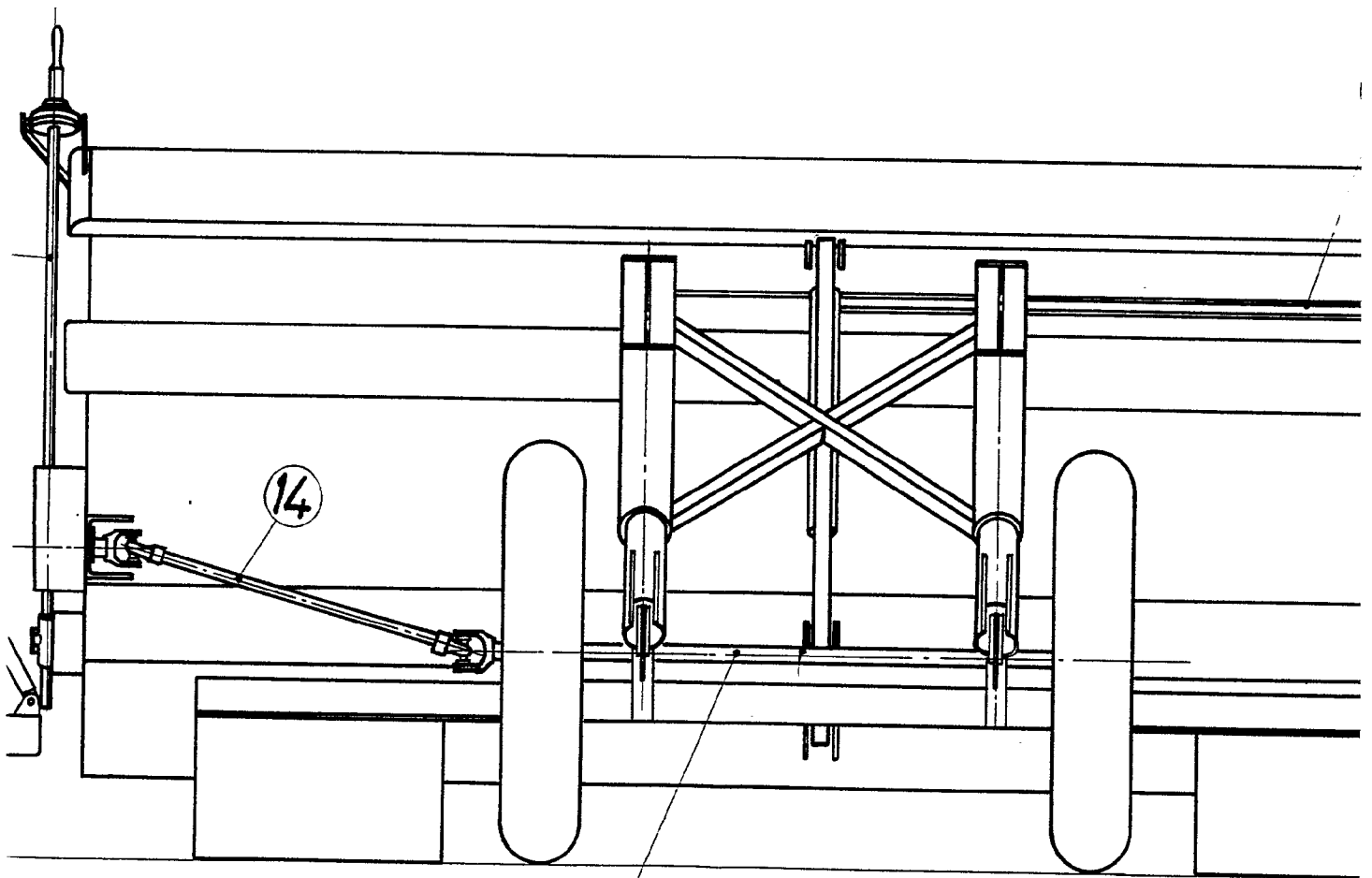


Fig. 1

337308

337308

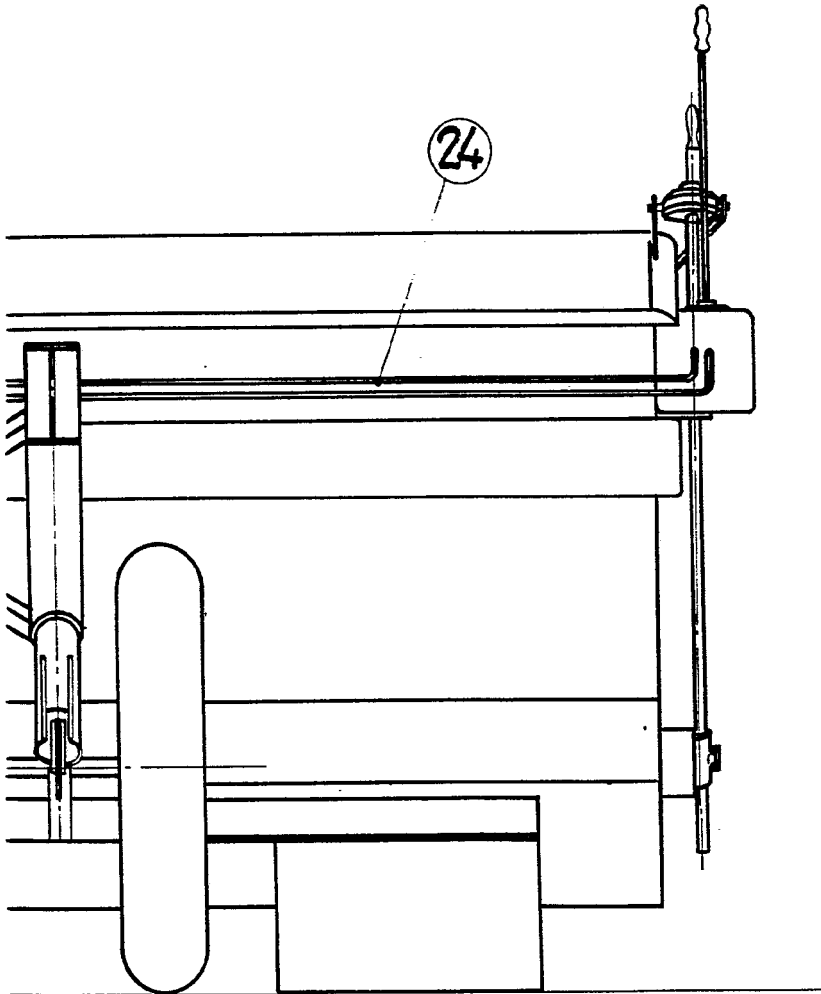


15

Fig. 2

ESCAI
MADRID, 25. I
BERN
P. P.

337308



ESCALA VARIABLE
MADRID, 20 DE Febrero DE 19 67
BERNARDO UNGRÍA
P. P.

337308

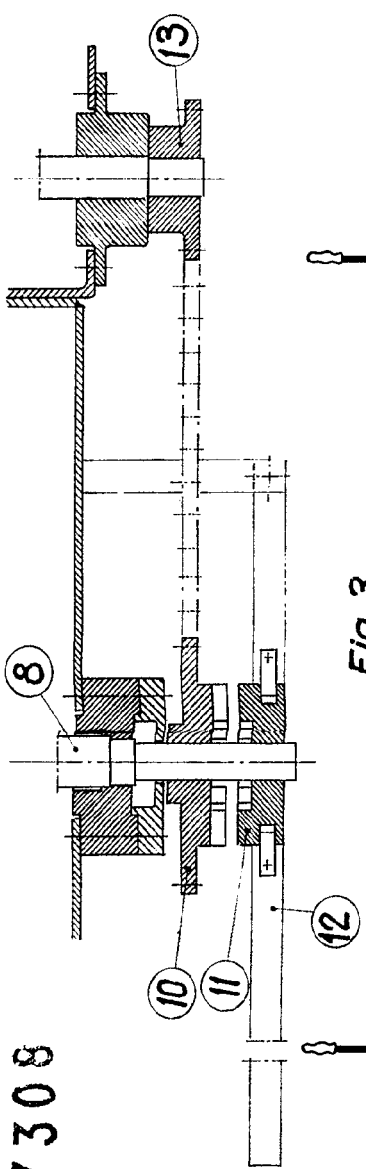


Fig. 3

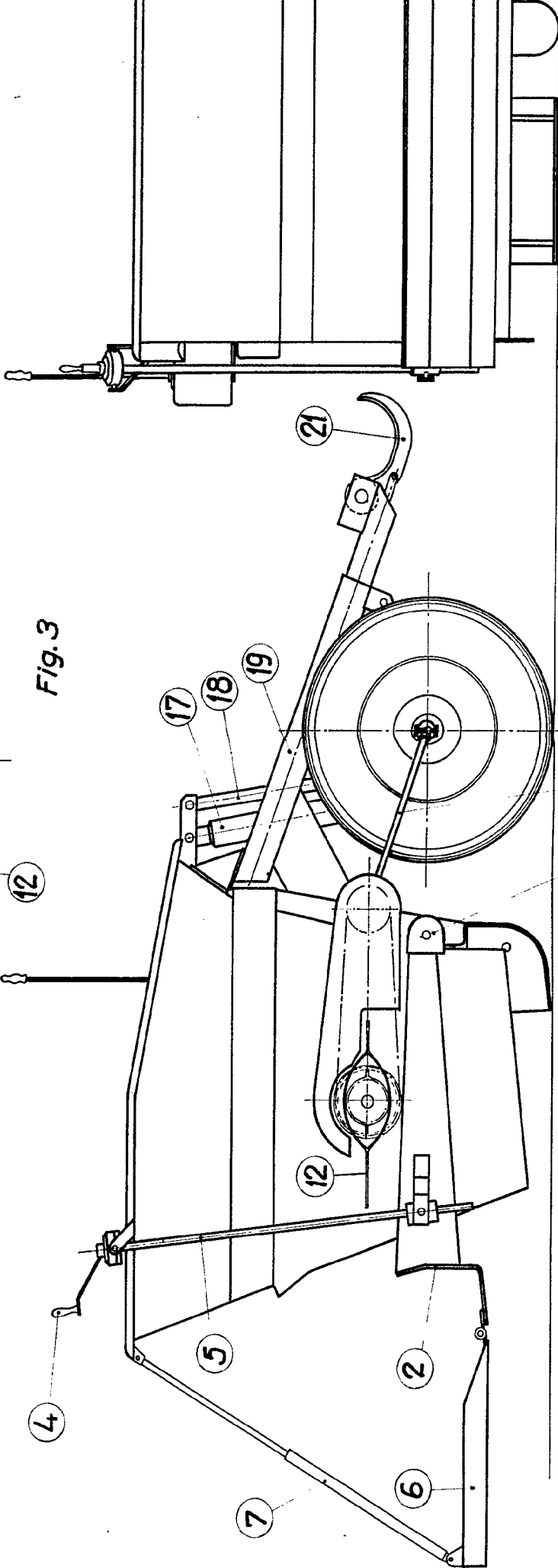
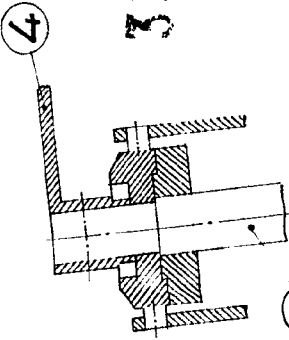
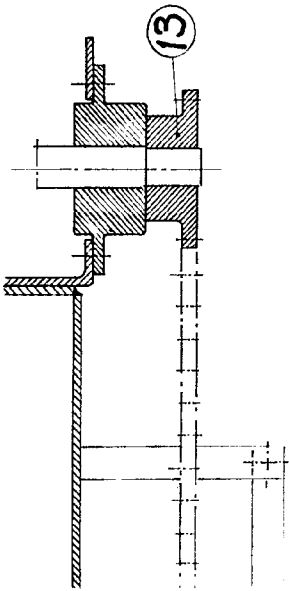


Fig. 4

337308

3 HOJAS HOJA Nº 2



337308

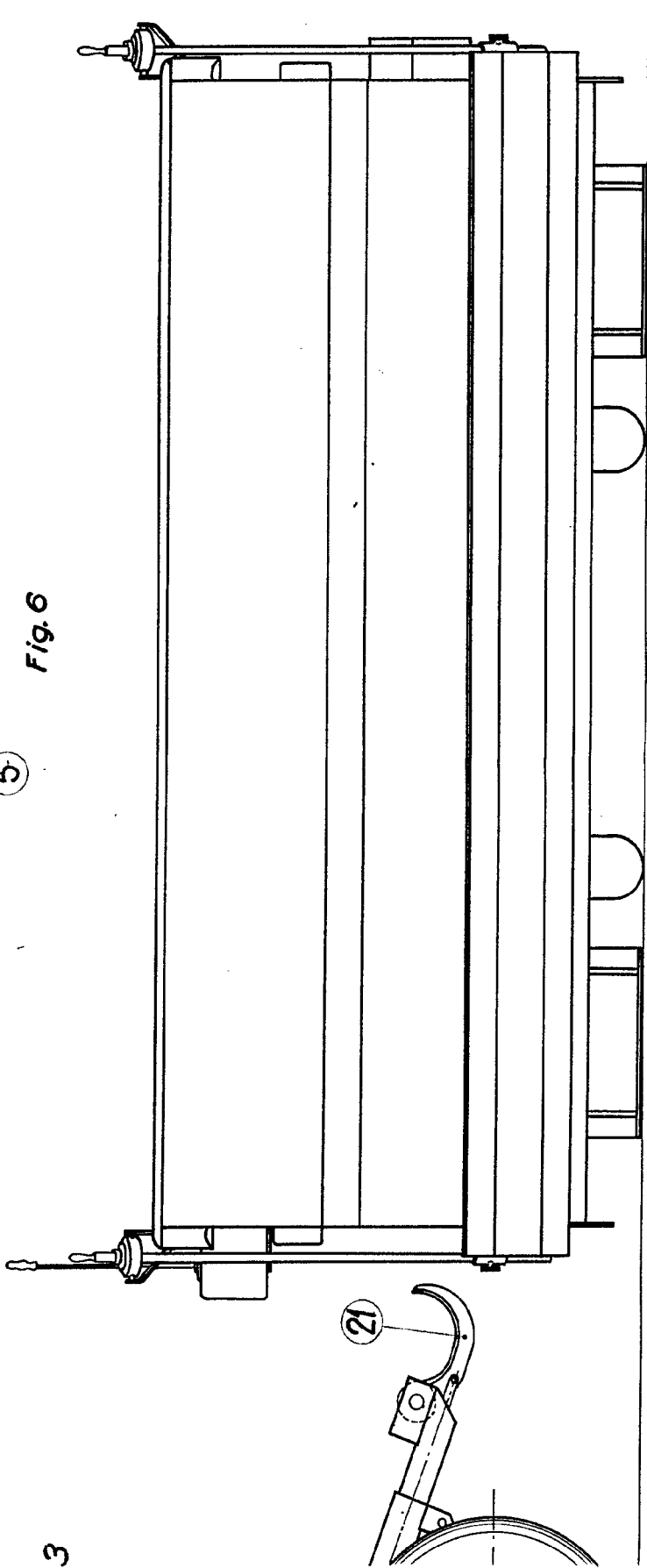


Fig. 6

Fig. 5

ESCALA VARIABLE
MADRID, DE 1957
DE 1957
BERNARDO UNGRÍA
P. P.

337308

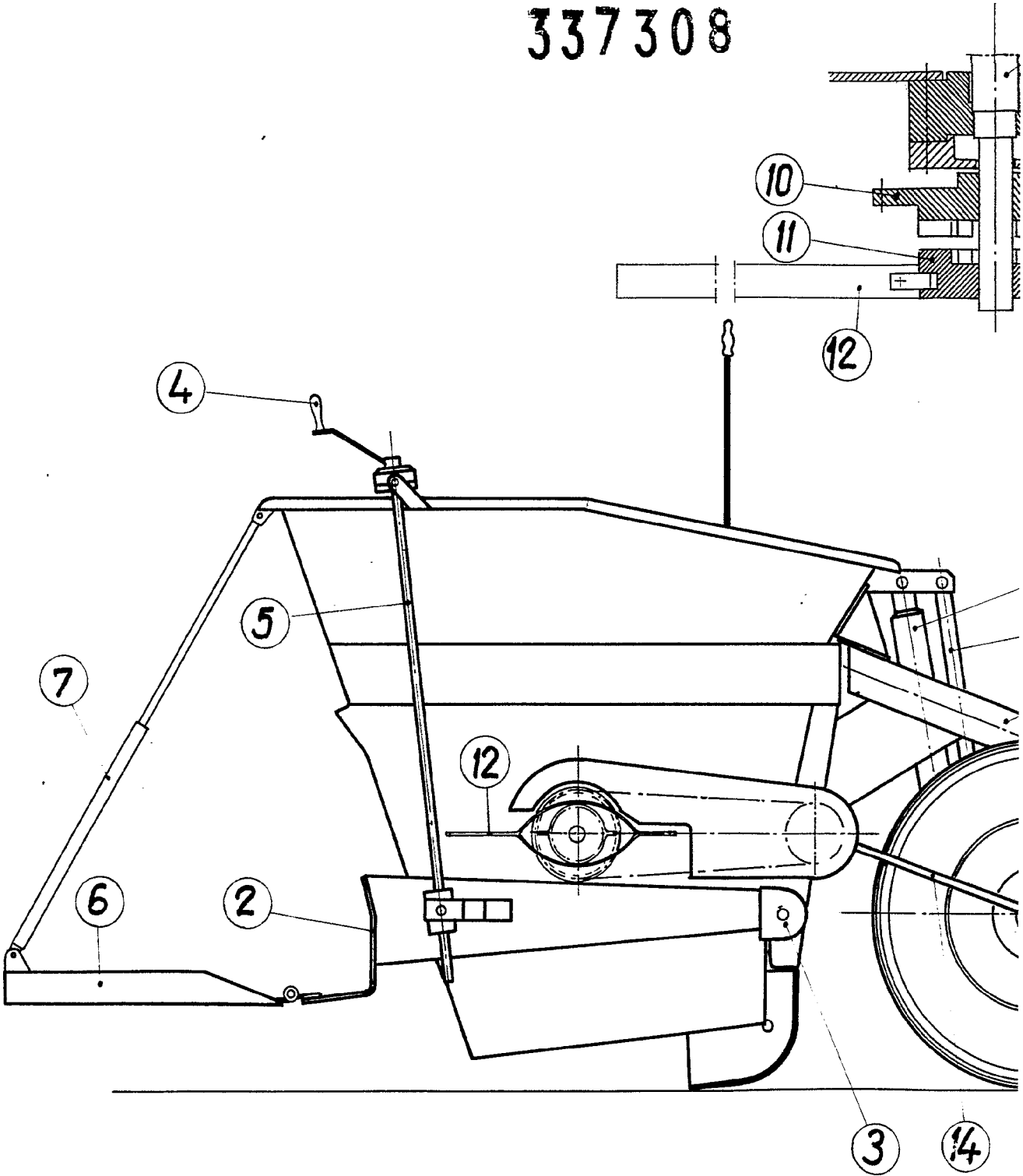


Fig. 4

08

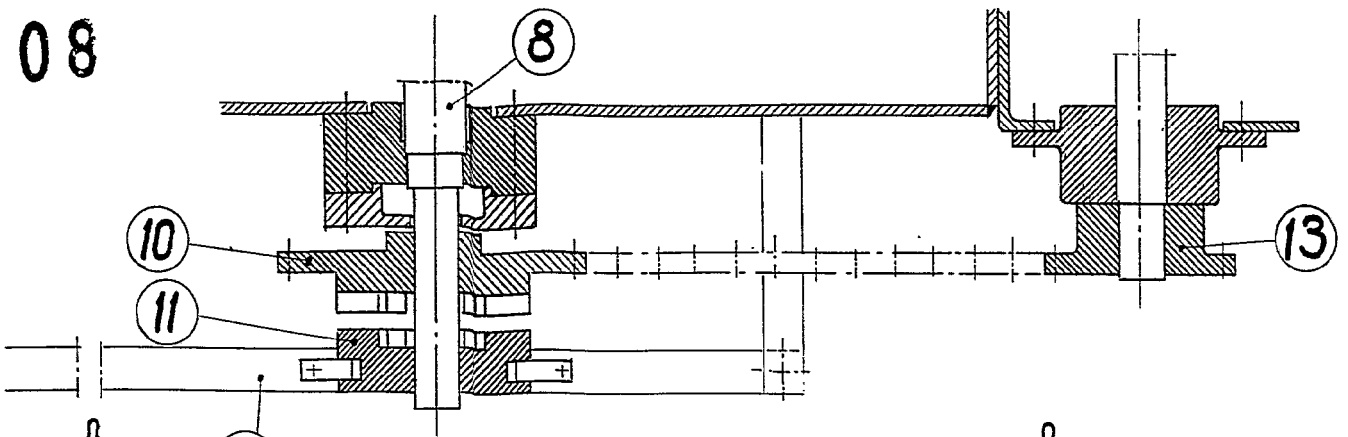
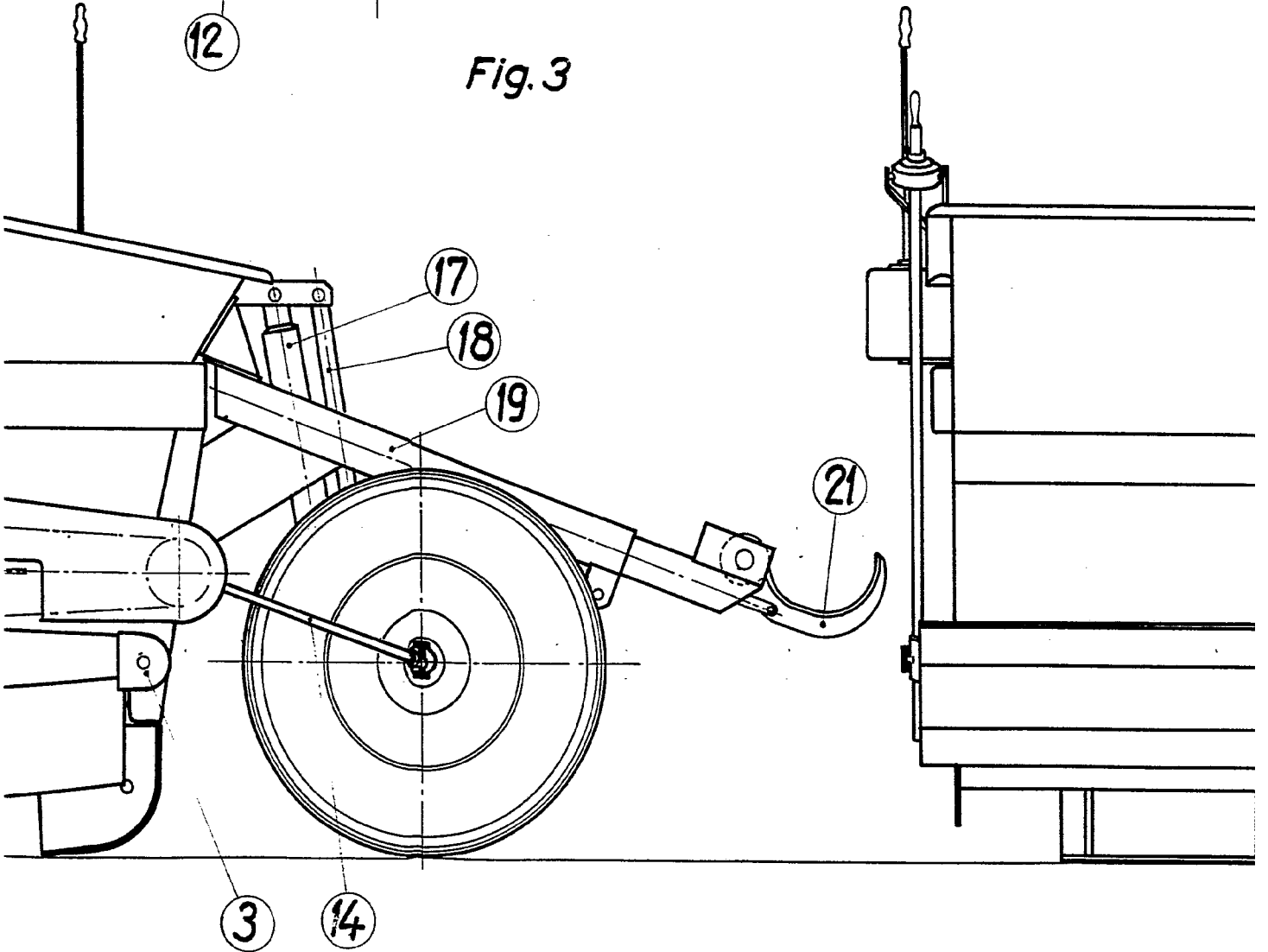
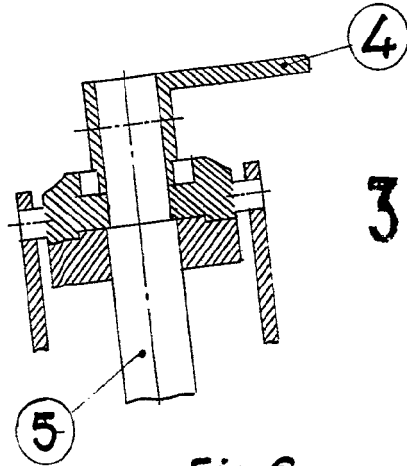
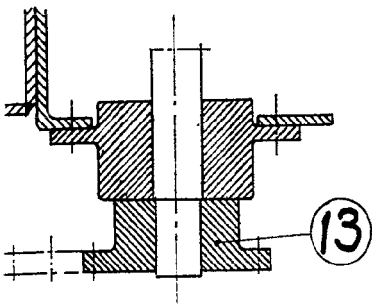


Fig. 3



4



337308



Fig. 6

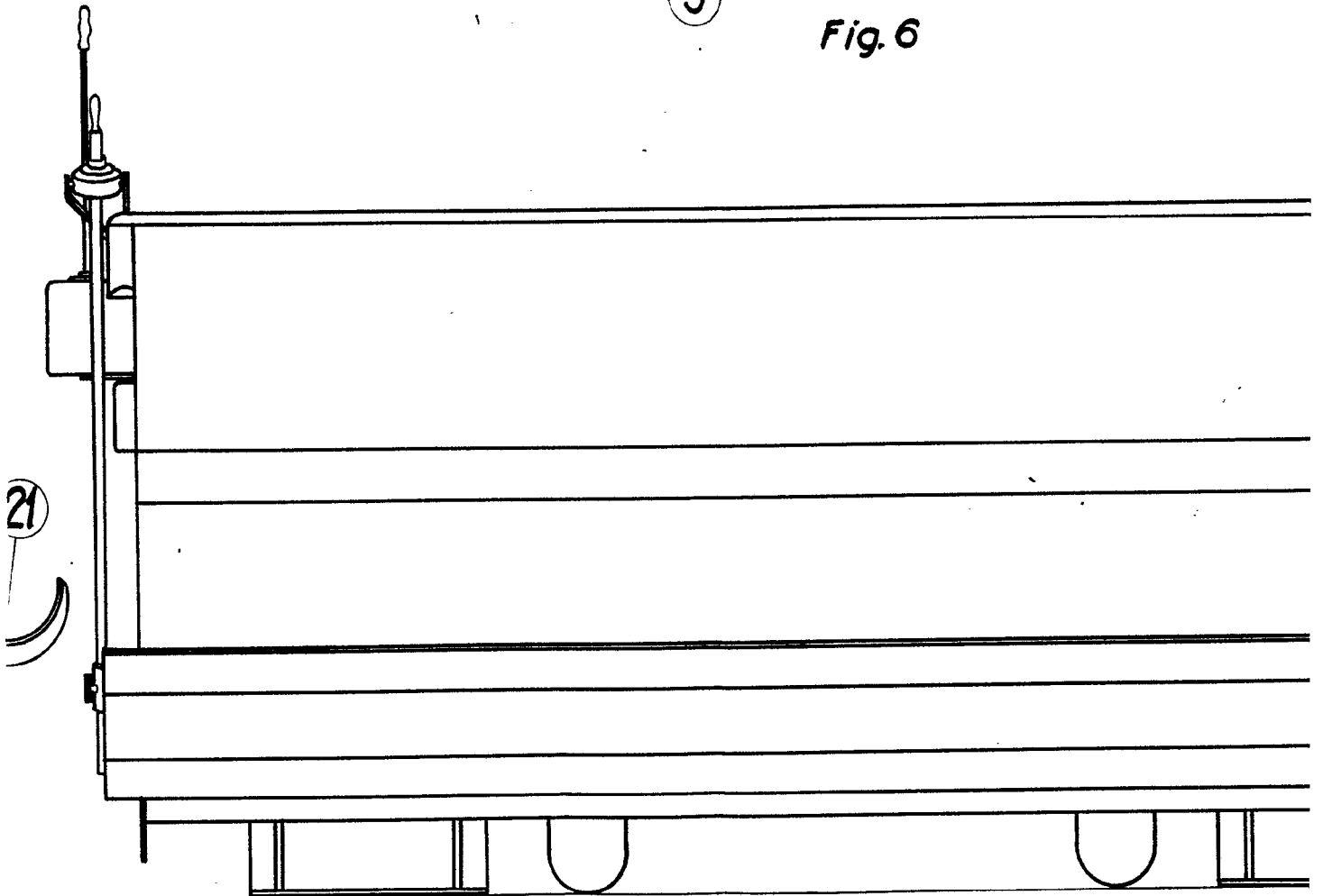


Fig. 5

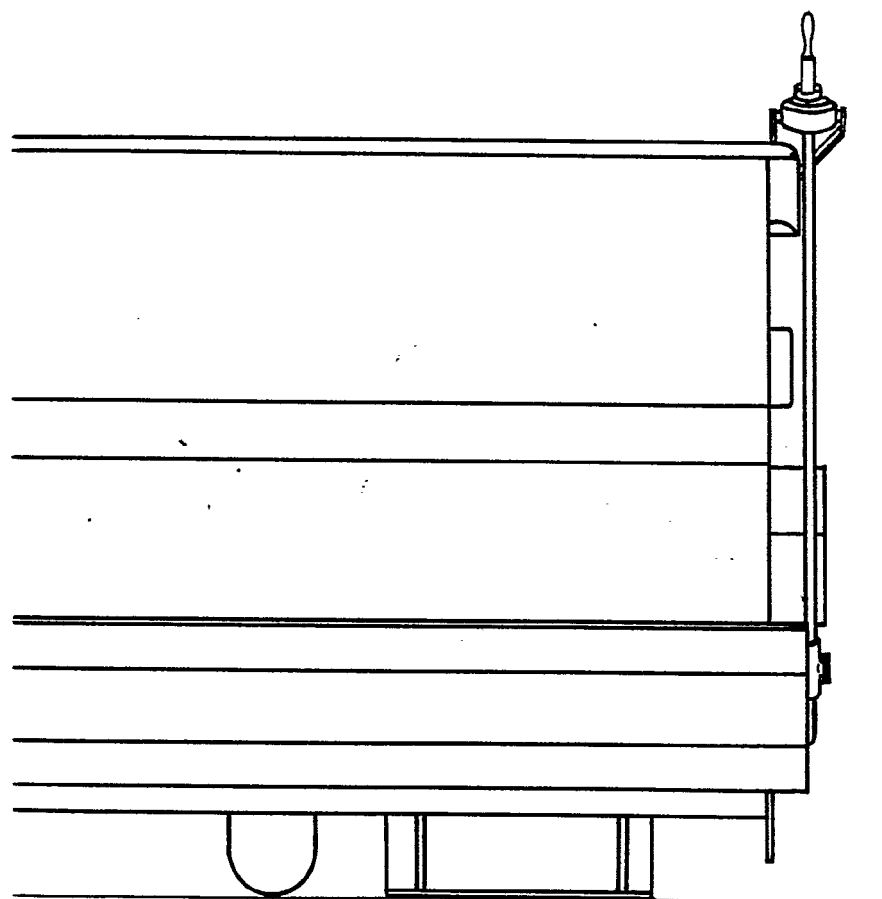
ESC
MADRID, 21
BE
P. I

4

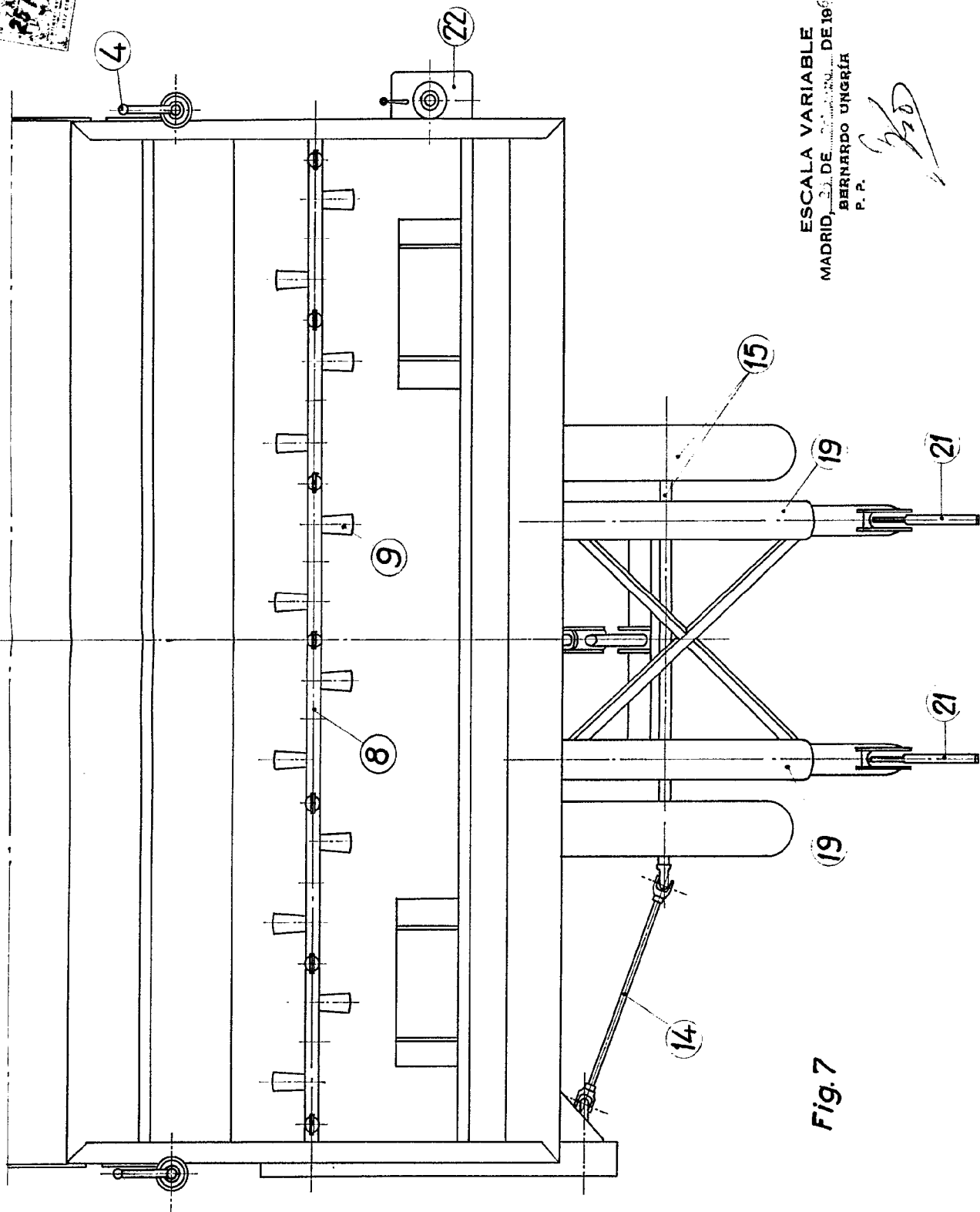
337308



1.6



ESCALA VARIABLE
MADRID, 25 DE Febrero DE 19 67
BERNARDO UNGRÍA
P. P.



ESCALA VARIABLE
MADRID, 20 DE ABRIL DE 1917.
BERNARDO UNGRÍA
P. R.

Fig. 7

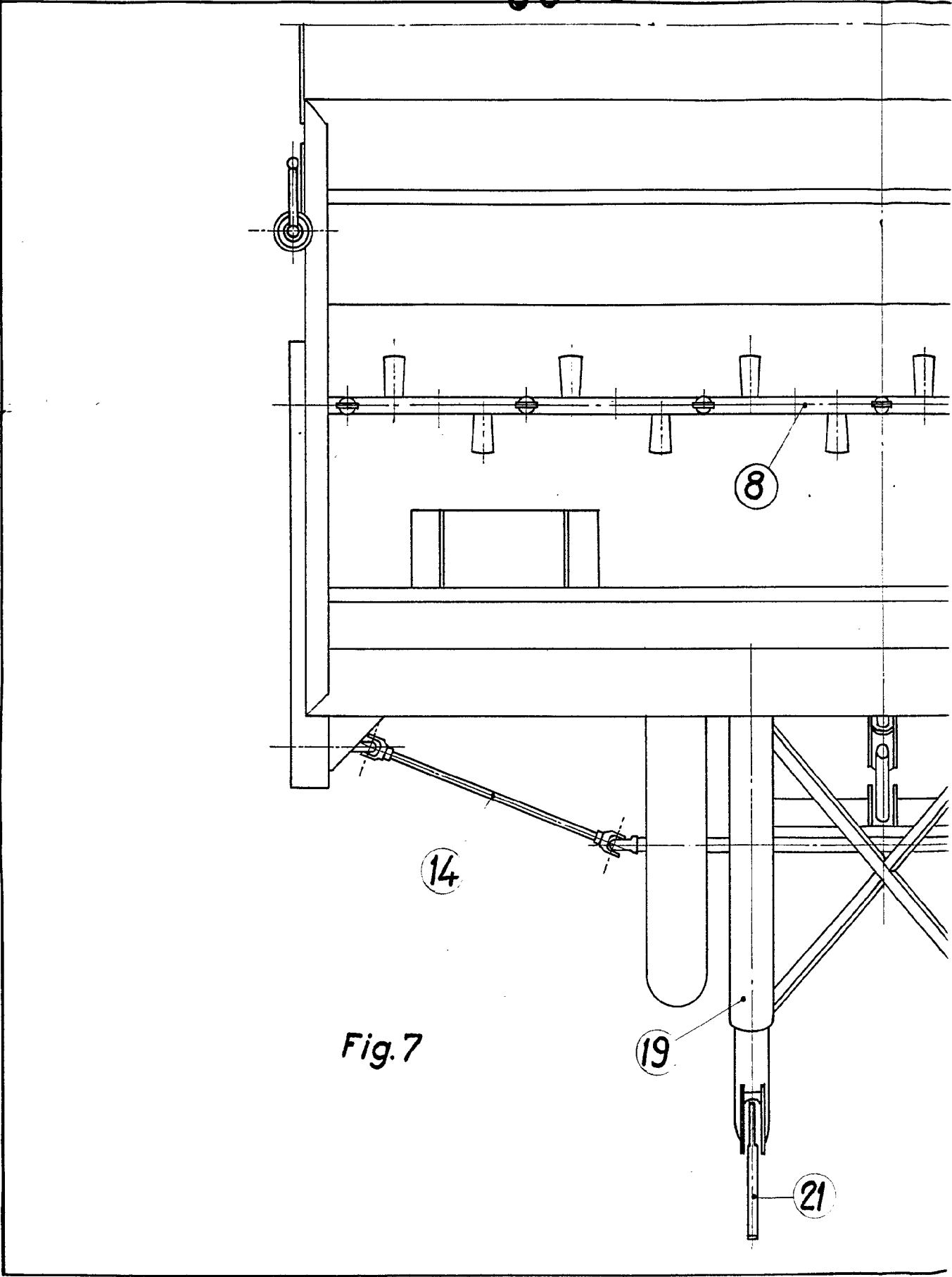
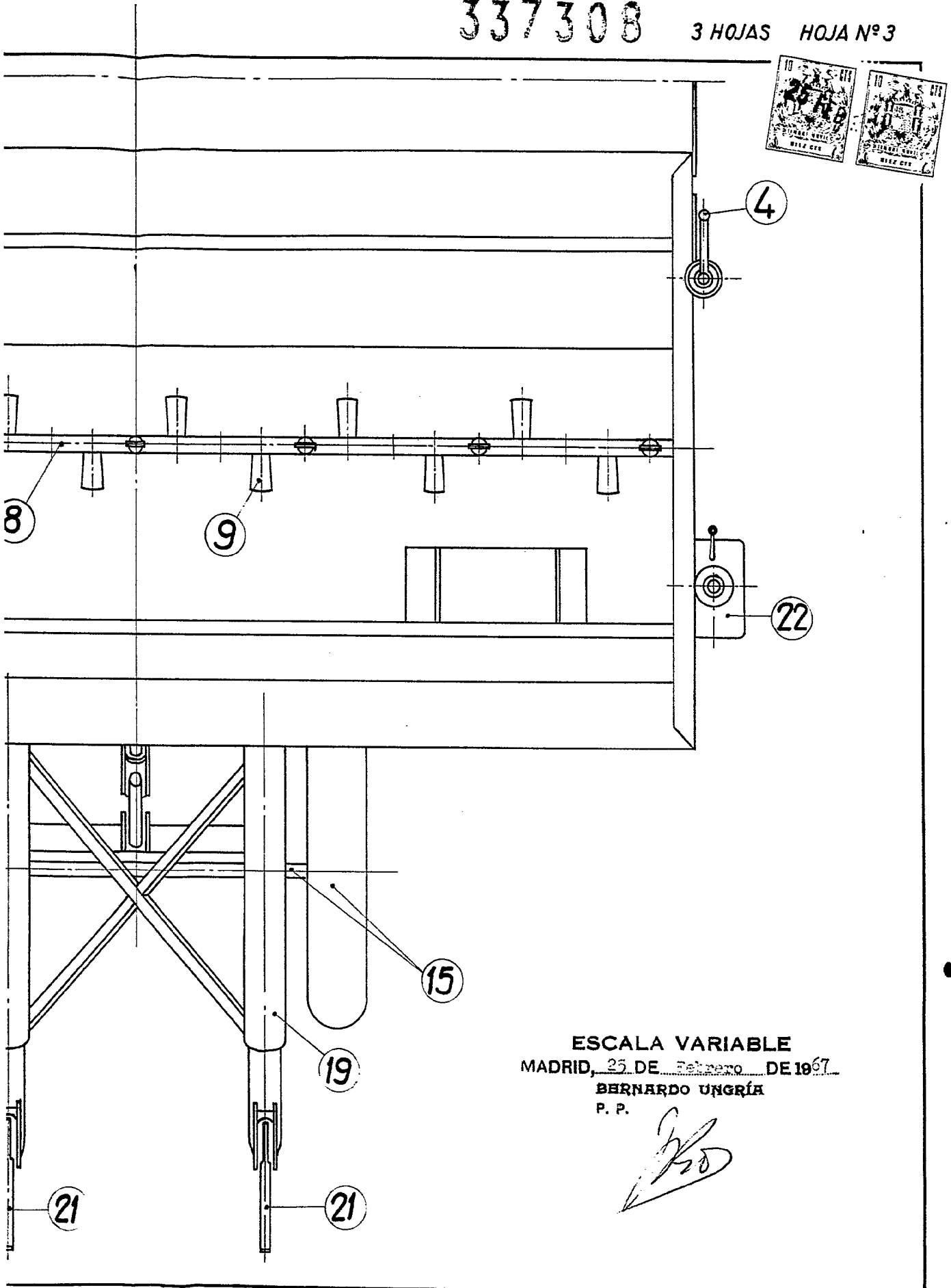


Fig. 7

337308

3 HOJAS HOJA Nº 3



ESCALA VARIABLE
MADRID, 25 DE Febrero DE 1967
BERNARDO UNGRÍA
P. P.