

P.- 34.356

PH N 1336



**337233**

MEMORIA DESCRIPTIVA

que se presenta para unir a la solicitud

de

P A T E N T E D E I N V E N C I O N

formulada el 24 de Febrero de 1967, con el número 337.233

en

E S P A Ñ A

por VEINTE años

a nombre de N.V. PHILIPS' GLOEILAMPENFABRIEKEN, entidad holandesa, establecida en Emmasingel 29, Eindhoven, Holanda, por:

"UN DISPOSITIVO DE MICROFONO ELECTRODINAMICO"

=====

La invención se refiere a un micrófono electrodinámico que tiene un alojamiento que consiste en una tapa permeable al sonido y en un árbol, mientras que en la tapa está montada una cápsula de micrófono, cuyo diafragma comunica en el lado frontal con el medio ambiente, y en el lado posterior con una cámara de aire cerrada situada, al menos en parte, en un manguito previsto en el árbol.

Tal micrófono se conoce de la memoria de la patente británica 755.143. Debido a la cámara de aire cerrada en el árbol, este micrófono tiene una característica de fre-

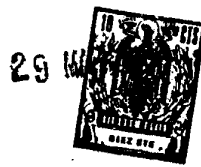


cuencia comparativamente plana, mientras que la característica direccional es cardioidal.

5 La invención está caracterizada porque el manguito está previsto en el árbol, de modo que sea desplazable y sea accionado por un interruptor mecánico, de modo que el lado posterior del diafragma comunique con el medio ambiente. Así, se obtiene la ventaja de que, con una característica de frecuencia sustancialmente invariable, la característica direccional puede variarse de modo considerable de una  
10 manera simple. Cuando el lado posterior del diafragma del micrófono esté completamente aislado del medio ambiente, la característica direccional del micrófono tiene un recorrido sustancialmente uniforme, es decir, que esta característica llamada omnidireccional tiene una sensibilidad que es sustancialmente igual en todas las direcciones. Cuando el lado posterior del diafragma no esté aislado del medio ambiente, sin embargo, la sensibilidad del micrófono en un lado es la óptima y es cero en el lado opuesto.

15 Una realización de acuerdo con la invención que incluye un manguito que rodea la cámara de aire, está caracterizada porque el manguito está cerrado en un extremo y está abierto en el otro extremo y puede desplazarse dentro del árbol en una dirección longitudinal, mientras que en una posición el extremo abierto se aplica al lado posterior de la  
20 cápsula de micrófono.

25 Por una simple manipulación, es decir, por un desplazamiento del manguito, puede obtenerse cualquier característica direccional entre la característica denominada omnidireccional y la característica cardioidal. Una modificación  
30 de esta realización es un micrófono, en el cual el manguito



5 se ajusta con aprieto en el árbol y el interruptor mecánico consiste en una leva prevista en la periferia exterior del manguito y situada en una ranura longitudinal en la pared del árbol, mientras que un muelle helicoidal oprime contra el extremo cerrado del manguito.

Es particularmente favorable que el interruptor mecánico incluya además un aro que rodee, el árbol y esté provisto en su lado interior de una guía inclinada cogida por la leva.

10 Cuando es hecho girar el aro, la leva se desliza a lo largo de la guía inclinada introduciendose en el aro; se aplica entonces una fuerza a la leva que hace que el manguito se introduzca en el árbol.

15 Una realización completamente diferente de la invención está caracterizada porque la cámara de aire está limitada en un lado por el árbol, y en el otro lado por un manguito giratorio que está dispuesto en el árbol con un ajuste de aprieto, mientras que el extremo de este manguito que mira a la cápsula está provisto de una o más aberturas dis-

20 puestas excentricamente, que corresponden en una posición a las aberturas en el lado posterior de la cápsula, que comunican con el lado posterior del diafragma, estando previstas una o más aberturas en la periferia exterior, tanto en el manguito como en el árbol, que se corresponden entre sí

25 en dicha posición. En vez de desplazarse dentro del árbol, el manguito se hace ahora girar. La característica direccional del micrófono puede mejorarse dotando a las aberturas en el manguito de una resistencia acústica.

30 Es además particularmente ventajoso que el interruptor mecánico consista en una leva prevista en la periferia

337233



exterior del manguito y situada en una ranura transversal en la pared del árbol.

La invención se describirá ahora más detalladamente con referencia a un dibujo.

5 En el dibujo:

La figura 1 es una vista en sección longitudinal de un micrófono de acuerdo con la invención,

La figura 2 es una vista en perspectiva de un detalle, de él y

10 La figura 3 es una vista en sección parcial longitudinal de otra realización de un micrófono de acuerdo con la invención.

La figura 1 es una vista en sección longitudinal de un micrófono electrodinámico, en el cual el alojamiento 1  
 15 consiste en una tapa 2 permeable al sonido y en un árbol o vástago 3 cerrado metálico. Dentro de la tapa 2 se dispone una cápsula 4 de micrófono, cuyo diafragma 5 comunica con el medio ambiente a través de un miembro 6, para proteger el diafragma y con el lado 7 posterior a través de conductos  
 20 (no mostrados). Un manguito 8 está situado en el árbol 3 y es empujado por un lado con la ayuda de un muelle 9 helicoidal contra un aro de goma 10 sobre el lado posterior 7 de la cápsula 4 de micrófono. El árbol 3 está rodeado por un aro giratorio 11, que está provisto en el lado interior de un manguito 12 de plástico. Este manguito tiene un rebajo 13,  
 25 en el cual se ajusta una leva 14 sobre el lado interior del aro 11. El manguito está provisto además de una guía inclinada 15a, sobre la cual se apoya un pasador 15b. Esta leva está dispuesta libremente en una ranura longitudinal 16 y  
 30 está roscada al manguito 8.

337233



5 Cuando es hecho girar el aro 11, el pasador 15b es obligado a moverse hacia adelante o hacia atrás a través de la guía 15a. En el último caso, el manguito 8 se libera de la cápsula 4 y el sonido puede alcanzar el lado posterior del diafragma 5 en la tapa 2 a través de los conductos (no mostrados) en la cápsula 4. La característica direccional es entonces cardioidal. Si el manguito 8 se aplica completamente al aro 10, el sonido no puede alcanzar el lado posterior del diafragma. La característica direccional es entonces omnidireccional.

15 La figura 3 muestra otra realización. En esta figura, el árbol 3 está parcialmente arrancado. El árbol 3 rodea con ajuste de aprieto un manguito 8 giratorio corto, sobre el cual está prevista una leva 15 que está destinada a moverse libremente en una ranura transversal en el árbol.

El extremo del árbol 3 está provisto de aberturas 17 que cooperan con las aberturas 18 en el manguito 8. Las aberturas 18 están recubiertas con la tela metálica 19.

20 El manguito está provisto además de otras aberturas 20 que a su vez cooperan con las aberturas 21 en el árbol 3.

25 Las aberturas 17 y 18 corresponden a las aberturas 20 y 21 en una posición del manguito 8 y del árbol 3. El sonido puede entonces alcanzar el lado posterior del diafragma. La característica direccional del micrófono es cardioidal en esta posición.

30 La presente solicitud que corresponde a la presentada en Holanda, con fecha 26 de Marzo de 1966, bajo el número 66-04014 se acoge a los beneficios del artículo 51 del vigente Estatuto sobre Propiedad Industrial.

337233



N O T A

Los puntos de Invención propia y nueva que se presentan para que sean objeto de la presente solicitud de Patente de Invención en España por Veinte años, son los siguientes:

5

1º.- Un dispositivo de micrófono electrodinámico que tiene un alojamiento, que consiste en una tapa permeable al sonido y en un árbol o vástago, mientras que en la tapa está dispuesta una cápsula de micrófono, cuyo diafragma comunica en el lado frontal con el exterior y en el lado posterior con una cámara de aire cerrada, situada, al menos en parte, en un manguito previsto en el árbol, caracterizado porque el manguito está previsto en el árbol, de modo que sea desplazable y sea accionado por un interruptor mecánico, de modo que el lado posterior del diafragma comunique con el exterior.

10

15

20

2º.- Un dispositivo de micrófono electrodinámico según la reivindicación 1, que tiene una cámara de aire rodeada completamente por un manguito, caracterizado porque un extremo del manguito está cerrado y su otro extremo está abierto, mientras que el manguito puede desplazarse dentro del árbol en dirección longitudinal, aplicándose, en una posición del manguito, el extremo abierto al lado posterior de la cápsula de micrófono.

25

3º.- Un dispositivo de micrófono electrodinámico según la reivindicación 2, caracterizado porque el manguito está dispuesto con un ajuste de aprieto dentro del árbol y porque el interruptor mecánico consiste en una leva previs-

337233



ta en la periferia exterior del manguito y situada en una ranura longitudinal en la pared del árbol, mientras un muelle helicoidal oprime el extremo cerrado del manguito.

5 4º.- Un dispositivo de micrófono electrodinámico según la reivindicación 3, caracterizado porque el interruptor mecánico incluye además un aro que rodea el árbol y está previsto en el lado interior de una guía inclinada cogida por la leva.

10 5º.- Un dispositivo de micrófono electrodinámico según la reivindicación 1, caracterizado porque la cámara de aire está limitada en un extremo por el árbol y en el otro extremo por un manguito giratorio dispuesto en el árbol con ajuste de aprieto, mientras que el extremo de este manguito que mira a la cápsula está provisto de una o más aberturas  
15 dispuestas excéntricamente que, en una posición se, corresponden con las aberturas en el lado posterior de la cápsula, que comunican con el lado posterior del diafragma, estando previstas una o más aberturas en la periferia exterior, tanto en el manguito como en el árbol, que se corresponden entre sí en dicha posición.  
20

6º.- Un dispositivo de micrófono electrodinámico según la reivindicación 5, caracterizado porque las aberturas en el manguito están provistas de una resistencia acústica.

25 7º.- Un dispositivo de micrófono electrodinámico según las reivindicaciones 5 y 6, caracterizado porque el interruptor mecánico consiste en una leva prevista en la periferia exterior del manguito y situada en una ranura transversal en la pared del árbol.

30 8º.- Un dispositivo de micrófono electrodinámico. Tal y como se ha descrito en la memoria que ante-



cede, representado en el dibujo que se acompaña y para los fines que se han especificado.

Esta Memoria consta de ocho hojas escritas a máquina por una sola cara.

Madrid, 29 MAR 1967

P.A.

Alberca de Elizabeth  
P.A. 1967

PSO/.

337233

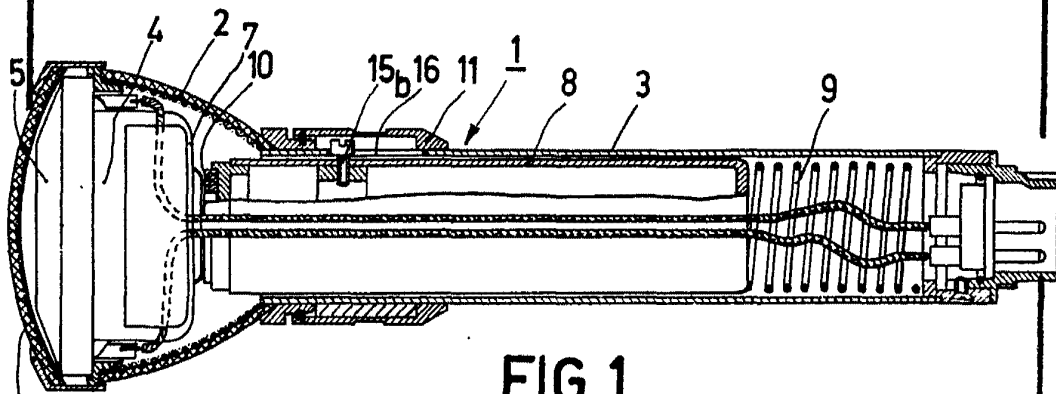


FIG. 1

337233

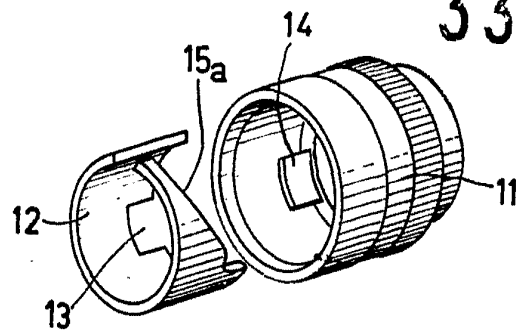


FIG. 2

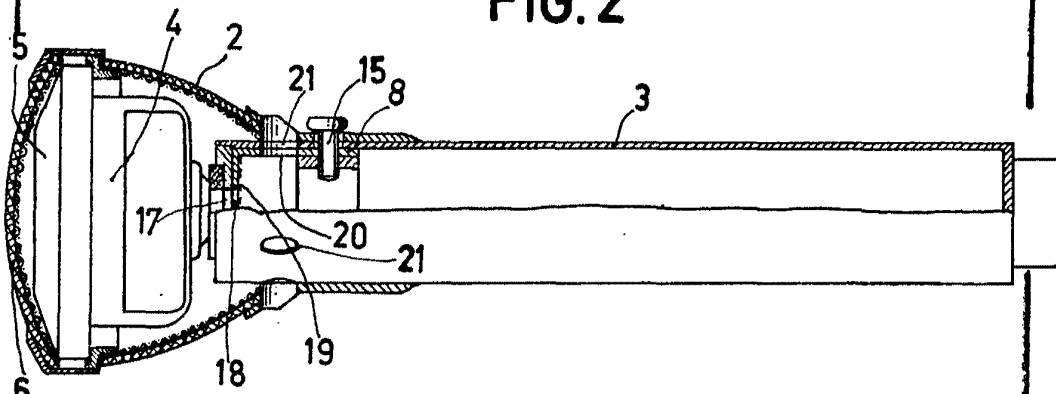


FIG. 3

*Arma*