

MEMORIA DESCRIPTIVA

para solicitar

PATENTE DE INVENCION

en

ESPAÑA

por VEINTE años

a nombre de N.V. PHILIPS' GLOELAMPENFABRIEKEN, entidad holandesa, establecida en Emmasingel 29, Eindhoven, Holanda, por:

PROHIBIDA LA CONSULTA
Y LA EXPEDICION DE
"UN DISPOSITIVO PARA PARAR AUTOMATICAMENTE EL MOTOR DE
UN FONOGRAFO ELECTRICO".

Esta invención se refiere a dispositivos para parar automáticamente el motor de un fonógrafo eléctrico como resultado del paso mayor de los surcos de salida del disco que se está reproduciendo, que comprende un elemento de control acoplado al brazo fonocaptor del fonógrafo y un interruptor eléctrico para parar el motor y que es accionado por dicho elemento de control.

Se conocen numerosos dispositivos de este tipo, en los que el elemento de control actúa sobre el interruptor a través de un mecanismo que elimina el efecto sobre

POOR
QUALITY



el interruptor de un movimiento comparativamente lento del elemento de control con el brazo fonocaptor durante su movimiento hacia los surcos de salida de un disco reproducido. Este mecanismo es usualmente costoso, complicado y delicado. Además, su acción nunca está completamente libre de ruido, lo que es muy objetable en un fonógrafo de alta calidad, y durante la reproducción de al menos el fragmento final de un disco ejerce una presión de reacción lateral sobre el brazo fonocaptor, de manera que la aguja del fonocaptor, a su vez, ejerce una presión sobre el flanco exterior del surco reproducido, originando así un desgaste asimétrico de la aguja y/o del surco, e implicando incluso el riesgo de que la aguja salte saliendo del surco si la presión de la aguja es baja.

Un objeto de la invención es eliminar las desventajas anteriormente mencionadas de dispositivos de paro automático conocidos.

Un dispositivo de acuerdo con la invención se caracteriza porque incluye además una fuente de radiación, un receptor eléctrico sensible a la radiación procedente de esta fuente, y un filtro eléctrico pasa-altos a través del cual la señal eléctrica producida por el receptor actúa sobre el interruptor eléctrico, estando diseñado el elemento de control para modular la radiación procedente de la fuente de radiación en función de las velocidades de movimiento del brazo fonocaptor en una dirección radial con respecto al disco de manera que la señal eléctrica actúa solamente sobre el interruptor eléctrico a una velocidad radial más alta de movimiento del brazo fonocaptor lo que sucede cuando la aguja sigue los surcos de salida del disco repro-



ducido, debido a la siguiente frecuencia de modulación más alta de la radiación emitida por la fuente de radiación.

5 Deberá observarse que se sabe per se por la Memoria de la Patente Americana número 2.521.479 para un motor eléctrico por medio de una combinación de una fuente de radiación y un receptor de radiación, por ejemplo, una lámpara eléctrica y una célula fotoeléctrica. Además, en la Memoria de la Patente Norteamericana número 2.259.511
10 y en la Memoria de la Patente Alemana número 586.289, se han descrito micrófonos fotoeléctricos, en los que es reproducido un voltaje alterno por el movimiento de una retícula óptica dispuesta sobre un diafragma de micrófono y entre una fuente de luz y una célula fotoeléctrica. Por
15 último, se sabe también per se, por las Memorias de las Patentes Francesas número 1.142.747 y número 1.343.750, diferenciar la corriente o voltaje eléctricos proporcionados por una célula fotoeléctrica para efectuar una discriminación entre variaciones de luz lentas y rápidas. El dispositivo de acuerdo con la invención incluye también una
20 combinación adecuada de al menos tres pasos conocidos per se, cuya combinación se utiliza con una finalidad nueva.

25 Con el fin de que la invención pueda llevarse a la práctica fácilmente, se describirá ahora en detalle, a modo de ejemplo, con referencia a los dibujos diagramáticos que se acompañan, en los que:

30 La figura 1 es una vista en sección en alzado del elemento de control con una fuente y un receptor de radiación de una realización del dispositivo de acuerdo con la invención;



La figura 2 es una vista en planta del mismo con la placa de montaje retirada;

5 La figura 3 es una vista en sección y en alzado de una variante del elemento de control de la realización de las figuras 1 y 2;

La figura 4 es una vista en alzado de un detalle del mismo en la dirección indicada por la flecha A de la figura 3, y

10 La figura 5 muestra un diagrama de circuito de la realización que incluye el elemento de control de las figuras 1 y 2 ó de las figuras 3 y 4.

15 La figura 1 muestra una placa 1 de montaje de un fonógrafo. Las figuras 1 y 2 muestran una grapa 2 montada sobre un conjunto que comprende el brazo fonocaptor y el plato giratorio del fonógrafo que está suspendido elásticamente de la placa 1 de montaje. Una fuente de radiación que comprende una pequeña lámpara incandescente 3 y un receptor para la radiación procedente de esta fuente en forma de una resistencia fotosensible (IDR) 4 están asegurados en oposición a la grapa 2 que lleva una grapa 5 de perfil en U dispuesta entre la lámpara 3 y la resistencia fotoeléctrica 4. La grapa 5 de perfil en U constituye dos pantallas 6 y 7 dispuestas una por detrás de la otra y que tienen unas ranuras alargadas 8 y 9, respectivamente, de, 20 por ejemplo, 0,4 mm de anchura a través de las cuales puede incidir la luz radiada por la lámpara 3 sobre la resistencia fotosensible 4.

25 El número de referencia 10 indica un eje que soporta el brazo fonocaptor y sigue el giro del mismo. El 30 eje 10 soporta el elemento de control formado por un sector



5 alargado 11 de, por ejemplo, chapa de aluminio de 0,5 mm de espesor, provisto de un cubo 12, por el que se asegura al eje 10, y un contrapeso 13. El sector 11 está rebajado en 14 para hacerlo todavía de peso más ligero y su extremo libre puede moverse entre los brazos de la grapa 5 de perfil en U cuando el eje 10 está girando. El mencionado extremo está provisto de una serie de, por ejemplo, 24 ranuras alargadas yuxtapuestas 15, cada una de 0,5 mm de anchura, separadas por unas pequeñas varillas del material restante que tienen una sección media de, por ejemplo, 0,5 mm x 0,5 mm. Como se muestra en la figura, las ranuras 15 están dirigidas radialmente con relación al eje 10, y las ranuras 8 y 9 de las pantallas 6 y 7 están también orientadas de conformidad con un radio que parte del eje 10.

15 Cuando el extremo del sector 11 llega a encontrarse entre los brazos de la grapa 5, por ejemplo, al aproximarse al extremo de un disco reproducido, intercepta la luz radiada por la lámpara 3 a través de las ranuras 8 y 9 hacia la resistencia fotoeléctrica 4, excepto si una de las ranuras 15 corresponde a las ranuras 8 y 9 y, por tanto, durante aproximadamente la mitad del período. De esta manera, durante el fragmento final de la reproducción de un disco el sector 11 efectúa una modulación en amplitud de la luz lámpara 3 que incide sobre la resistencia fotoeléctrica 4, que tiene una frecuencia baja correspondiente al paso pequeñísimo del disco y esta frecuencia de modulación se incrementa bruscamente de manera considerable si el fonocaptor al final del registro sigue los surcos de salida del mismo que tienen un paso comparativamente grande.

30 Como se explicará más completamente en lo que



22 F

sigue, el plato giratorio del fonógrafo es accionado por un motor eléctrico y el dispositivo incluye un interruptor eléctrico para parar el motor y un filtro eléctrico pasabajos a través del cual la señal eléctrica modulada producida por el receptor con la resistencia fotoeléctrica 4 actúa sobre dicho interruptor. Como previamente se ha descrito, el elemento de control con el sector 11 está diseñado para modular la radiación precedente de la fuente de radiación que comprende la lámpara incandescente 3 de acuerdo con la velocidad de movimiento del brazo fonocaptor dirigido radialmente con relación al disco con el resultado de que la señal eléctrica actúa sobre el interruptor eléctrico solamente a una velocidad más alta del movimiento radial del brazo fonocaptor, lo que sucede cuando se siguen los surcos de salida del disco reproducido debido a la frecuencia de modulación más alta de la radiación emitida por la fuente de radiación 3.

En la variante mostrada en las figuras 3 y 4, el elemento de control comprende una superficie, por ejemplo, un pequeño espejo que tiene una disposición de franjas, que reflejan y absorben alternativamente la radiación que llega a él y que están dirigidas transversalmente a su dirección de movimiento.

La figura 3 muestra otra vez una placa de montaje 7 sobre la que está elásticamente suspendido un conjunto que comprende un brazo fonocaptor 16 y un plato giratorio 17 del fonógrafo. El brazo fonocaptor 16 con su contrapeso 13 está pivotadamente suspendido, en 18, de su eje 15 de modo que puede moverse en un plano vertical, y el eje 16, a su vez, está soportado para girar en dirección verti-



cal en un apoyo 19 de una base hueca 20. El interior de la cabeza del brazo fonocaptor 16 lleva el elemento de control en forma de un pequeño espejo 21 provisto de un número, por ejemplo, 24, de franjas mates y oscuras no reflectoras 22. En la posición ilustrada del brazo fonocaptor en la que la aguja 23 del fonocaptor se apoya sobre un disco 24 a reproducir, la superficie del espejo 21 se encuentra en un plano casi vertical y ligeramente inclinado hacia la derecha, y las tiras oscuras 22, cada una, por ejemplo, de 0,5 mm de anchura y separadas, por ejemplo, 0,5 mm, se extienden igualmente en dirección vertical y, por consiguiente, transversalmente a la dirección de movimiento del espejo 21 con el brazo fonocaptor durante la reproducción de un disco. La lámpara incandescente 3 y la resistencia fotosensible 4 están montadas en el interior de la base hueca 20. La lámpara 3 está incorporada en un tubo 25 que pasa a través de la pared de la base 20 y está asegurado a ella, por ejemplo, por soldadura blanda. El extremo exterior del tubo 25 está provisto de una lente 26 que concentra la luz radiada por la lámpara 3 en un punto que se encuentra sobre la superficie de un cono en punta sobre el que está situada también la superficie reflectora del espejo 21 ó al que es tangente la última superficie. La dirección del eje del tubo 25 y los focos de la lente 26 se escogen tales que, cuando se acerca el final de un registro reproducido, se concentra sustancialmente y en la forma de un rayo fino sobre la superficie del espejo 21 la luz emitida por la lámpara 3. La resistencia fotoeléctrica 4 está dispuesta contra el extremo exterior de un segundo tubo 27 que está fijado, por ejemplo,



5 por soldadura blanda a la pared de la base 20, por encima del tubo 25, de tal manera que pasa igualmente a través de la pared de la base 20. Como antes el extremo exterior del tubo 27 está provisto de una lente 28 que concentra la luz de la lámpara 3, que es reflejada por el espejo 21, sobre la superficie sensible de la resistencia fotoeléctrica 4.

10 El funcionamiento de la variante que se acaba de describir es en la práctica idéntico al del elemento de control con la fuente y el receptor de radiación mostrados en las figuras 1 y 2, excepto en que la radiación, en lugar de ser hecha pasar o no por ranuras estrechas, es reflejada por el espejo 21 ó absorbida por una de las tiras mates y oscuras, no reflectoras, 22 en función de la posición instantánea del brazo fonocaptor 16 y de la aguja 23 en los surcos de un disco reproducido 24.

15 La figura 5 muestra el diagrama de circuito de la sección eléctrica de una realización del dispositivo de acuerdo con la invención, cuya sección eléctrica puede utilizarse tanto con el elemento de control con la fuente y el receptor de radiación mostrados en las figuras 1 y 2 como con la variante del mismo mostrada en las figuras 3 y 4.

25 El dispositivo y el gramófono completo son alimentados desde una fuente de corriente continua, por ejemplo, una batería 19 de 9 voltios, a través de un interruptor principal 30. La lámpara incandescente 3 es, por ejemplo, una lámpara para 6,3 voltios y 0,15 amperios y está conectada en serie con una lámpara 31 para, por ejemplo, 2,5 voltios y 0,1 amperios y una resistencia 32 de 10 ohmios

30



estando la lámpara 31 y la resistencia 32 puestas en derivación por una resistencia 33 de 56 ohmios. La lámpara 31 sirve como lámpara indicadora de conexión. El gramófono incluye un dispositivo de accionamiento 34 constituido por un motor eléctrico 35 de corriente continua y un circuito de transistor para controlar y estabilizar la velocidad de giro del motor. Este circuito incluye un transistor 36 de control del tipo pnp, cuyo colector está conectado al terminal negativo de la fuente de suministro 29 a través de una resistencia 37 con tomas de corriente, el motor 35 y el interruptor 30 y cuyo emisor está conectado al terminal positivo de dicha fuente y a masa a través del interruptor eléctrico del dispositivo. La trayectoria de emisor-colector del transistor 36 está derivada por un condensador electrolítico 38 y la combinación en serie de dicha trayectoria de emisor-colector y la resistencia 37 está derivada por una resistencia de arranque 39, permitiendo un interruptor 40 de tres posiciones la selección del valor a la parte activa de la resistencia 37. La base del transistor 36 está conectada al colector de un transistor amplificador 41 del tipo npn, cuyo emisor está conectado a la toma de un divisor de voltaje conectado en paralelo con el motor 35 y constituido por una resistencia 42 y dos diodos 43 de referencia conectados en serie en la dirección directa entre el terminal positivo del motor 35 y dicho emisor. La base del transistor 41 está conectada a través de un segundo interruptor 44 de tres posiciones a la toma ajustable de uno de tres divisores de voltaje óhmicos 45, 46 y 47, y un tercer interruptor 48 de tres posiciones sirve para conectar solamente el divisor de vol-



5 taje 45, 46 ó 47 al colector del transistor 36 a cuya to-
na está conectada la base del transistor 41. Los otros ex-
tremos de los divisores de voltaje 45, 46 y 47 están conec-
tados al terminal negativo del motor 35. Los interrupto-
res 40, 44 y 48 de tres posiciones están mecánicamente aco-
plados uno por debajo del otro y sirven para seleccionar
una de las tres velocidades estabilizadas, por ejemplo,
33 $\frac{1}{3}$, 45 y 78 rev./min.

10 El interruptor eléctrico del dispositivo está
formado por la trayectoria de emisor-colector de un tran-
sistor 49, por ejemplo, el AC 126 de tipo pnp de Philips,
conectado entre el emisor del transistor 36 de control y
masa. El transistor 49 está incluido en un circuito dispa-
rador biestable que tiene un segundo transistor 50, por
15 ejemplo, el AC 126 de tipo pnp de Philips. Los emisores de
los dos transistores 49 y 50 están conectados a masa, el
colector del transistor 50 está conectado al terminal ne-
gativo del dispositivo a través de una resistencia de car-
ga 51 de, por ejemplo, 800 ohmios y la base del transistor
20 49 está directamente conectada al colector del transistor
50. La base del transistor 50 está conectada al colector
del transistor 49 a través de una resistencia 52 de reac-
ción de por ejemplo, 100 kilo-ohmios y a masa a través de
una resistencia 53 de, por ejemplo, 10 kilo-ohmios y un in-
25 terruptor de arranque 54.

 La resistencia fotosensible o LDR 4 es, por ejem-
plo, una resistencia de sulfuro de cadmio. Está conectada
a masa en un extremo y alimentada en su otro extremo a tra-
vés de una resistencia 55 de, por ejemplo, 3900 ohmios.
30 Las variaciones en el valor óhmico de la resistencia foto-



eléctrica 4 originada por las variaciones en la radiación que incide sobre ella, dan por resultado variaciones en la corriente continua que circula a través de dicha resistencia y, por tanto, variaciones en el voltaje a través de la resistencia 55 ó a través de la resistencia 4. Estas variaciones son pasadas a la base del transistor 50 a través de un filtro pasa-altos que comprende una red RC diferenciadora que incluye un condensador 56 de acoplamiento de, por ejemplo, 16 μ f y tres divisores 57, 58 y 59 de voltaje de ajustables conectados en paralelo, cada uno de, por ejemplo, 5 kilo-ohmios, a través de un interruptor 60 de tres posiciones y un diodo 61, por ejemplo, del tipo BA 100 de Philips, que da paso a los impulsos negativos. El interruptor 60 de tres posiciones está mecánicamente acoplado a los interruptores 40, 44 y 48 de tres posiciones y sirve para adaptar la sensibilidad del circuito disparador, que incluye el transistor 49 y 50, a la velocidad de giro seleccionada por medio de los interruptores 40, 44 y 48, eligiendo un divisor de voltaje 57, 58 ó 59 que tiene una toma correspondientemente ajustada.

Cuando el interruptor principal 30 está cerrado el motor 35 no arranca. El disparador biestable 49-53 adopta un estado preferido, en el que el transistor 50 está conduciendo y el transistor 49 está puesto en corte, ya que el voltaje de suministro negativo es alimentado inmediatamente, a través de la resistencia 51, al colector del transistor 50, pero se hace activo con retraso, a través del dispositivo de accionamiento 34, en el colector del transistor 49. Cuando se cierra momentáneamente el interruptor 54, por ejemplo, apretando un botón de arranque, se cambia



el disparador bistable a su otra condición con el transistor 50 en corte y el transistor 49 conduciendo. El motor 35 arranca y el plato giratorio 17 es accionado con la velocidad seleccionada. Cuando el extremo libre del brazo fonocaptor en su camino hacia el centro del disco reproducido ha avanzado tanto que sobre el elemento de control incide el rayo de luz emitido por la lámpara incandescente 3, el voltaje a través de la resistencia fotosensible 4 comienza a variar de acuerdo con la velocidad radial de dicho extremo libre y, por tanto, con el paso y el número de revoluciones del disco. En el paso normal del disco, por ejemplo, menor que 1 mm por revolución, estas variaciones lentas en el voltaje son atenuadas por el filtro 56, 59 tan fuertemente que pueden permanecer por debajo del umbral de sensibilidad del transistor 50 y no pueden cambiar el estado del disparador bistable 49-53. Sin embargo, tan pronto como la aguja del brazo fonocaptor comienza a seguir un surco de salida de un paso mayor, por ejemplo, mayor que 2 mm por revolución, la frecuencia de la señal producida a través de la resistencia 4 se hace mucho más alta, esta señal es atenuada en un grado mucho menor por el filtro 56-59 y sus semiciclos negativos son aplicados a través del diodo 61 a la base del transistor 50 de modo que este transistor se hace conductor y el transistor 49 se pone en corte. El circuito de suministro del dispositivo de accionamiento 34 se interrumpe sin ruido y sin que el brazo fonocaptor tenga que ejercer fuerza mecánica alguna sobre algún mecanismo interruptor u otro, que como reacción empujaría la aguja del fonocaptor contra el flanco exterior del surco, tal como es el caso en los dispositivos conoci-



dos para parar automáticamente el motor.

5 Asimismo, el disparador bistable 49-53 permanece en su primer estado estable desconectado con el transistor 50 conduciendo y el transistor 49 en corte, hasta que se cierra otra vez momentáneamente el interruptor de arranque 54. Cuando se cierra el interruptor 54, el circuito de base-emisor del transistor 50 es puesto en cortocircuito de modo que este transistor es puesto en corte debido a su propio voltaje de umbral de base-emisor y el transistor 49 se hace muy conductor. Como consecuencia el disparador bistable es devuelto a su otro estado estable con el transistor de interrupción 49 conduciendo y cierra otra vez el circuito de suministro del dispositivo de accionamiento 34.

102

15 Esta solicitud que corresponde a la presentada en Holanda el 24 de febrero de 1.966 bajo el número 66-02389 se acoge a los beneficios del artículo 51 del vigente Estatuto sobre Propiedad Industrial.

N O T A

25 Los puntos de invención propia y nueva que se presentan para que sean objeto de esta solicitud de Patente de Invención en España, por VEINTE años, son los siguientes:

30 1.- Un dispositivo para parar automáticamente el motor de un fonógrafo eléctrico como resultado del paso mayor de los surcos de salida del disco que se está repro-



duciendo, que comprende un elemento de control acoplado al brazo fonocaptor del fonógrafo y un interruptor eléctrico para parar el motor y que es accionado por dicho elemento de control, caracterizado porque incluye además una
5 fuente de radiación, un receptor eléctrico sensible a la radiación procedente de esta fuente y un filtro eléctrico pasa-altos a través del cual actúa la señal eléctrica producida por el receptor sobre el interruptor eléctrico, estando el elemento de control diseñado para modular la radiación
10 procedente de la fuente de radiación en función de la velocidad de movimiento del brazo fonocaptor en una dirección radial con respecto al disco de manera que la señal eléctrica actúa solamente sobre el interruptor eléctrico a una velocidad radial más alta de movimiento del brazo
15 fonocaptor, que la que ocurre cuando la aguja sigue los surcos de salida del disco reproducido, debido a la consiguiente frecuencia de modulación más alta de la radiación emitida por la fuente de radiación.

2.- Un dispositivo según la reivindicación 1, caracterizado porque la fuente de radiación es una fuente
20 de luz y el receptor eléctrico comprende un elemento fotoeléctrico, presentando el elemento de control una disposición de franjas dirigidas transversalmente a la dirección de movimiento del elemento de control con el brazo fonocaptor y que transmiten alternativamente satisfactoria y pobremente la luz emitida por la fuente de luz.

3.- Un dispositivo según la reivindicación 2, caracterizado porque la fuente de luz y el elemento fotoeléctrico están separados por al menos una pantalla provista
30 de una abertura estrecha a través de la cual un rayo estre-



cho de la luz emitido por la fuente de luz puede incidir sobre el elemento fotoeléctrico, y porque el elemento de control es otra pantalla movable que tiene ranuras estrechas dirigidas transversalmente a su dirección de movimiento y a través de las cuales el rayo de luz incide o no sobre el elemento fotoeléctrico de acuerdo con la posición instantánea del brazo fonocaptór.

4.- Un dispositivo según reivindicación 3, caracterizado porque la fuente de luz y el elemento fotoeléctrico están separados por dos pantallas, cada una de las cuales tiene una abertura estrecha a través de la cual puede incidir sobre el elemento fotoeléctrico un rayo fino de luz emitido por la fuente de luz, estando dispuesta la pantalla movable entre dichas dos pantallas.

5.- Un dispositivo según la reivindicación 2, caracterizado porque los primeros medios ópticos están dispuestos entre la fuente de luz y el elemento de control de modo que se concentra al menos parte de la luz emitida por la fuente de luz sobre el elemento de control porque el elemento de control tiene una disposición de franjas dirigidas transversalmente a su dirección de movimiento y que reflejan y absorben alternativamente la radiación que llega a él y porque unos segundos medios ópticos están dispuestos entre el elemento de control y el elemento fotoeléctrico, de manera que se concentra sobre el elemento fotoeléctrico la luz reflejada por el elemento de control.

6.- Un dispositivo según la reivindicación 5, caracterizado porque el elemento de control está dispuesto directamente sobre el lado del brazo del fonocaptór que está junto al lado a reproducir de un disco.

22 FEB 1961

5 7.- Un dispositivo según una o más de las reivindicaciones precedentes, caracterizado porque se puede conmutar el filtro pasa-altos por medio de un interruptor acoplado a un selector de velocidad del fonógrafo de modo que el interruptor eléctrico es hecho funcionar a diferentes velocidades radiales de movimiento del brazo fonocaptor de acuerdo con la velocidad seleccionada de giro del disco.

10 8.- Un dispositivo según una o más de las reivindicaciones precedentes, caracterizado porque el filtro pasa-altos comprende una red R0 diferenciadora.

15 9.- Un dispositivo según una o más de las reivindicaciones precedentes, caracterizado porque el interruptor eléctrico comprende un circuito disparador biestable que tiene dos transistores y que es controlado a través del filtro pasa-altos por la señal eléctrica producida por el receptor.

20 10.- Un dispositivo según la reivindicación 9, para un fonógrafo que tiene un motor eléctrico alimentado con corriente continua, caracterizado porque la trayectoria de colector-emisor de un transistor del circuito disparador biestable está incluida directamente en el circuito de alimentación del motor.

25 11.- Un dispositivo para parar automáticamente el motor de un fonógrafo eléctrico.

tal y como se ha descrito en la Memoria que antecede, representado en los dibujos que se acompañan y para los fines que se han especificado.

30



Esta Memoria consta de diecisiete hojas escritas
a máquina por una sola cara.

22 FEB. 1967

Madrid,

P. A.

[Handwritten signature]
Jesús de Elvira
Por Encargo

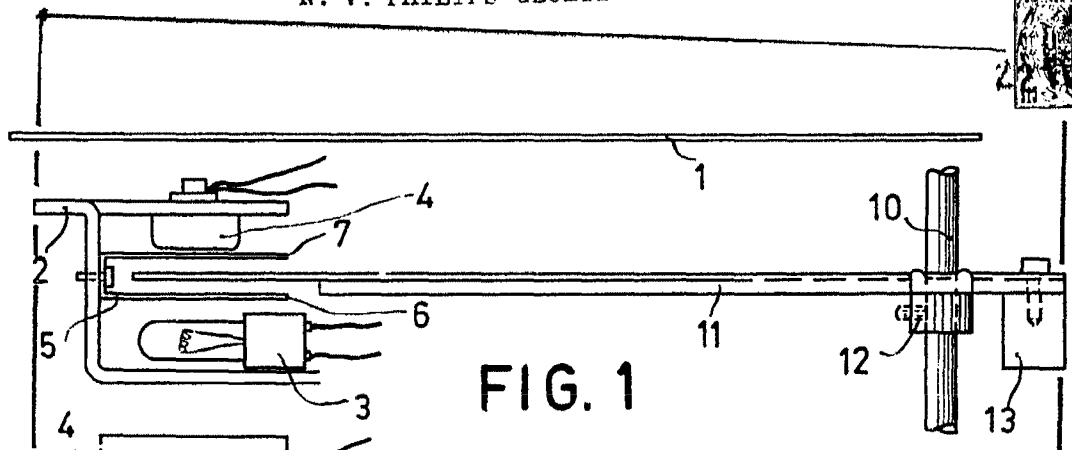


FIG. 1

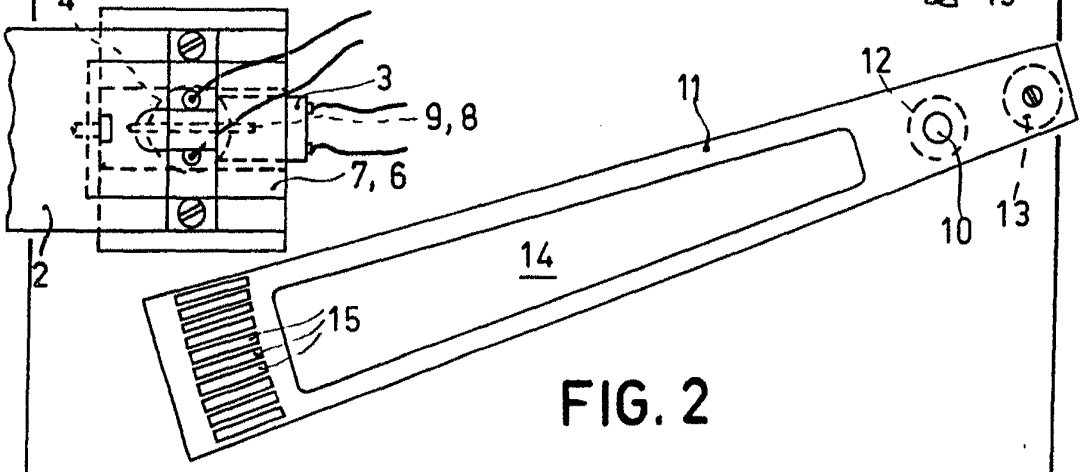


FIG. 2

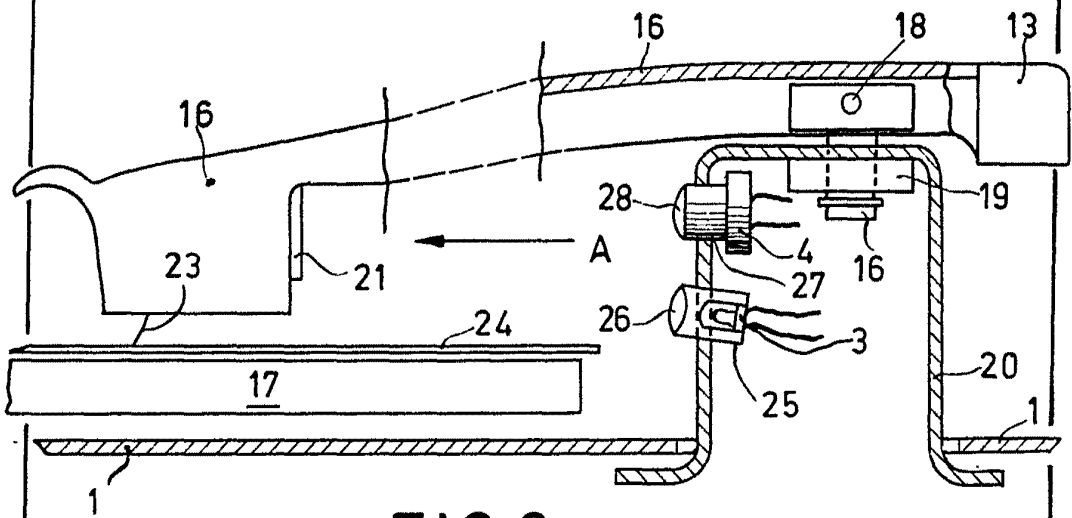


FIG. 3

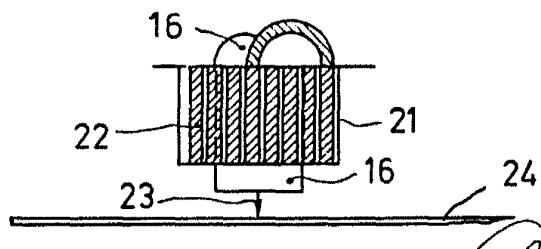


FIG. 4

[Handwritten signature]
Deposited in the name of
Philips' Gloeilampenfabrieken

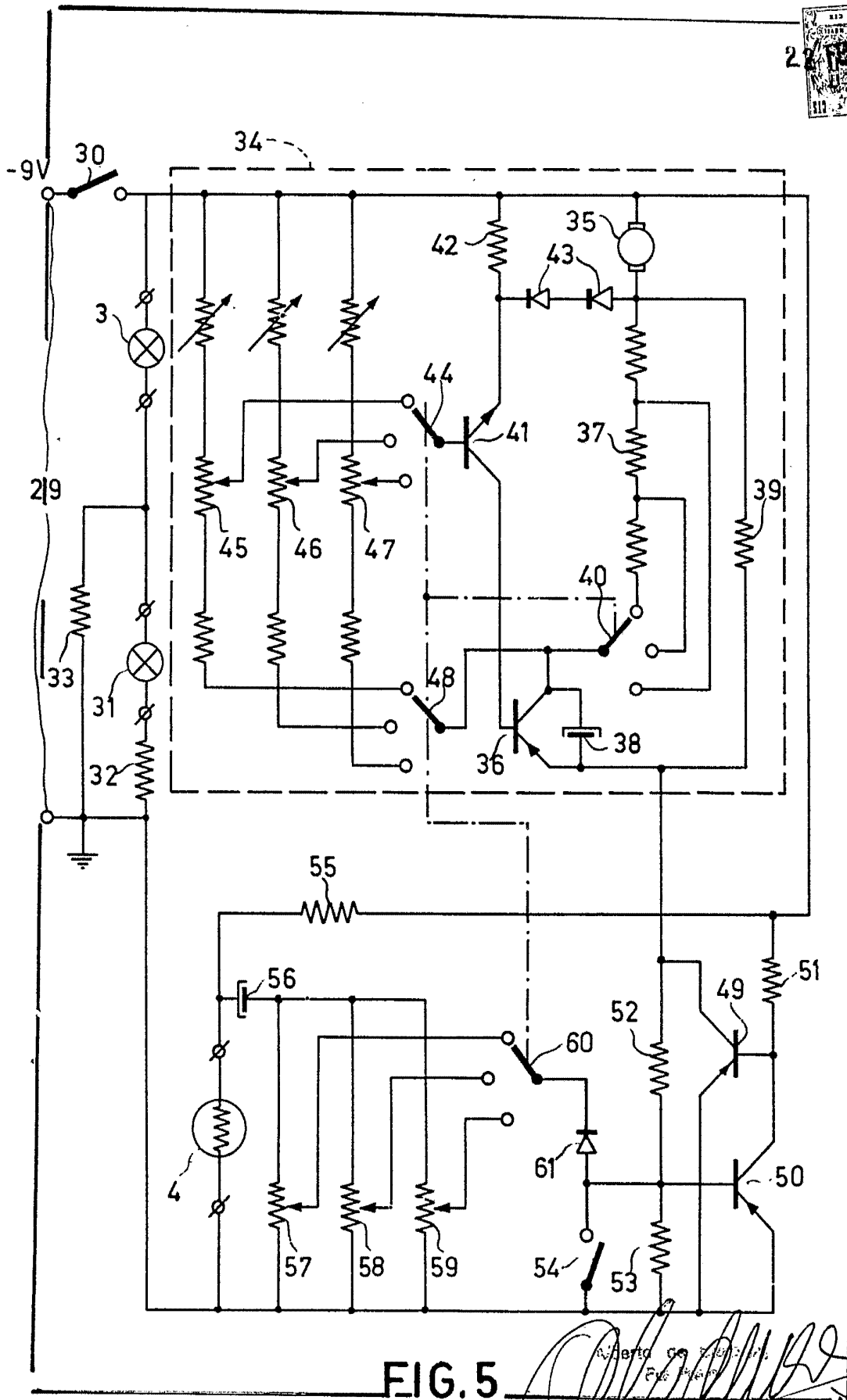


FIG. 5