

337115

21



MEMORIA DESCRIPTIVA
=====

Correspondiente a una PATENTE DE INVENCION, por VEINTE años para todo el territorio español, a favor de D. Antonio DELGADO MARTINEZ, de nacionalidad española, residente en VALENCIA, c/. Cardenal Benlloch, núm. 95, por: "MECANISMO DE VAIVEN PARA APARATO DE TIPO INDUSTRIAL, Y ESPECIALMENTE ELECTRODOMESTICO".

Se refiere la presente Memoria Descriptiva que se une a solicitud de registro como Patente de Invención por un "Mecanismo de vaiven para aparato de tipo industrial, y especialmente electrodoméstico", cuyas características de novedad le confieren la cualidad de aportar a los fines que se persiguen ventajas mas que suficientes para aspirar en derecho al privilegio del registro que se solicita, posibilitando impartir el enunciado movimiento de vaivén, en aquellos elementos que lo necesiten con soluciones que comprendidas dentro de una sola idea básica, aceptando tan variado número de ejecuciones que

5.

10.

337 115

21 FEB



prácticamente ningún problema queda sin resolver.

Al mismo tiempo al no estar sometidas las piezas a impulsos bruscos, es posible realizarlo en cualquier tipo de materiales, metálicos o no, é incluso en resinas sintéticas de tipo industrial, así como, en nylon.

- 5.
10. Sustancialmente consiste en una barra incorporada excéntricamente contra una rueda dentada, impelida por un piñón accionado a su vez por el elemento motriz de que se disponga y de forma tal, que la citada barra actúa a modo de biela contra unas piezas de superficie predeterminada tal como un disco, semicírculo, é incluso sector circular, siempre que el apoyo del extremo de la biela, vaya situado, lógicamente, en forma lateral, al eje de giro de la pieza atacada.

15. Esta pieza atacada acciona a su vez a otra dotada de capacidad de giro, pudiéndolo hacer por engrane interno sobre la pieza atacante o por engrane externo, o por fricción externa o interna.

20. Mejor se comprenderá el fundamento de la idea, apoyándonos en los dibujos que se acompañan, haciéndose constar de manera expresa que el mismo carece de carácter limitativo en sus detalles toda vez que se citan solamente a título de ejemplo.

25. La figura A, representa la versión en la que la pieza básica atacante adopta forma semicircular, y queda representada en posición intermedia, en extrema de un lateral y en extrema de otro lateral respectivamente.

La pieza semicircular -1- goza de capacidad de giro contra el eje -2- y presenta una ventana arriñonada -3- cuyo limbo mayor va dentado -4- por el que engrana contra un piñón -5- de eje no deslizante -6-.

30. La biela -7- es accionada por la corona -8- puesta en mo-



vimiento por un piñón -9- que gira impelido por una correa -10- del motor de que se disponga.

5. Cuando la biela requiere en el sentido de la flecha del dibujo central, entonces la pieza -1- ha girado según el sentido de la flecha marcada en su limbo, y el piñón -5- habrá girado en el sentido de las agujas del reloj como se indica.

10. Cuando la biela, como se representa en el tercer dibujo de esta figura, ha realizado el recorrido en sentido inverso al anterior, el piñón -5- gira en sentido inverso al de las agujas del reloj, y por tanto cualquier pieza incorporada a su eje -6- habrá realizado movimiento de vaivén.

15. La figura B, representa un detalle, de como puede sustituirse el engrane, por fricción, sin mas que eliminar los dientes y sustituirlos por un manguito de fricción -11- que alcanza el mismo efecto.

La figura C, muestra la misma ejecución pero con la variante de que el limbo dentado de la pieza -1- semicircular con capacidad de giro sobre el eje -2- es exterior, y por tanto el piñón -5- va situado exteriormente.

20. La figura D, muestra otra ejecución en la que ^{en} la pieza atacante el limbo dentado está determinado exteriormente contra un disco -12-.

25. La figura E, es otra versión en ejecución sobre disco -13- en la que el piñón -5- y el limbo dentado, van interiormente.

La figura F, muestra la incorporación de una biela excéntrica -14- que en casos necesarios sustituyen ventajosamente al grupo de ruedas y piñones dentados, anteriormente descritos.

30. La figura G, presenta dos esquemas fraccionados de accionamiento tanto externo como interno, por medio de rodillos o

337 115

21 FEB



manguitos de presión.

Suficientemente descrito el invento así como una manera de llevar el mismo a la práctica, se hace constar de manera expresa que el mismo acepta modificaciones de detalle siempre que estas no afecten a su fundamento.

N O T A

En resumen: La PATENTE DE INVENCION, recaerá sobre las particularidades de las siguientes:

R E I V I N D I C A C I O N E S

10. 1ª.- Mecanismo de vaivén para aparato de tipo industrial, y especialmente electrodoméstico, caracterizados porque previene la incorporación de medios, que recibiendo movimientos de rotación determinados por la fuerza motriz convencional de que se dispone, llevan el apoyo de una biela contra una pieza discoidal y eventualmente de otra configuración montada sobre un eje posicionado a distancia predeterminada del apoyo de la biela y porque contra el limbo arqueado de esta pieza determinado contra su borde externo y eventualmente contra el interno de una ventana arriñonada a este efecto conferida, ataca a un piñón montado sobre eje que adquiere así el movimiento de vaivén.

20. 2ª.- Mecanismo de vaivén para aparatos de tipo industrial, y especialmente electrodoméstico, caracterizado porque previene que el ataque al piñón final a través de la pieza intermedia con la biela, se efectúa por fricción a cuyo efecto las superficies en contacto sustituyen a las dentada según reivindicación primera.

25. 3ª.- "MECANISMO DE VAIVEN PARA APARATOS DE TIPO INDUSTRIAL, Y ESPECIALMENTE ELECTRODOMESTICO".

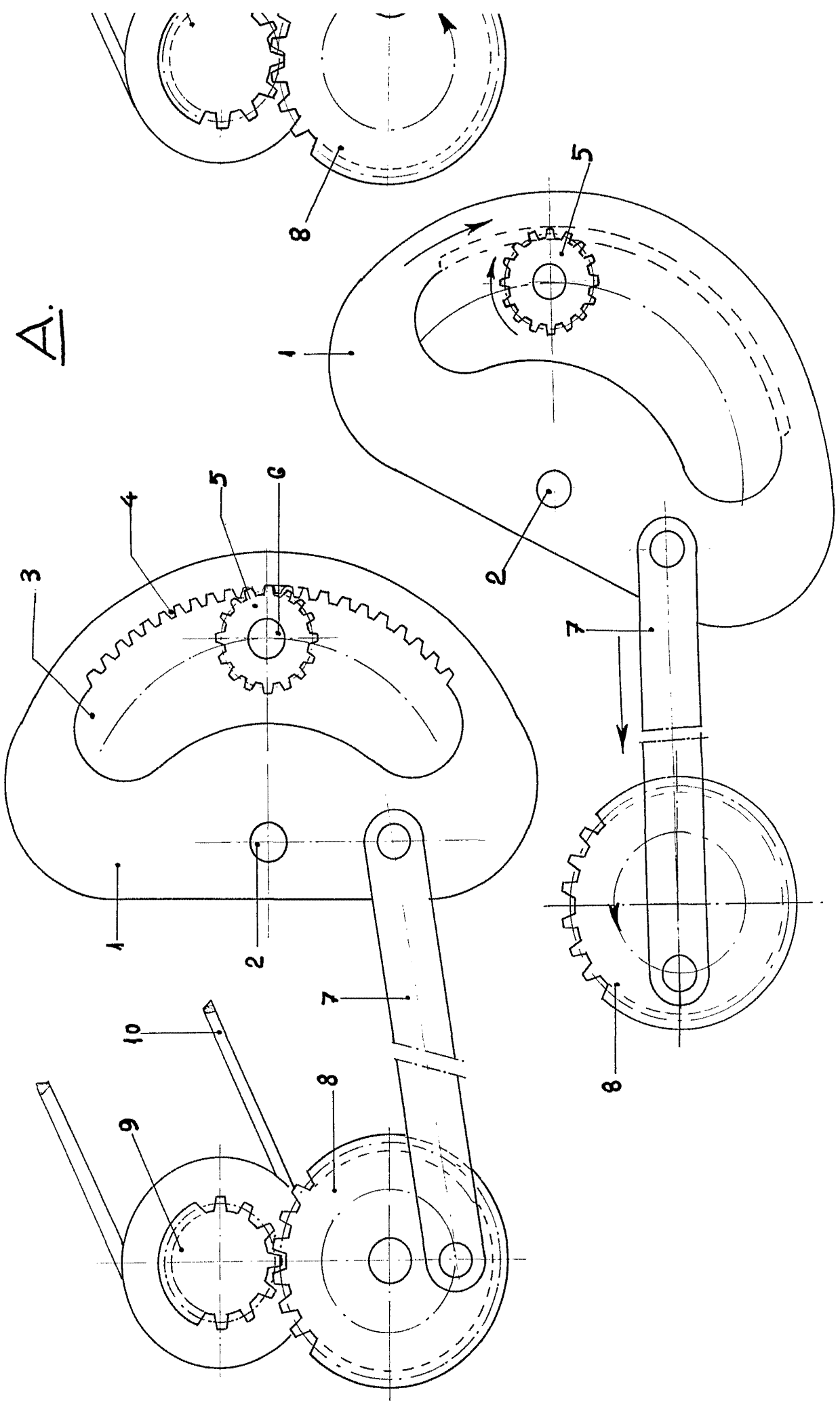
30. Todo tal y como queda descrito y reivindicado en la presente Memoria que consta de cinco hojas mecanografiadas por

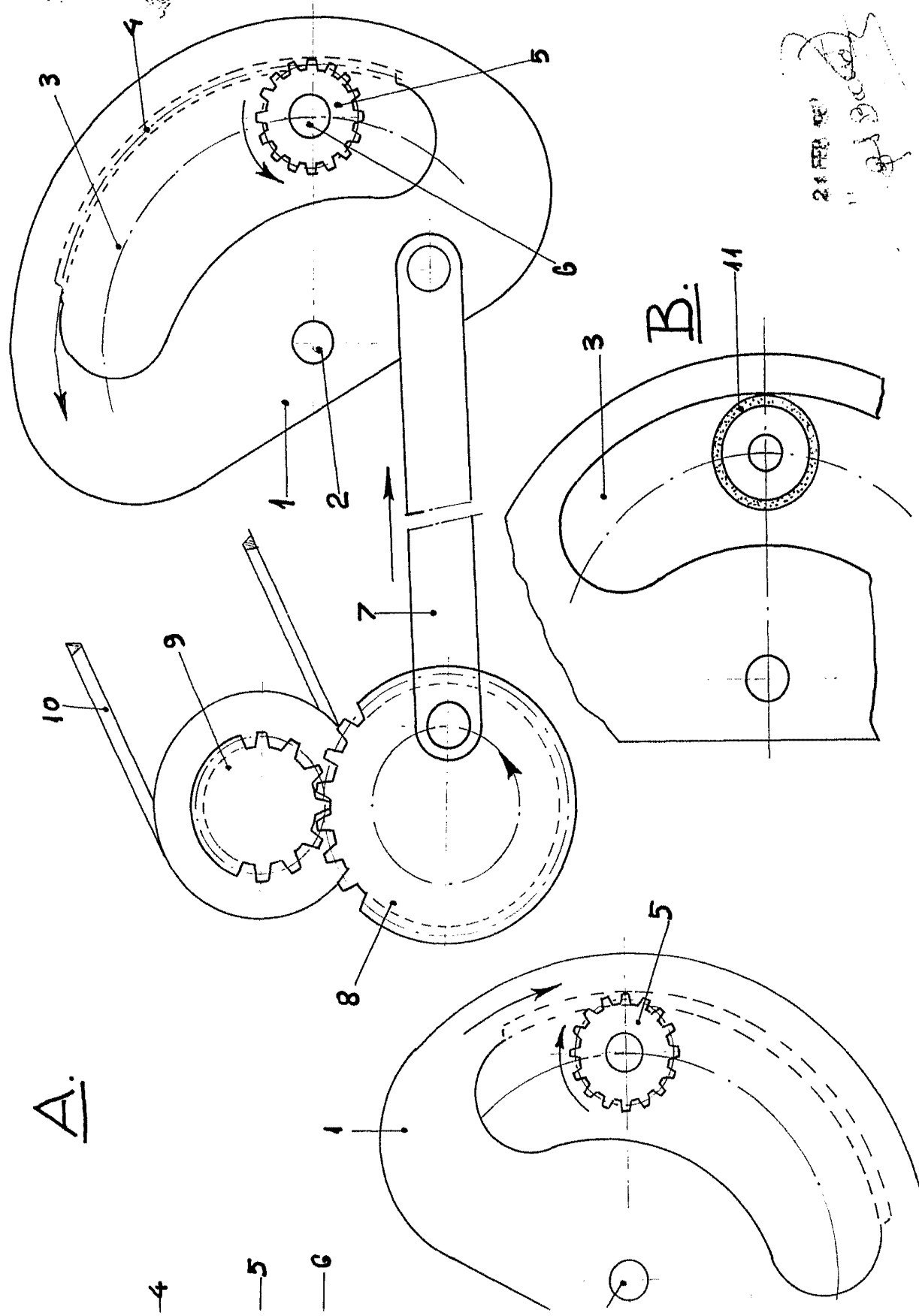


una sola de sus caras y se ilustra con los dibujos que a la misma se acompañan.

Madrid, a 21 de Febrero de 1.967.
pp.

[Handwritten signature, possibly "A. Bara", crossed out with a large scribble]





A.

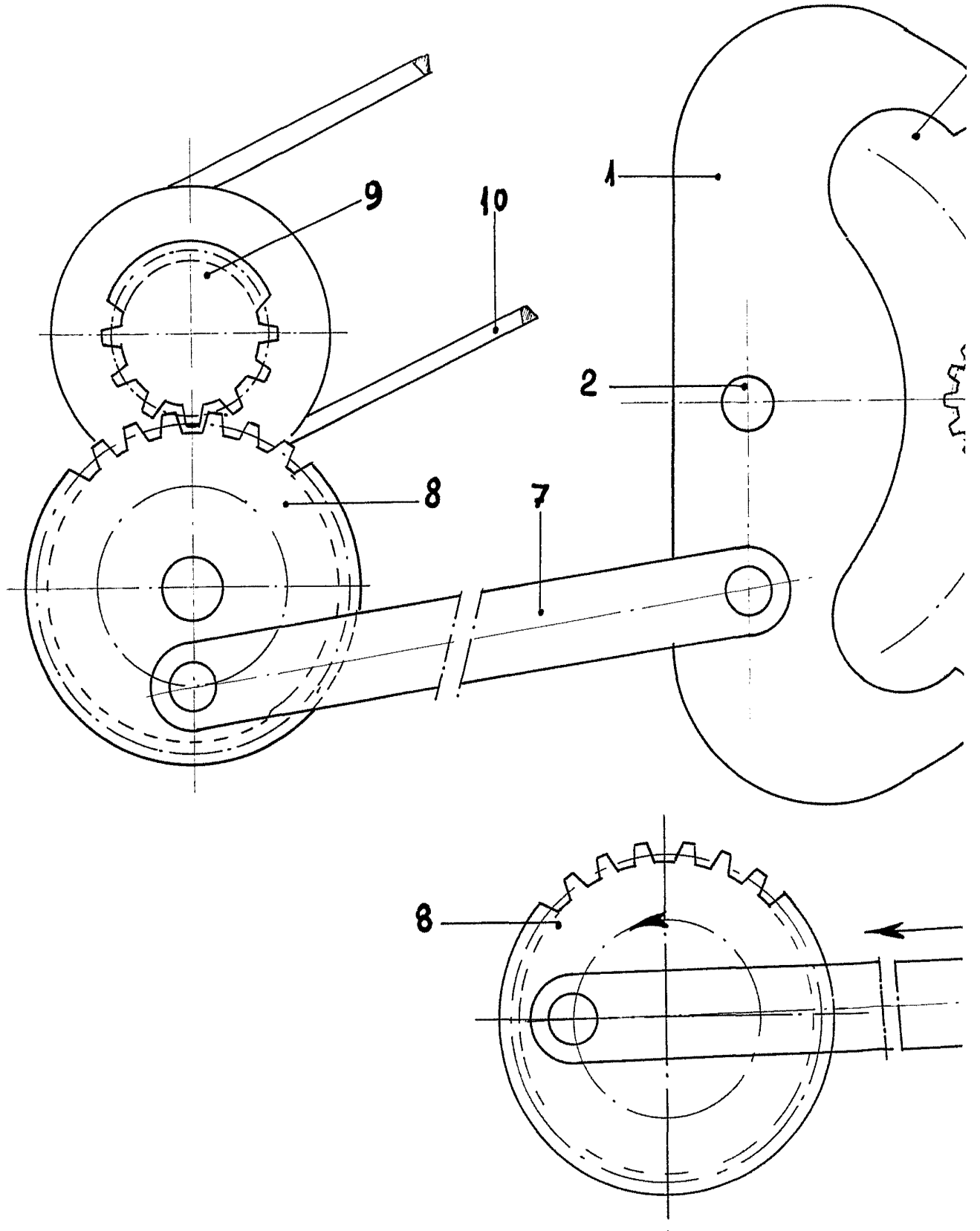
B.

21 FEB 1911
A. B. B.

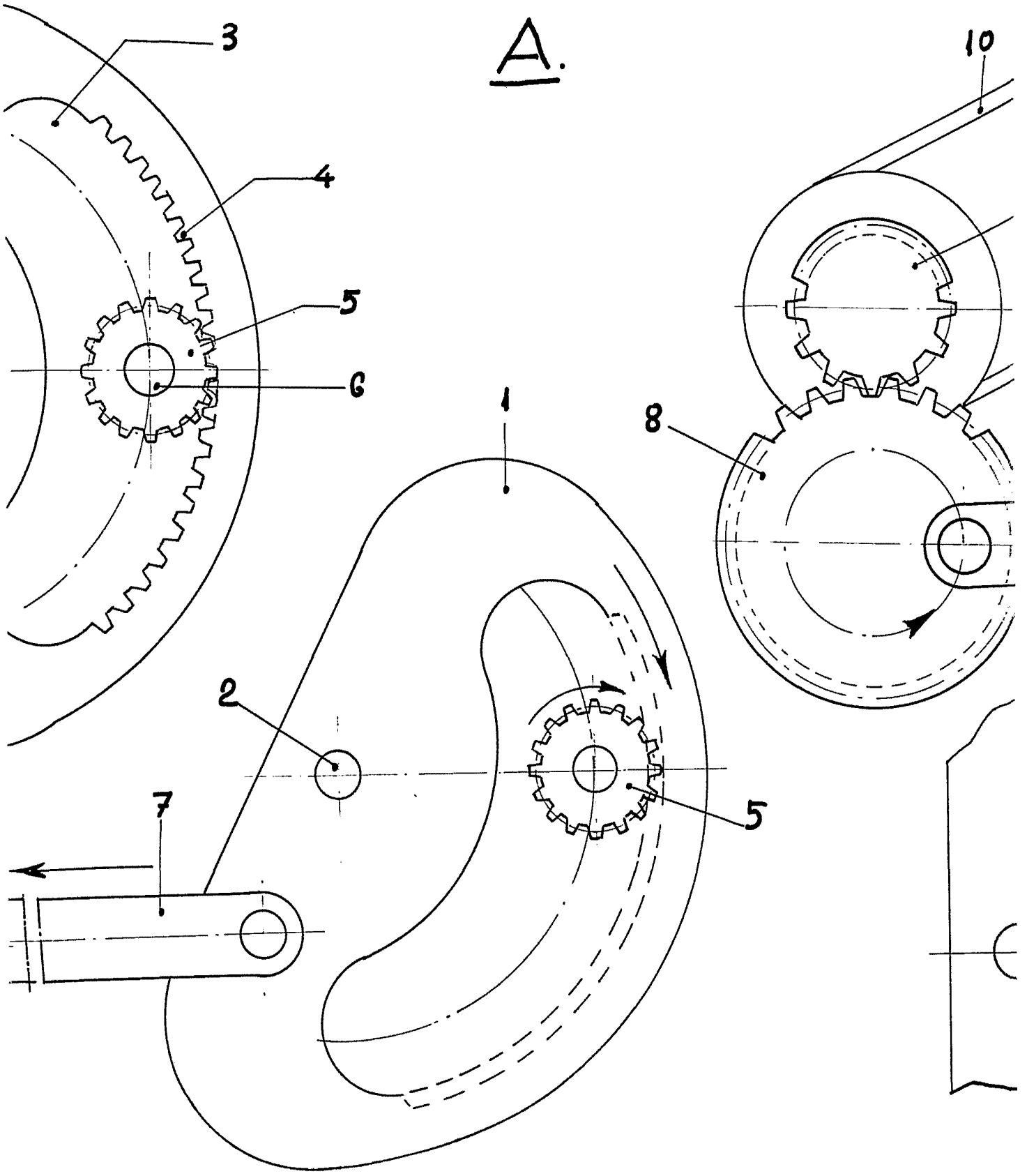
ESCALA VARIABLE.

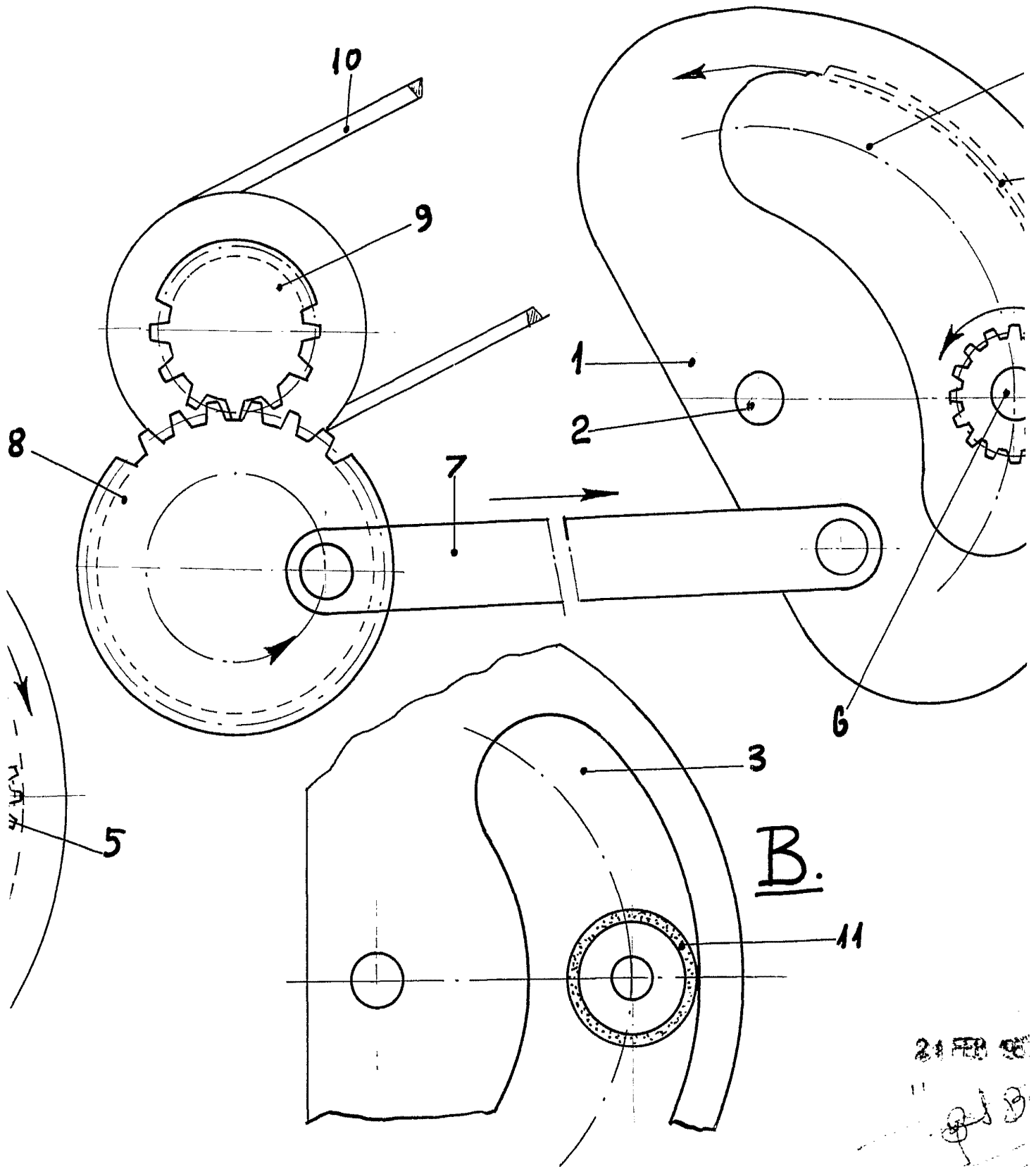
4
5
6

D. ANTONIO DELGADO MARTINEZ.



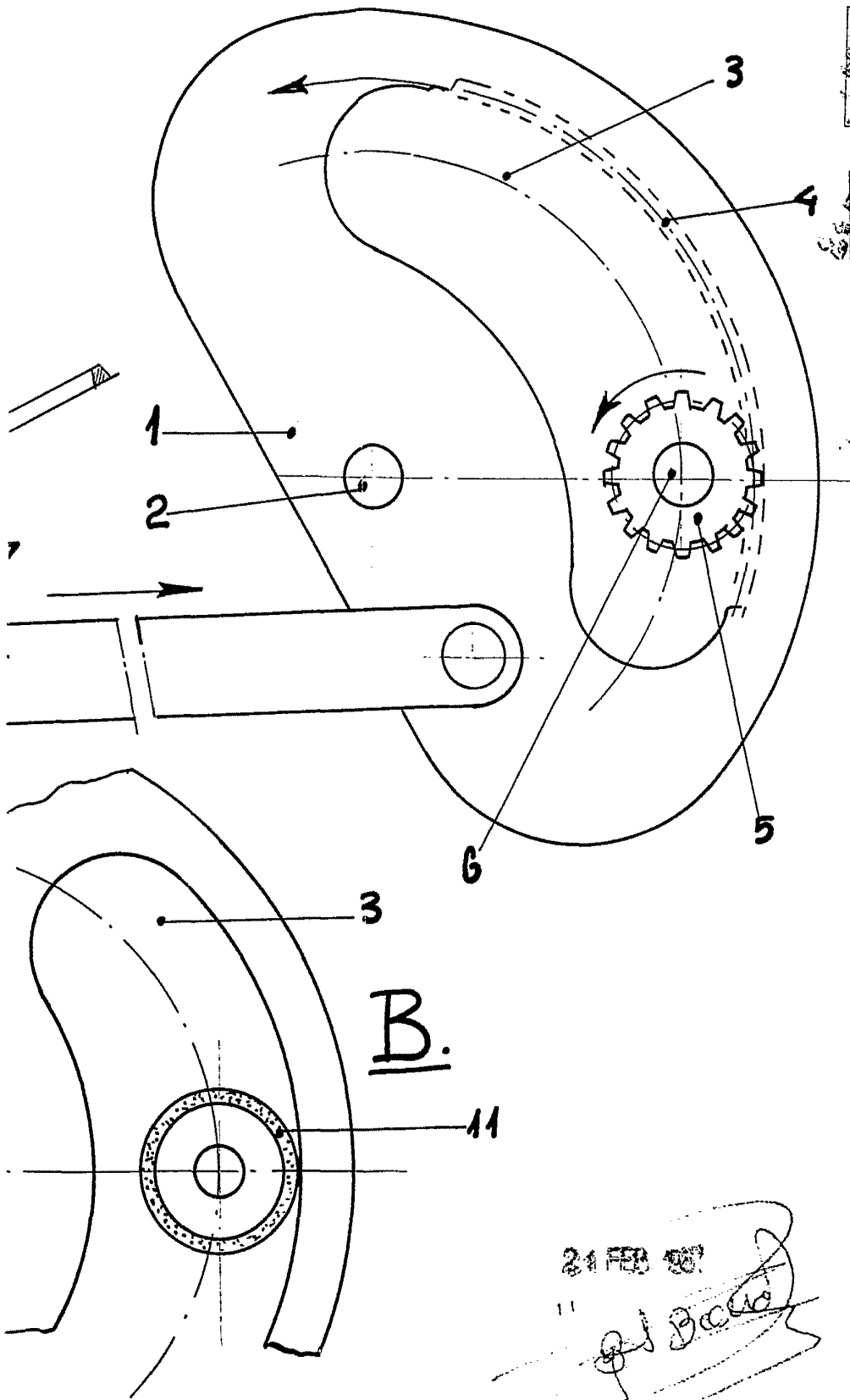
A.





24 FEB 1951
[Handwritten signature]

ESCALA VARIABLE.



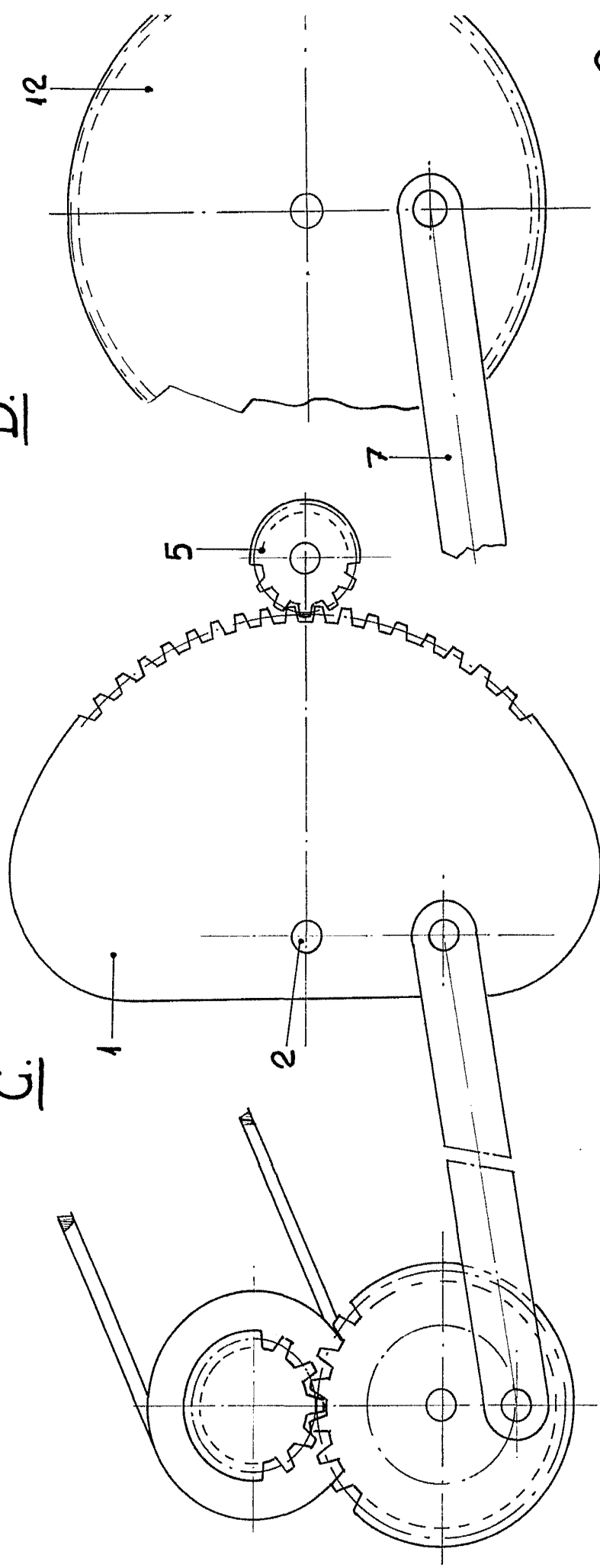
24 FEB 1957

J. B. ...

ESCALA VARIABLE.

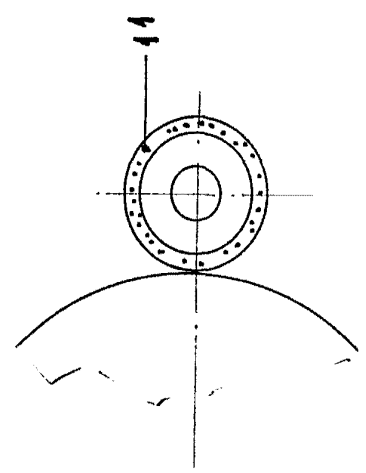
D. ANTONIO DELGADO MARTINEZ.

D.

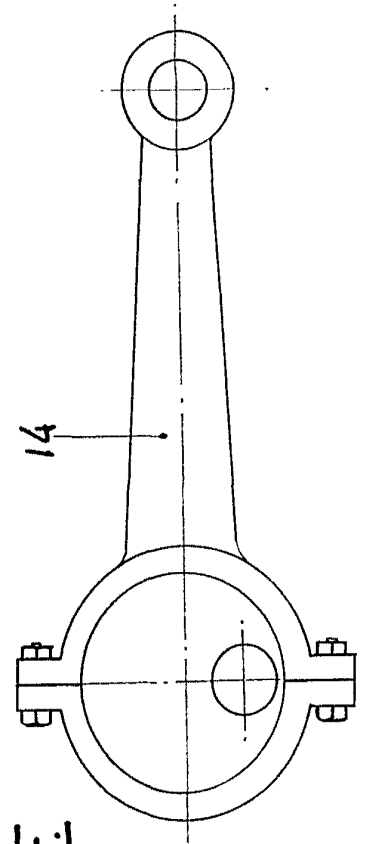


G.

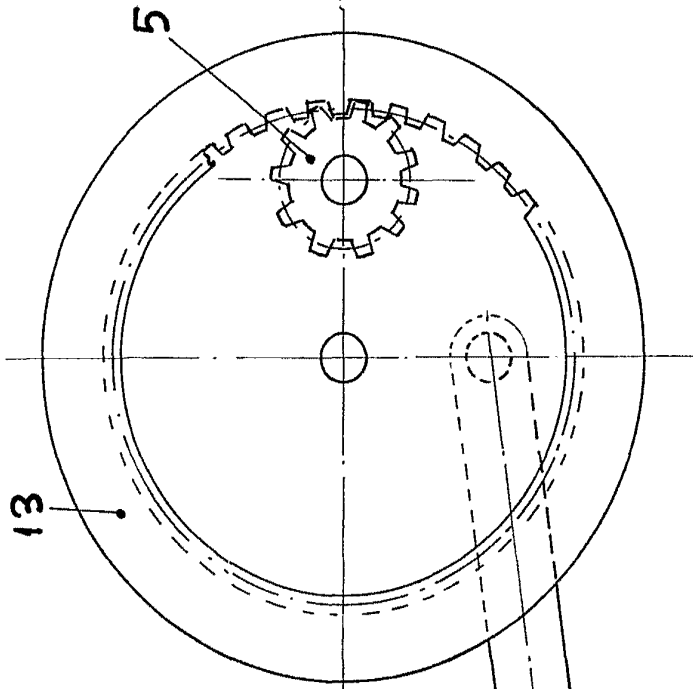
G.



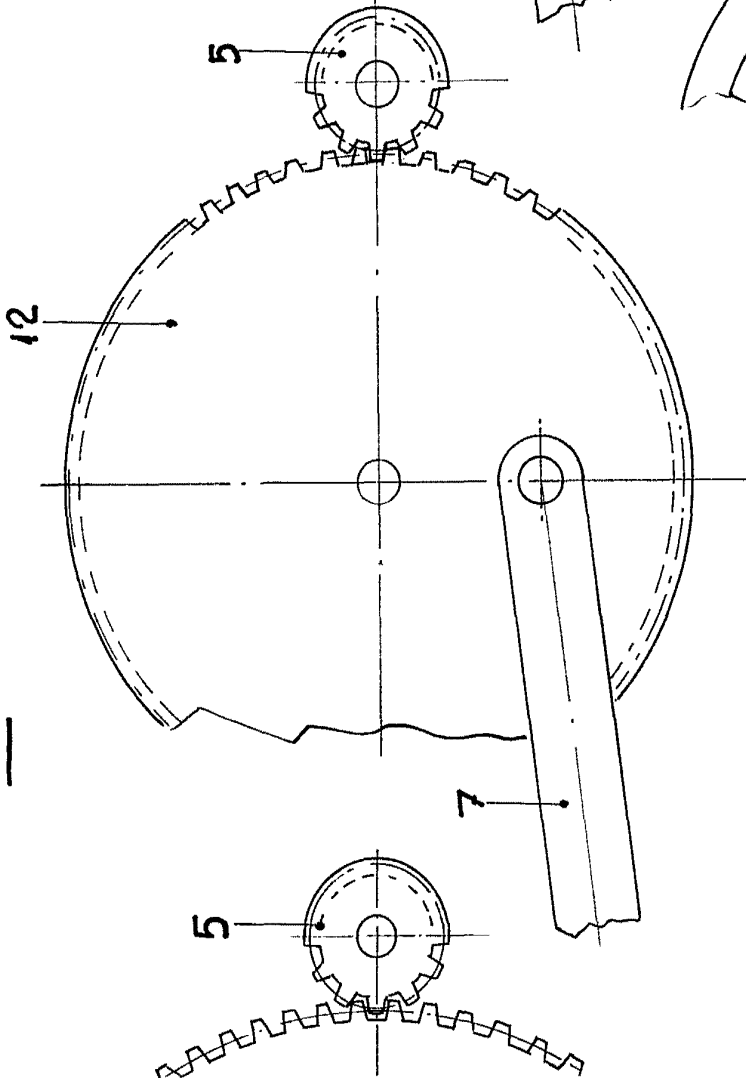
F.



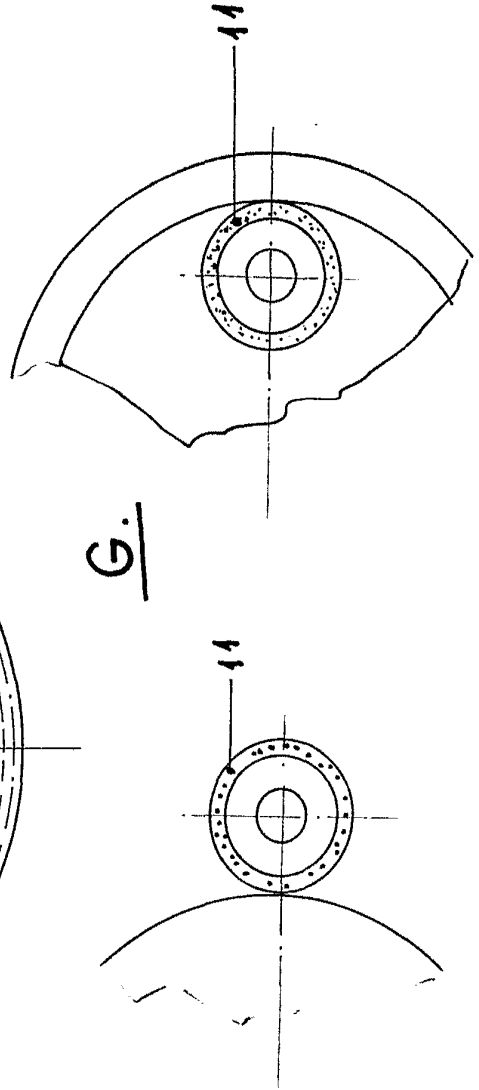
F.



D.



G.

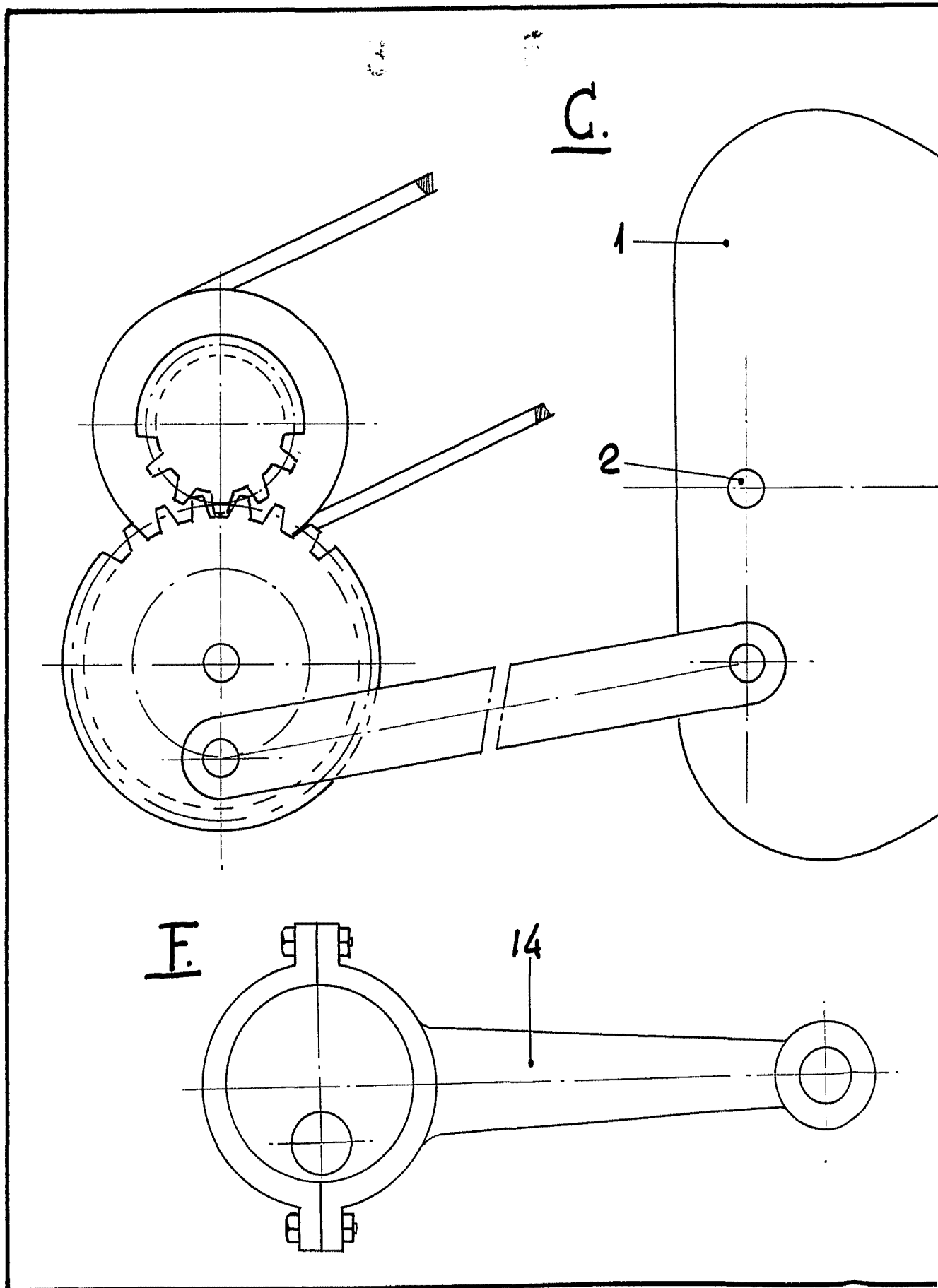


ESCALA VARIABLE.

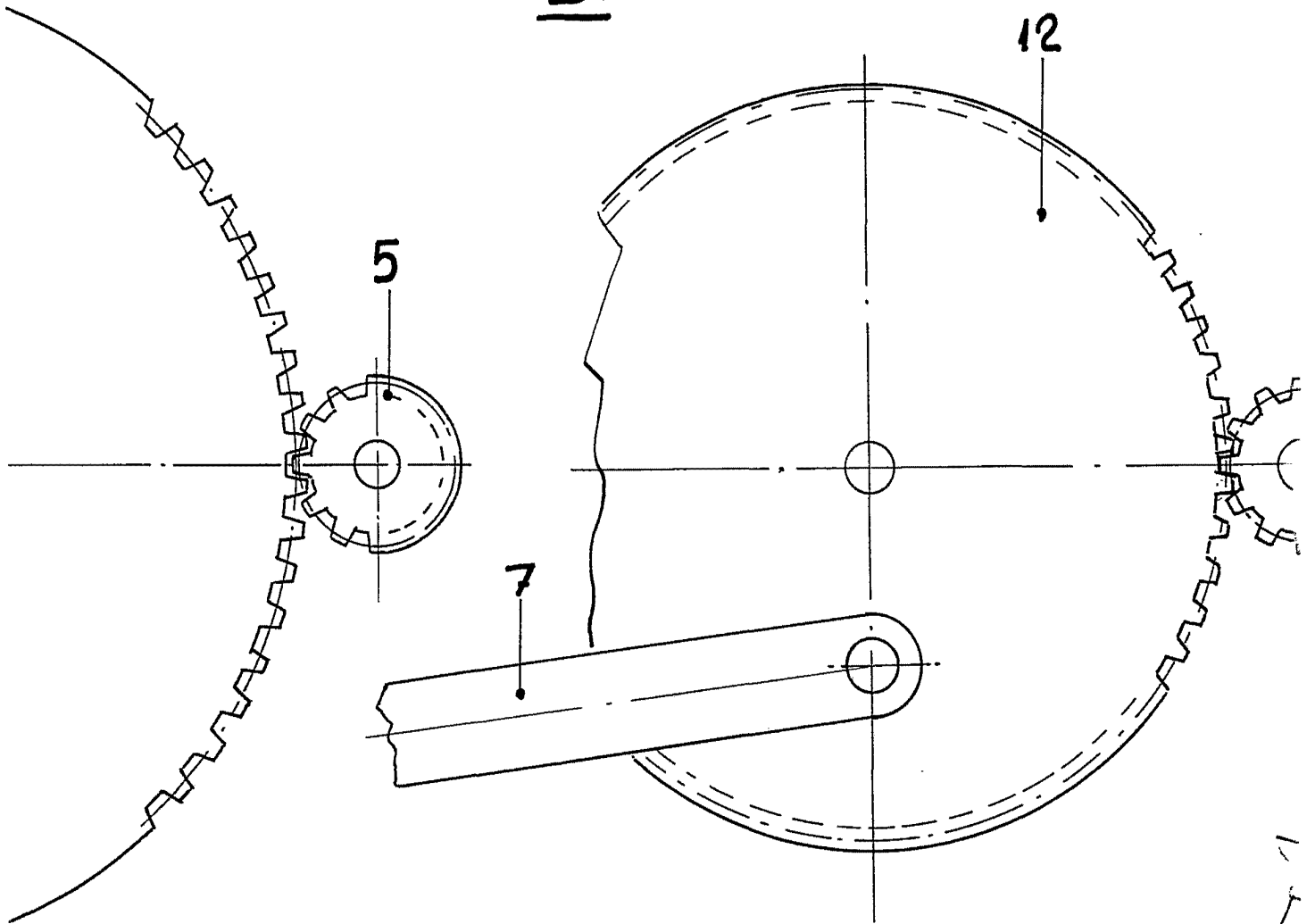
Handwritten signature

21 FEB 1967
24 FEB 1967

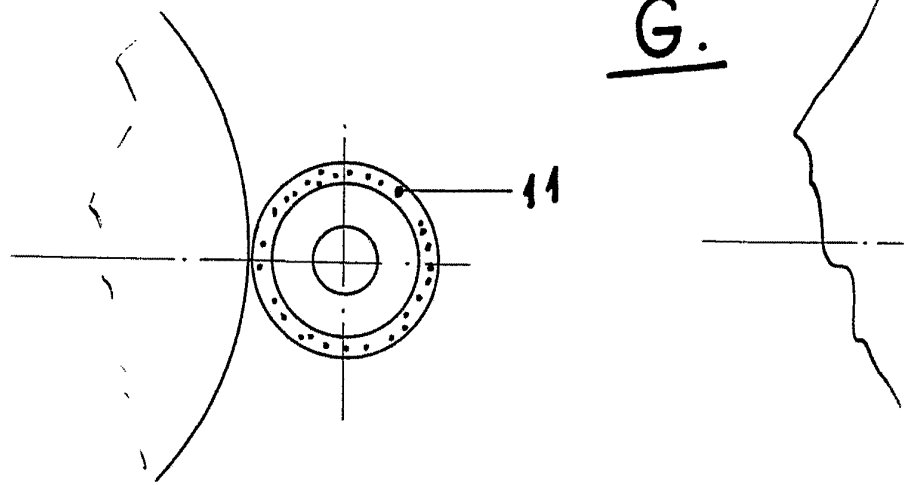
D. ANTONIO DELGADO MARTINEZ.



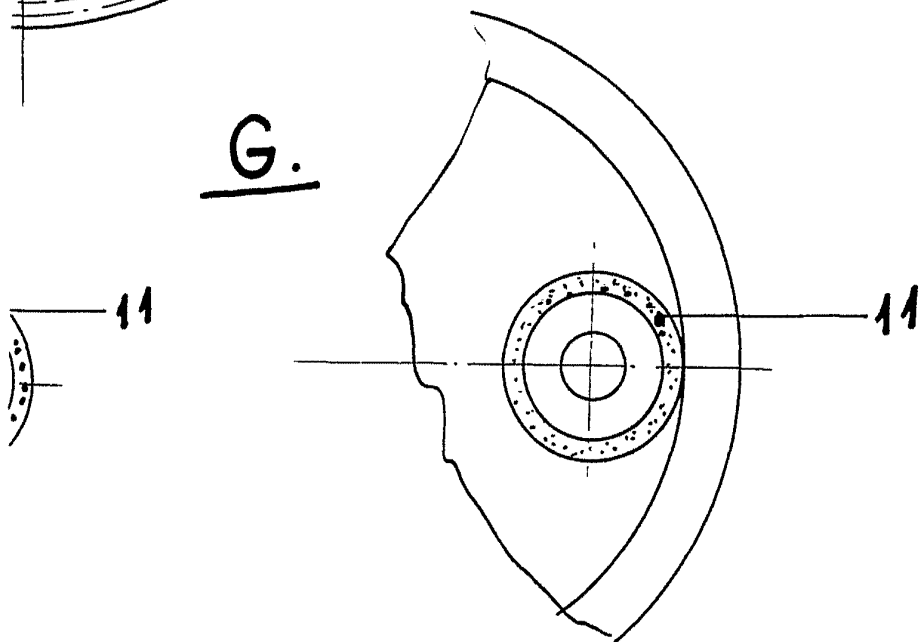
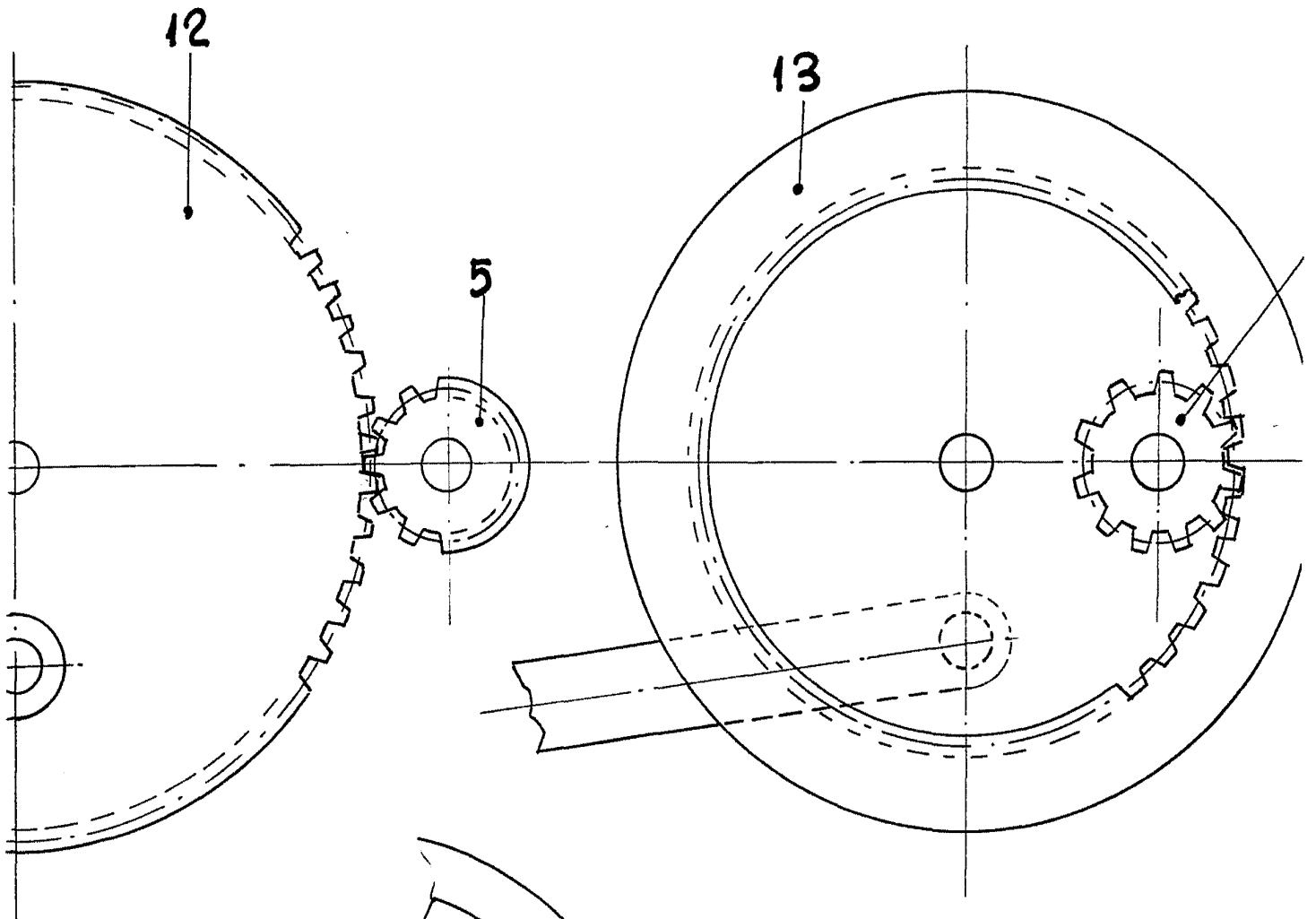
D.



G.



E. 33 5



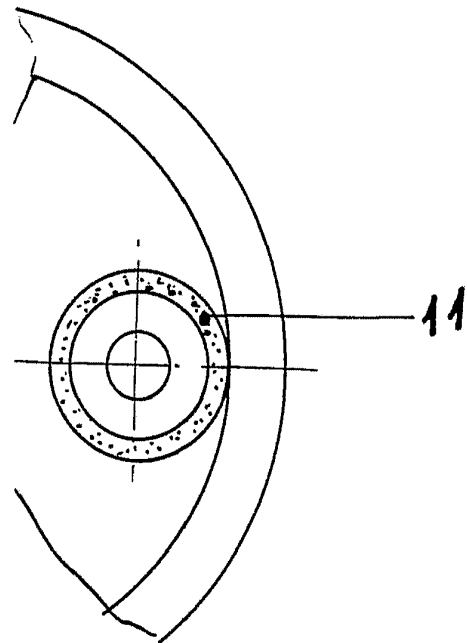
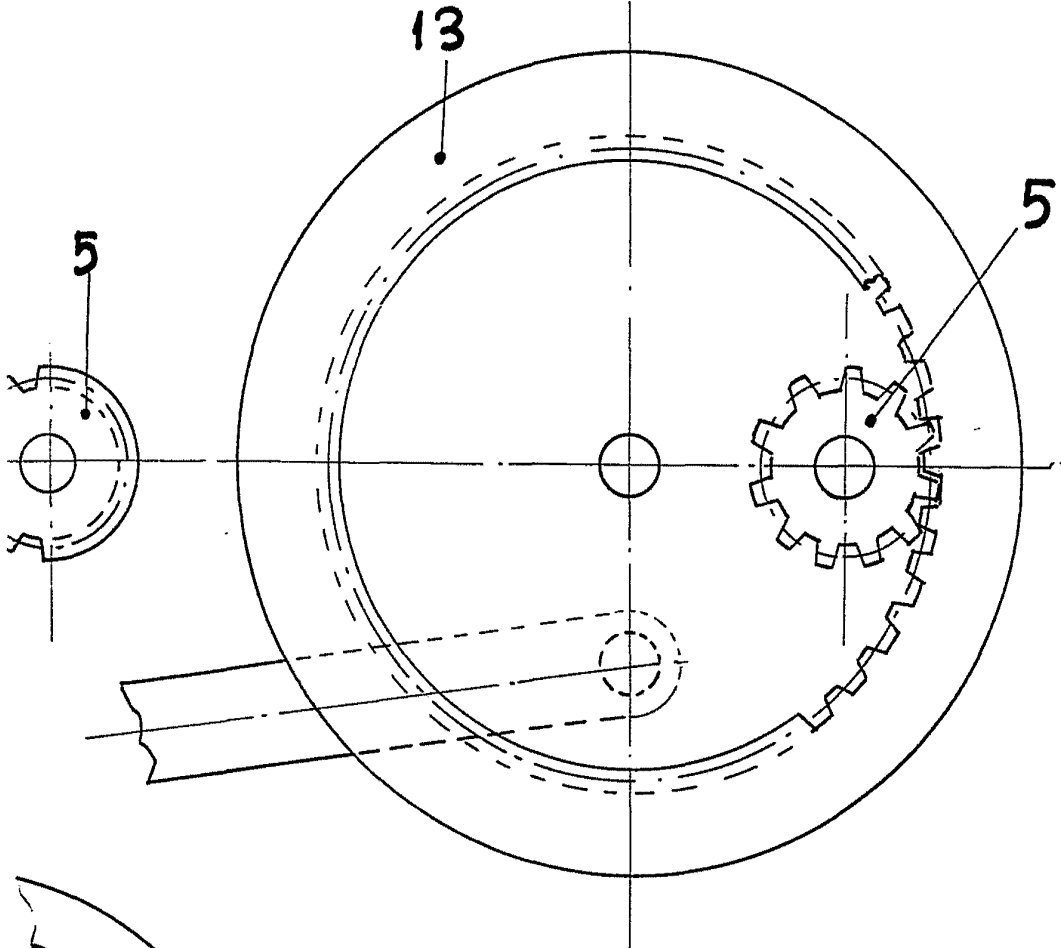
31 Oct 1933

ESCALA VARIABLE.

E.

33

5



Handwritten signature or initials

ESCALA VARIABLE.