

337026

0. 7554



- 4 FEB 1954

PATENTE DE INVENCION

Grupo 3º, Clase 30ª

MEMORIA DESCRIPTIVA

sobre:

"PERFECCIONAMIENTOS EN LAS PRENSAS HIDRAULICAS DE
PISOS MULTIPLES".

Solicitante: GUIX, S. A.,

Entidad española, establecida en

CORNELLA (Barcelona),

Calle Salamanca s/n.

- 4 FEB 1968



La presente invención se refiere a perfeccionamientos en las prensas hidráulicas de pisos múltiples, del tipo de las que poseen una pluralidad de platos móviles intermedios que en su posición de reposo quedan soportados por topes ajustables.

En su esencia, se caracterizan estos perfeccionamientos porque los citados topes se disponen desplazables sobre guías verticales de soporte, de forma que se pueden fijar a éstas a diferentes alturas mediante órganos complementarios de encaje.

Otra característica de la presente invención consiste en que cada uno de los referidos topes se constituye por un a modo de anillo cuadrangular que, teniendo sección interior que ajusta transversalmente a la de la respectiva guía y longitudinalmente es mayor que la de ésta, posee un vástago sobresaliente por el hueco interior y un taladro roscado, en el lado opuesto al que lleva asociado dicho vástago, que permite introducir en él un tornillo para el apriete del tope contra la guía de soporte.

Según otra característica de la invención, cada una de las citadas guías de soporte se dota de unos orificios dispuestos en hilera vertical en una de sus caras, aptos para que en ellos se introduzcan los citados vástagos sobresalientes por el hueco interior de los referidos topes y quede con ello asegurada la posición



de éstos.

En los dibujos adjuntos se ilustra, a título de ejemplo no limitativo, una forma de realización de la presente invención.

5 La Fig. 1 muestra una vista en alzado frontal de una prensa de pisos múltiples;

las Figs. 2 y 3 ilustran sendas vistas en planta y en alzado, respectivamente, del sistema de sustentación de los platos intermedios;

10 la Fig. 4 representa una guía de soporte vista en perspectiva y a escala ampliada; y

la Fig. 5 muestra una vista en perspectiva y a escala ampliada de un tope.

15 La prensa representada en la Fig. 1 posee una pluralidad de platos móviles intermedios 1 que, en su posición de reposo, quedan soportados por topes ajustables 2 dispuestos sobre guías verticales de soporte 3.

20 Cada una de las citadas guías de soporte 3 está dotada de unos orificios 4 dispuestos en hileras verticales en una de sus caras, según se puede apreciar en la Fig. 4.

Según se ilustra en la Fig. 5, cada uno de los referidos topes 2 está formado por un a modo de anillo cuadrangular que, teniendo su interior hueco 5, posee un vástago 6 sobresaliente por el hueco 5 y un taladro roscado 7 que permite introducir en él un tornillo 8

337026



(Figs. 2 y 3) para el apriete del tope 2 contra la guía de soporte 3.

N O T A

5 Descrita suficientemente la naturaleza del invento, así como la manera de ponerlo en práctica, se hace constar que todo cuanto no altere, cambie o modifique su principio fundamental, puede quedar sometido a variaciones de detalle, siendo lo esencial y por lo que se solicita Patente de Invención, por veinte años, lo
10 que queda resumido en las siguientes reivindicaciones:

1ª.- Perfeccionamientos en las prensas hidráulicas de pisos múltiples, del tipo de las que poseen una pluralidad de platos móviles intermedios que en su posición de reposo quedan soportados por topes ajustables, caracterizados porque los citados topes se disponen des-
15 plazables sobre guías verticales de soporte, de forma que se pueden fijar a éstas a diferentes alturas mediante órganos complementarios de encaje.

2ª.- Perfeccionamientos según la reivindicación 1ª, caracterizados porque cada uno de los referidos topes
20 se constituye por un a modo de anillo cuadrangular que, teniendo sección interior que ajusta transversalmente a la de la respectiva guía y longitudinalmente es mayor que la de ésta, posee un vástago sobresaliente por el
25 hueco interior y un taladro roscado, en el lado opuesto



- 4 -

al que lleva asociado dicho vástago, que permite introducir en él un tornillo para el apriete del tope contra la guía de soporte.

3ª.- Perfeccionamientos según las reivindicaciones anteriores, caracterizados porque cada una de las citadas guías de soporte se dota de unos orificios dispuestos en hilera vertical en una de sus caras, aptos para que en ellos se introduzcan los citados vástagos sobresalientes por el hueco interior de los referidos topes y quede con ello asegurada la posición de éstos.

4ª.- PERFECCIONAMIENTOS EN LAS PRENSAS HIDRAULICAS DE PISOS MULTIPLES, tal y como queda descrito y reivindicado en la presente memoria que consta de cinco hojas mecanografiadas por una sola cara y de una lámina de dibujos.

BARCELONA, 4 de Febrero de 1967.

GUIX, S. A.
P.P.

J. GOMEZ-ACEBO Y MODET

~~Empresario W. C. Sheehy Signer~~

337026



Fig 1

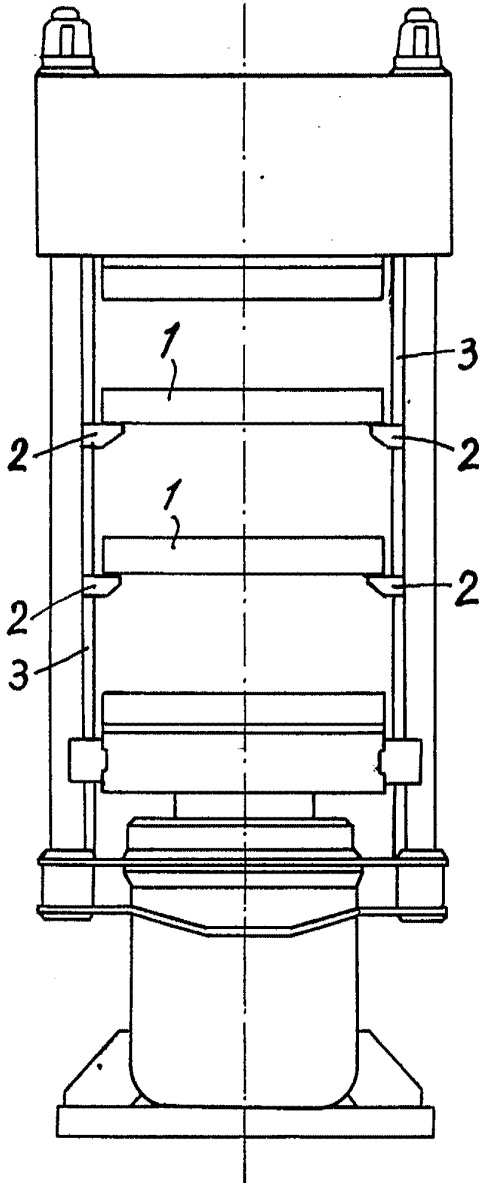


Fig 2

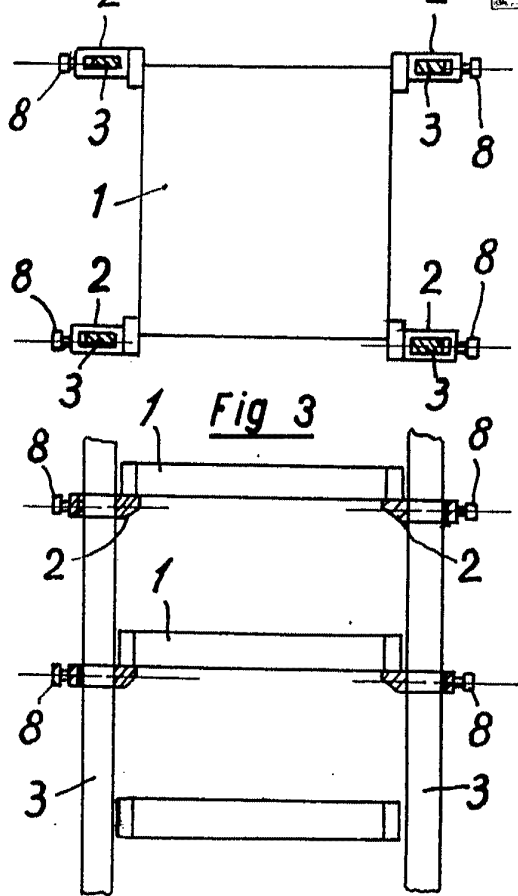


Fig 3

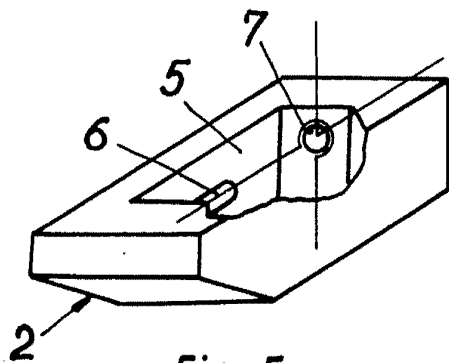
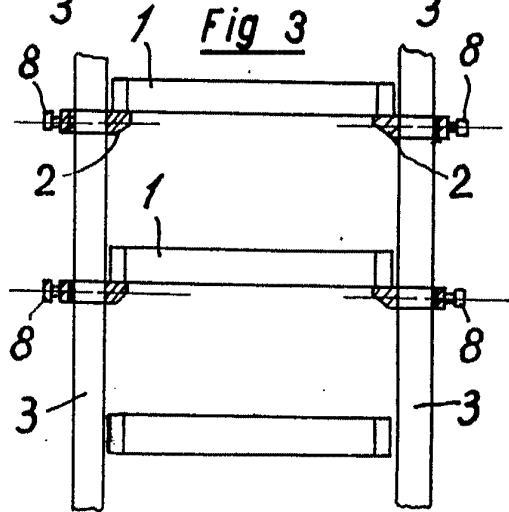


Fig. 5

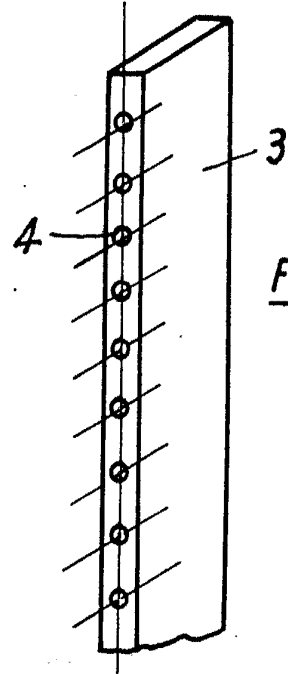


Fig. 4

BOYDWIN, 4 de febrero de 1967
GUIX, S.A.

[Handwritten signature or scribble]