

337020



MEMORIA DESCRIPTIVA
para solicitar
PATENTE DE INVENCION
en
ESPAÑA
por VEINTE años
por "APARATO REGULADOR DE AFILADO"

A nombre de:

Don Jorge Cuenca Regás, de nacionalidad española,

domiciliado en:

Barcelona, Via Layetana, 41

El objeto de la presente solicitud de patente de invención, se refiere a un aparato regulador de afilado de las cuchillas de las máquinas cortadoras de tejidos, que aporta una innovación esencial y posibilita el afilado de la hoja en condiciones tales que dicho afilado

5



se realiza en descenso, es decir, cuando el movimiento es descendente, efectuándose la aproximación o separación de las muelas de manera automática.

10 Para facilidad de la descripción y sin carácter limitativo alguno por lo tanto, se ha representado en la adjunta hoja de planos una forma de realización práctica de la invención.

15 La figura 1 representa una vista, en alzado lateral, de una parte de cabezal de máquina cortadora con el aparato regulador que se preconiza, aplicado.

La figura 2 representa la correspondiente vista frontal.

La figura 3 representa una sección según A-B de la figura 2, en posición de muelas en trabajo, y

20 La figura 4 representa la misma sección, pero en posición de muelas separadas.

25 Como puede apreciarse, el afilado de la cuchilla (1), cortadora del tejido, se realiza mediante muelas abrasivas (2) montadas en un soporte susceptible de movimiento ascendente descendente, siendo en esta fase descendente cuando trabajan las muelas, a cuyo efecto se dispone de una cuña (3) que, cuando llega hasta ella la plataforma o soporte se produce la apertura de las dos alas (4) portadoras de las muelas. Ello se realiza por que al chocar
30 la cuña con las caras de ambas alas, inmediatamente una palanca (5) coincide con dos orificios (6), situados uno en cada ala, y se produce la entrada de unas espigas (7) que bloquean a dichas alas dejando separadas las muelas e inoperantes. Estas espigas están solicitadas elásticamente
35 mente hacia abajo mediante un resorte (12).



Cuando la plataforma o soporte, en su movimiento ascendente, llega al punto (8), la palanca (5) choca con el fleje (9) y oscila liberando el engatillamiento de las alas que, solicitadas en sentido de aproximarse por el muelle (10), producen el acercamiento y aplicación de las muelas sobre la cuchilla (1), fijándose los extremos del muelle sobre los pivotes (11).

Descrita suficientemente la invención, así como la manera de realizarla prácticamente, debe hacerse constar que la misma es susceptible de toda clase de modificaciones de detalle, en tanto que éstas no alteraren su fundamento.

-:- N O T A -:-

Los puntos de invención propia y nueva que se presentan para que sean objeto de esta patente de invención, en España, por veinte años, son los siguientes:

1.º.- Aparato regulador de afilado, caracterizado por que comprende un soporte o plataforma, susceptible de movimiento ascendente descendente, en el cual, oscilantes sobre ejes y solicitados a aproximación mediante un resorte, van dos brazos portadores de los juegos de muelas afiladoras, las cuales realizan su función en la fase de movimiento descendente, a cuyo efecto se dispone un mecanismo de enlace en combinación con una cuña fija en el extremo inferior del cabezal.

2.º.- Aparato regulador de afilado, según reivindicación anterior, caracterizado por que el mecanismo de enlace posibilita que los brazos portamuelas queden separados en el trayecto ascendente y aproximados en el descendente, a cuyo efecto consta de una palanca dotada de

18 FEB 67



70 dos espigas y solicitada hacia abajo por un resorte, dis-
poniéndose en los brazos unos orificios susceptibles de
coincidir con los extremos de las espigas, lo cual sucede
cuando la plataforma llega a su posición extrema inferior
al encajar en una cuña, quedando así engatillado el en-
clave, los brazos separados y las muelas en posición neu-
tra, que se mantiene hasta que, al llegar la plataforma
75 a su posición extrema superior, la palanca choca con un
tope, oscila y libera el engatillamiento, con lo que los
brazos son elásticamente solicitados a aproximarse y las
muelas a apoyar sobre la cuchilla, repitiéndose el ciclo
de manera automática.

3º.- "APARATO REGULADOR DE AFILADO".

80 Tal y como se ha descrito en la memoria que an-
tecede, representado en los dibujos que se acompañan y
para los fines que se han especificado.

Consta la presente memoria descriptiva de cuatro
hojas escritas a máquina por una sola cara.

Madrid, 18 de Febrero de 1967

337020

337020



337020

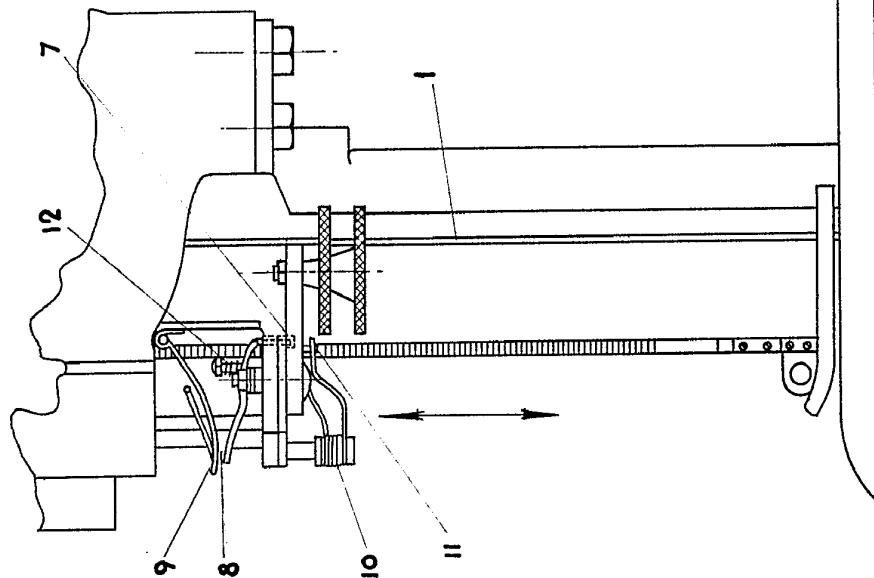


FIG-1

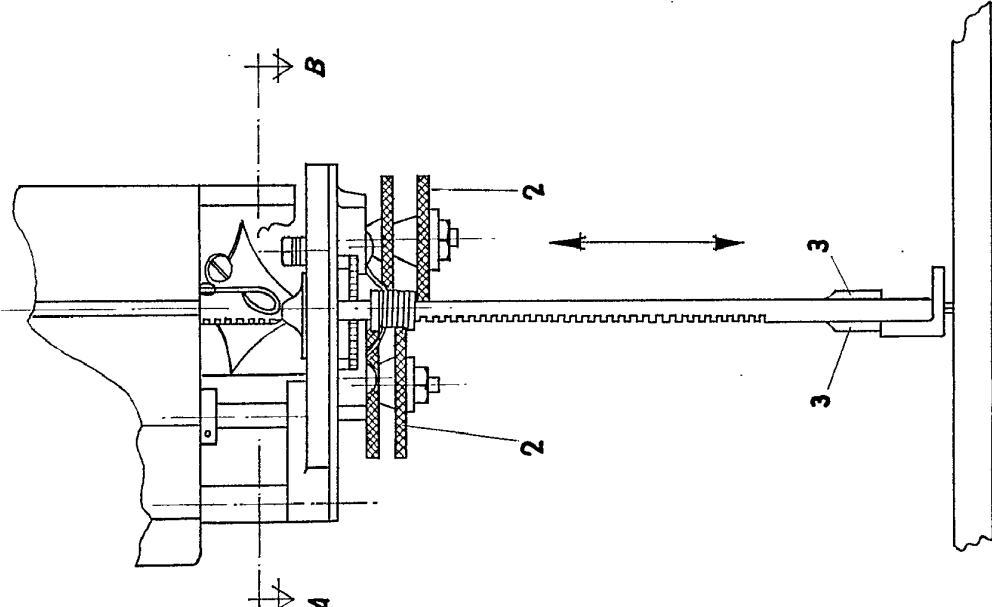


FIG-2

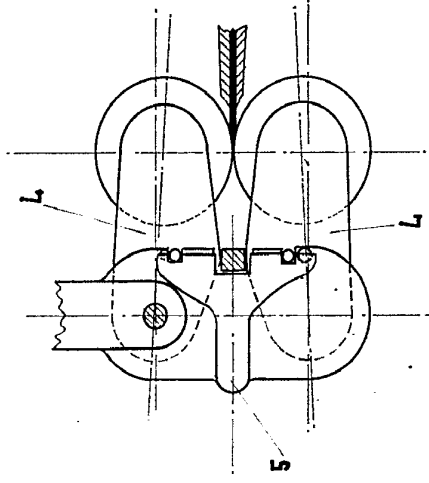


FIG-3

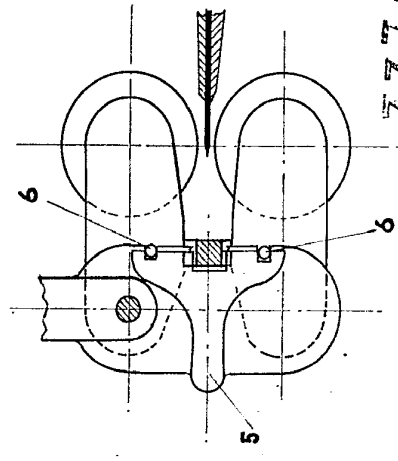


FIG-4

337020

18 FEB 1967

337020

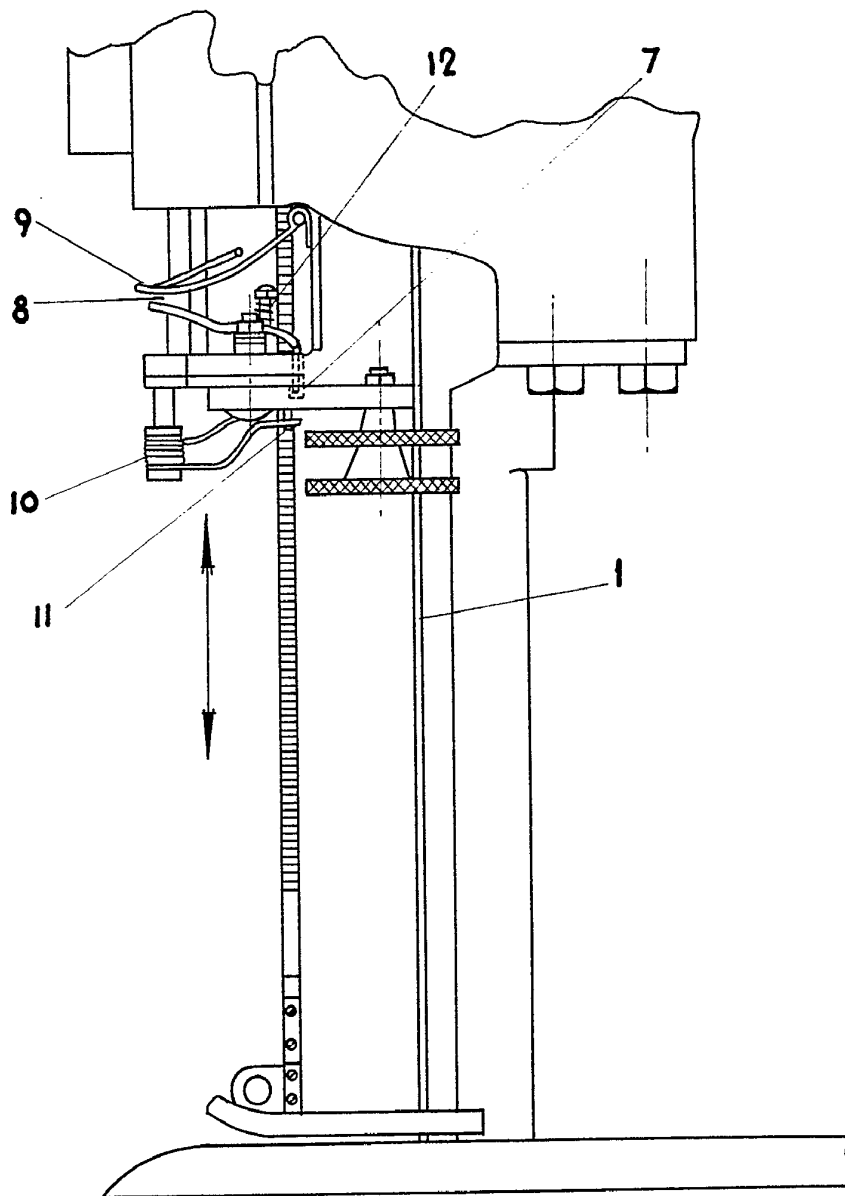


FIG-1

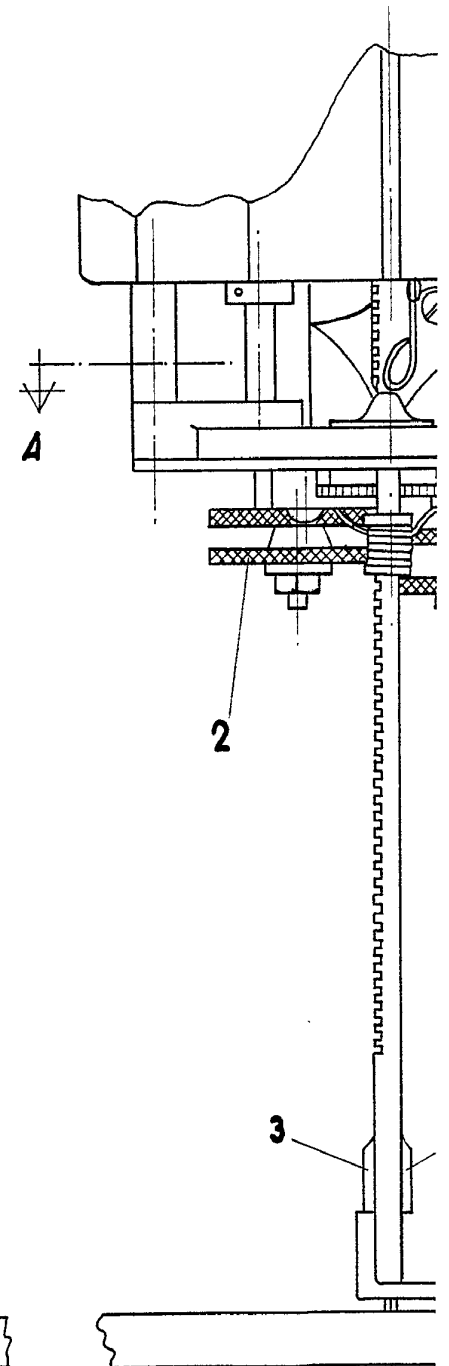


FIG-2

ESCALA VARIABLE

337020

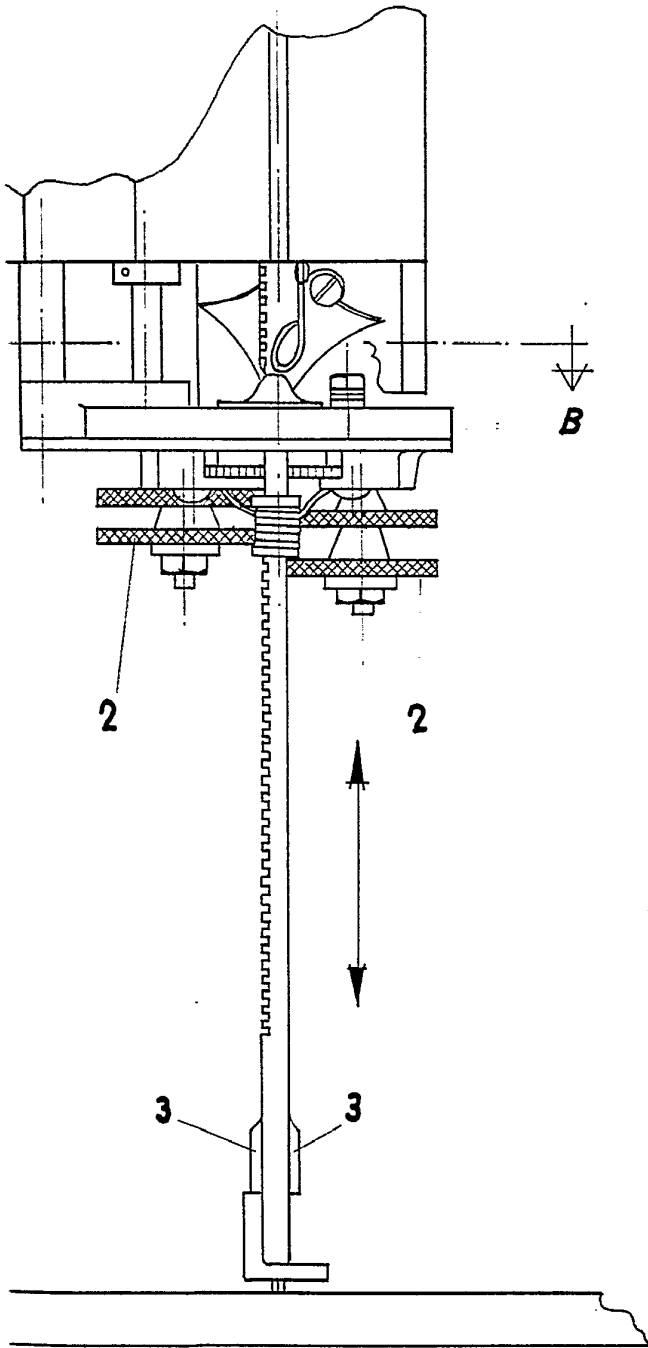
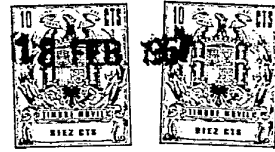


FIG-2

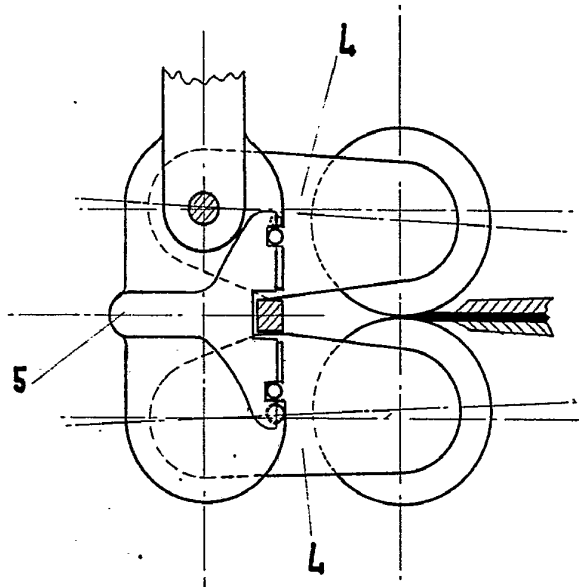


FIG-3

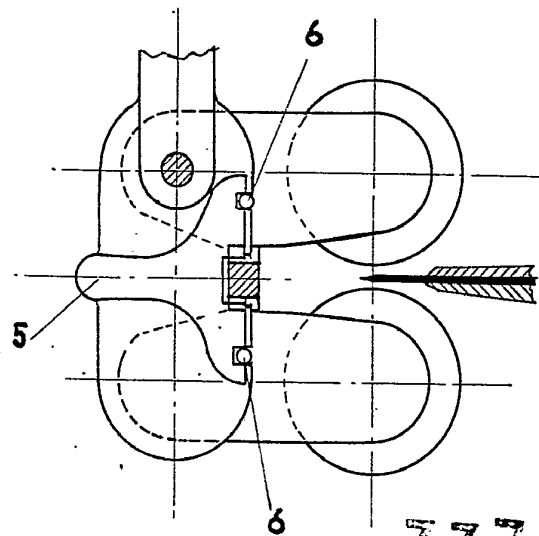


FIG-4

337020

18 FEB 1967