

337019



337019

MEMORIA DESCRIPTIVA
para solicitar
P A T E N T E D E I N T R O D U C C I O N
e n
E S P A Ñ A
por DIEZ años

por "Aparato marcador perforador de tejidos"

A nombre de:

Don Jorge Cuenca Regás, de nacionalidad española,

domiciliado en:

Barcelona, Via Layetana, 41

El objeto de la presente solicitud de patente de introducción, se refiere a un aparato perforador de tejidos, no conocido aún en España, pero si utilizado en Estados Unidos de América del Norte, país del que proviene la fuente de información consistente en datos aportados por



por la entidad "Eastman".

10 El aparato que se preconiza está destinado a realizar marcas perforadas en los fabricados textiles de cualquier naturaleza, lo cual efectúa con seguridad, rapidez, facilidad y sin peligro alguno para los usuarios.

En la adjunta hoja de planos se ha representado una forma de realización del aparato de que se trata.

15 La figura 1 representa una vista del aparato, en alzado lateral.

La figura 2 representa una sección según A-B, de la figura 1, y

La figura 3 representa una sección, según C-D de la figura 1.

20 Como puede apreciarse, el aparato que se preconiza, comprende una base soporte (1), que constituye el apoyo de todo el sistema, dotada de un nivel de burbuja (2) y de un puente guía (3) destinado a conducir el perforador en su descenso, y, además, a evitar posibles accidentes.

25 Dicho soporte posee también la columna guía (4) sobre la que se desliza el apoyo del cuerpo motor (5) del aparato. Esta guía acoge, en su interior, un resorte (6) recuperador que devuelve a su posición de partida al perforador una vez finalizada la operación. En esta columna guía va el tope (7), de posición graduable, que actúa de limitador de fin de recorrido.

30 En la parte superior del apoyo del cuerpo va el mango de empujamiento y trabajo (8) con guarnición antideslizante, construido en material plástico.

35



El motor se prolonga, por su parte inferior, en el brazo de rotación (9), que actúa al mismo tiempo como mango de descenso del cuerpo y antivibratorio, en cuyo extremo va un portabrocas o mandril (10) en el que se fijan los útiles de taladrado (11).

Descrito suficientemente el objeto de la presente solicitud, así como la manera de realizarlo practicamente, debe hacerse constar que es susceptible de cualesquiera modificaciones de detalle, en tanto que éstas no alteraren su fundamento.

-:- N O T A -:-

Los puntos de invención no propia ni nueva, pero no establecida ni practicada en España, que se presentan para que sean objeto de esta patente de introducción, en España, por diez años, son los siguientes:

1ª.- Aparato marcador perforador de tejidos, caracterizado por que comprende una peana base anular con tres brazos radiales y orificios axil, en la que va un puente guía y de la cual parte verticalmente una columna guía sobre la que se desliza un soporte portador de un elemento electromotor, estando montado el soporte solicitado interiormente por un resorte axil recuperador de posición, y poseyendo asidero de empuñamiento en forma de envolvente antideslizante.

2ª.- Aparato marcador perforador de tejidos, según reivindicación anterior, caracterizado por que el elemento electromotor es de eje vertical y se prolonga, por abajo, en brazo de rotación portador de mandril en el que se montan los útiles de taladrado.

3ª.- "APARATO MARCADOR PERFORADOR DE TEJIDOS".



Tal y como se ha descrito en la memoria que antecede, representado en los dibujos que se acompañan y para los fines que se han especificado.

Consta la presente memoria descriptiva de cuatro hojas escritas a máquina por una sola cara.

Madrid, 18 de Febrero de 1967

337019

337019



337019

337019

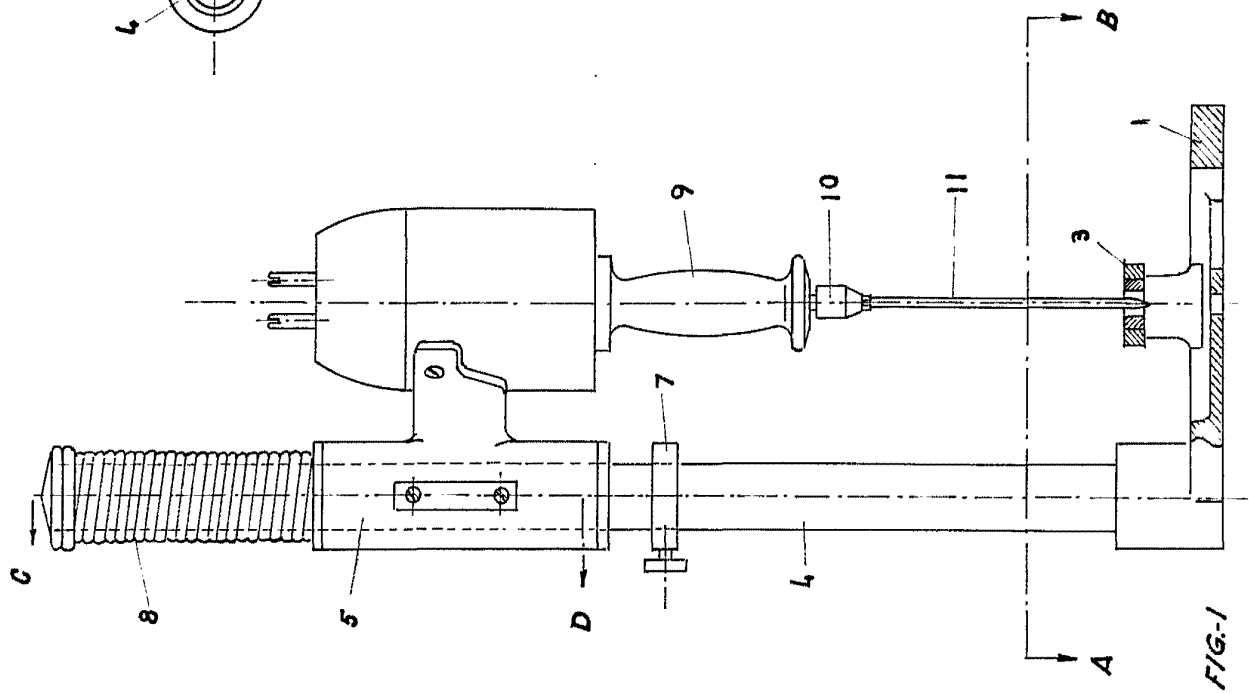


FIG-1

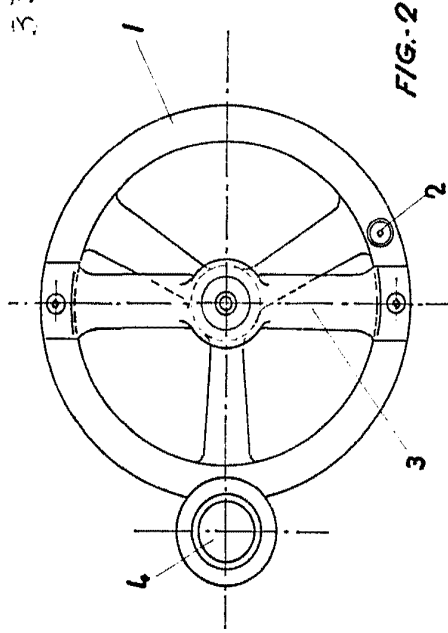


FIG-2

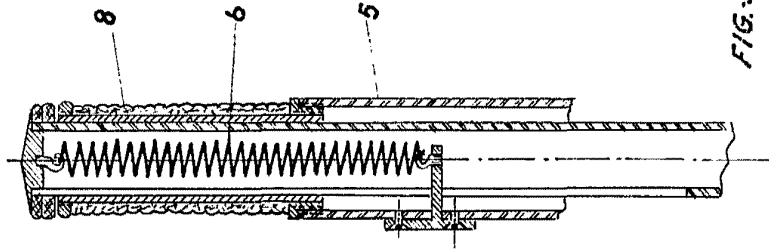
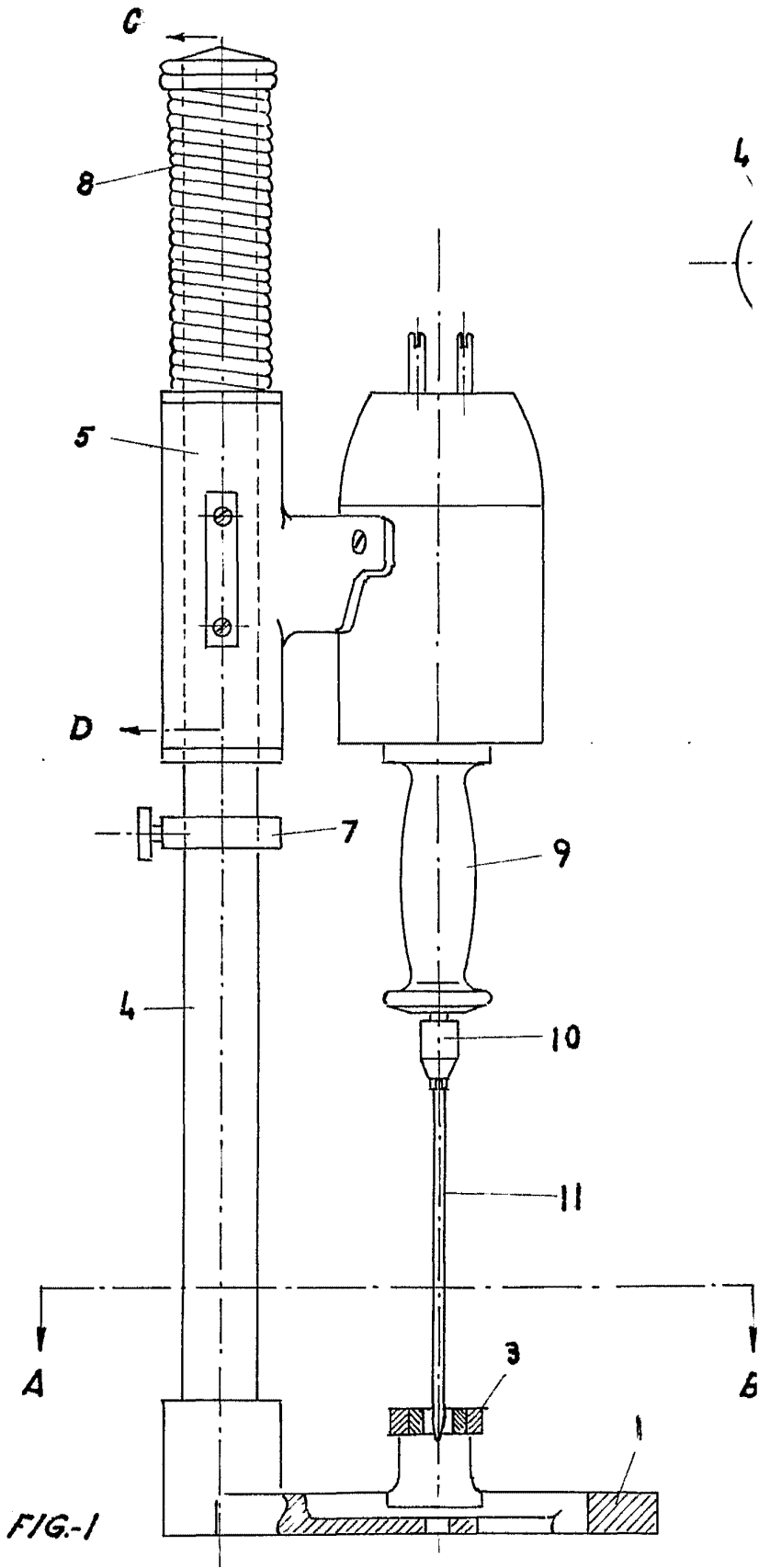


FIG-3

18 FEB 1967

Handwritten signature and initials.

337099



ESCALA VARIABLE

337019



337019

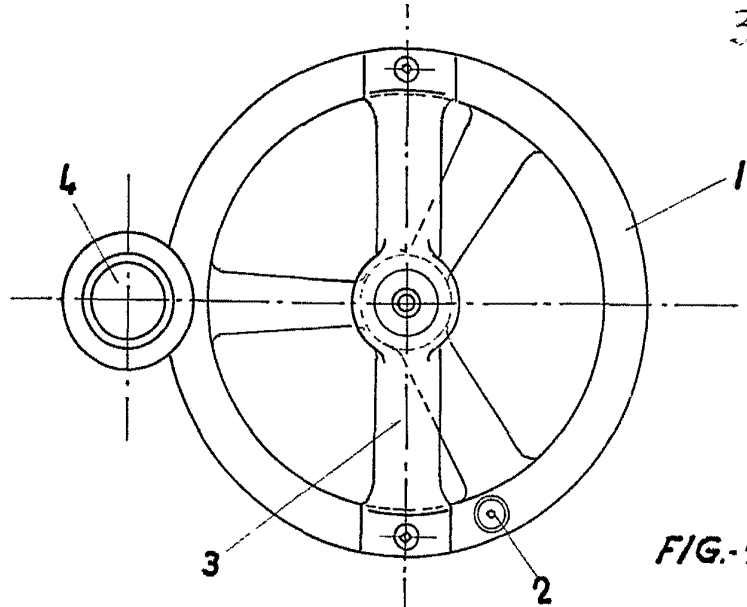


FIG.-2

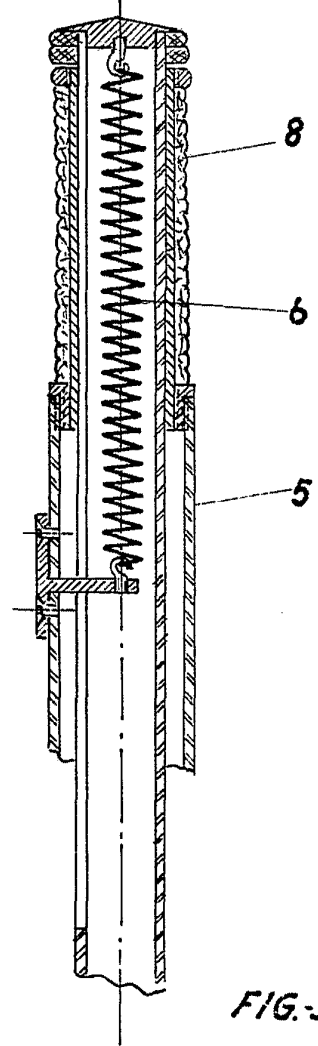
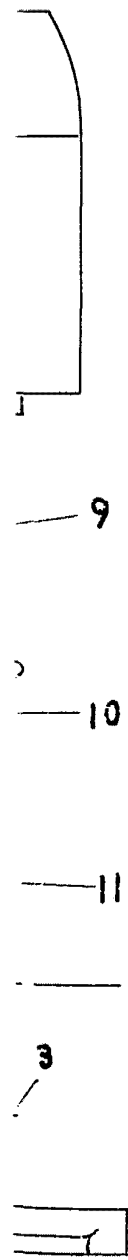


FIG.-3

18 FEB 1967

