

sividad que se solicita, referente a su fabricación y venta en España.

10 Este circuito telefonico de juguete imita perfectamente cualquier circuito real, entre dos aparatos telefónicos, funcionando por pilas, disponiendo de una manivela de llamada al otro telefono que debe estar colgado, para lo cual, debe previamente descolgarse el auricular del teléfono que efectua la llamada, de modo que, la llamada de
15 un teléfono, excita un electroimán situado en el otro, haciendo repiquetear un timbre en su interior, bastando al oír la llamada, para que descolgando el auricular, se establezca la comunicación entre ambos teléfonos, pudiendo éstos - situarse a cualquier distancia, con una conexión entre ambos.
20

Para la llamada y comunicación de los dos teléfonos, se dispone de interruptores multiples superpuestos que actuan como pulsadores, por la manivela de llamada y el auricular, que son los 'unicos mandos para establecer
25 el contacto entre ambos.

Este circuito telefonico de juguete, permite cualquier conversación entre dos usuarios, oyéndose perfectamente lo que dice el otro interlocutor, pudiendo incluso utilizarse como medio util en una vivienda o entre dos, dado que su dudacion en servicio es practicamente ilimitada,
30 ya que su fuente de energia por pilas, es recambiable facilmente.

Para una mejor comprension de las características generales que se dejan expuestas, se acompaña una lámina -



35 de dibujos que muestra un ejemplo de realizacion del cir-
cuito telefonico de juguete motivo del presente expediente
con la observacion de que las figuras diseñadas en ella, -
deberan ser observadas con amplio criterio y sin caracter
restrictivo alguno, dada su condicion meramente informati-
40 va.

Las figuras de la hoja de dibujos son como sigue:

Figura 1ª.- Planta inferior de uno de los dos te-
lefonos que comprende el circuito, donde se situan las pi-
las recambiables, asi como del enchufe que establece la in-
45 tercomunicacion entre los dos teléfonos, y la salida del ca-
ble finalizado en el auricular.

Figura 2ª.- Planta superior de uno de los telé-
fonos, habiendose desmontado la caja con el soporte del
auricular, para observar los mecanismos que contiene, como
50 son; el interruptor múltiple superpuesto, el electroimán
de llamada, el timbre y el cableado.

Figura 3ª.- Alzado convencional del interruptor
-multiple superpuesto que actua por pulsado.

Figura 4ª.- Proyeccion longitudinal de la manive-
55 la de llamada al otro teléfono.

Figura 5ª.- Proyeccion transversal interna de la
estrella montada a eje de la manivela, que acciona el in-
terruptor de llamada.

Figura 6ª.- Seccion vertical en alzado del sopor-
60 te y barra vertical que sostiene el auricular en su extremo
superior, siendo ésta barra elevable al descolgar el auti-
cular para establecer la comunicacion.



Figura 7ª.- Esquema general de conexiones, que comprende el circuito completo.

65 Al objeto de facilitar la localización de las diferentes partes que constituye éste circuito telefonico de juguete, se han situado acotaciones en las figuras de la hoja de dibujos, relacionadas con las descripciones que se realizan a continuación, siendo -1- la base de montaje del
70 circuito, en cuyo plano inferior, se encuentra practicada la hendidura -2-, donde se alojan las pilas -3- en distinto sentido una de otra, encontrandose enseriadas por medio del puente metálico -4-, comunicando el polo negativo, con el terminal -5-, de donde procede la conexión -6-, finalizada en el terminal -7- que forma parte de la lámina con
75 dos vertientes -8- y -9-, disponiendo la vertiente -8-, de la doblez angular -10-, para permitir el contacto con la vertiente laminar -11-, ya que es por la doblez -10-, por donde presionan los dientes -12- de la pieza -13- montada al eje -14- de la manivela exterior -15-, la cual, -
80 produce la llamada al otro telefono.

La vertiente laminar -11-, dispone del terminal -16- en su punto de confluencia con la lámina -17-, que presenta el contacto -18-, enfrentado al contacto -19- dispuesto en su plano inferior, la lámina superior -20-; separando las distintas laminas que componen el interruptor superpuesto se encuentran los casquillos aislantes -21- -
85 distanciando asimismo la lámina inferior -22- con las demas y con la base de montaje.



90 El terminal -16- lleva soldadas las conexiones
-23- y -24- que conectan con el borne -25- de un enchufe
-26-, y con la salida -27- al auricular respectivamente;
la salida del auricular -27-, dispone asimismo de la con-
exion -28-, soldada al terminal -29- de la lámina superior
95 -20-, de modo que al encontrarse descolgado el auricular
cierran el circuito los contactos -18- y -19-, mientras
que al colgarse éste, desciende la barra -30-, comprimen-
do el mueble -31-, con lo que su punta inferior -30', pre-
siona sobre el vértice superior del tetón -32- solidario
100 del casquillo -33-, impidiendo éste casquillo cualquier
posible conexión entre las láminas -9- y -17-, al mismo -
tiempo que se establece una conexión entre la lámina -17-
y el contacto -34- montado en la lámina inferior -22-.

Al descolgarse al auricular y accionarse la ma-
105 nivela -15-, la corriente discurre por el cable -35- sol-
dado al terminal -36- de la lámina -22-, cuyo cable, fina-
liza en la bobina -37- del electroimán -38-, haciendo sonar
el timbre -39-, ya que el polo positivo conectado al termi-
nal -40-, lleva el cablecillo -41- soldado a la lámina -
110 -42-, disponiendo ésta del contacto -43- en comunicacion
con el contacto -44- que se dispone en la pletina -45-, -
siendo ésta vibrátil, por montarse por el extremo, a la
cinta -46-, realizando la vibración, un golpeteo sobre la
campana -39-, por medio del tetón -47-, presentando los -
115 casquillos al lantes -48- que permiten el montaje de los
elementos vibrátiles del electroimán.

El polo positivo que conecta al terminal -40-,



120 lleva soldado otro cablecillo -49-, conectado con el borne
-50- del enchufe -26-, debiéndose montar un cable de dos po-
los entre los dos telefonos, para establecer el circuito com-
pleto, cuyas clavijas, disponen de un tercer tetón sin co-
rriente, para alojarse en el orificio -51-, al objeto de rea-
lizar correctamente la conexión.

125 La fijacion de las pilas -3-, se realiza por medio
de las varillas -52- que actuan a modo de muelle, alojandose
en las ranuras -53-, alojando por sus puntas, debajo de los
dientes -54-, basculando por la union -55- de ambas varillas.

130 Estimando ampliamente descrito este circuito tele-
fonico de juguete, solamente resta consignar la posibilidad
de construirse en variedad de materiales, tamaños y formas
pudiendo igualmente introducirse en su constitucion, aque-
llas variaciones de tipo constructivo que la practica aconse-
je, siempre y cuando las mismas, no sean capaces de alterar
los puntos esenciales, puestos de manifiesto en la siguiente

135 NOTA

En la presente Patente de Introduccion, se reivin-
dican como no conocidos ni practicados en España, los si-
guientes puntos:

140 1ª.- Circuito telefonico de juguete, caracterizado
por comprender un interruptor compuesto por cuatro láminas
superpuestas, separadas por casquillos aislantes, siendo la
superior u la inferior de una sola pala, mientras que las
dos intermedias, disponen de dos palas formando ángulo, te-
niendo la lámina inferior una conexión negativa, que finaliza



145 en la bobina de un electroiman, que es accionado por el polo
positivo de las pilas, haciendo funcionar la campana del te-
léfono, teniendo la lámina intermedia inferior, dos conexio-
nes, una que va al auricular del propio telefono, y otra -
que finaliza en una delas dos bornas de un enchufe donde se
150 aplica una clavija para establecer el circuito con el otro
teléfono, mientras que la lámina intermedia superior, pre-
senta una conexion finalizada en el polo negativo de las -
pilas, y finalmente la lámina superior, tiene la conexión fina-
lizada en el auricular del propio telefono, siendo dos de las
155 palas angulares de las conexiones intermedias, situadas en
forma superpuesta, teniendo la superior, una dobléz angular
hacia arriba que accionada por una manivela exterior, hace
contacto con la inferior excitando el electroiman, las otras
dos palas angulares, se encuentran superpuestas entre si y
160 con las palas superior e inferior, encontrando conectadas -
las dos inferiores al encontrarse colgado el auricular, y
las superiores al descolgarse éste.

2º.- Circuito telefonico de juguete, caracterizado
porque el enchufe exterior que disponen ambos telefonos, -
165 tienen un tercer orificio, donde se aloja otro pivote sin
corriente, de la clavija bipolar, al bbjeto de realizarse
la correcta conexion entre ambos telefonos.

3º.- "CIRCUITO TELEFONICO DE JUGUETE", de confor-
170 midad en un todo en lo esencial y fines industriales a lo
descrito en la precedente memoria descriptiva, y gráfica-
mente representada en los adjuntos planos para su mejor -
comprensión.

18 FEB 1967
10 11 12 13 14 15 16 17 18 19 20
18 FEB 1967
10 11 12 13 14 15 16 17 18 19 20

Esta memoria consta de 6680 hojas escritas o mecanografiadas por una sola cara a doble espacio en 172 líneas,

Madrid, 18 FEB. 1967

Por autorización del interesado.

JOSE LOPEZ
P. R.

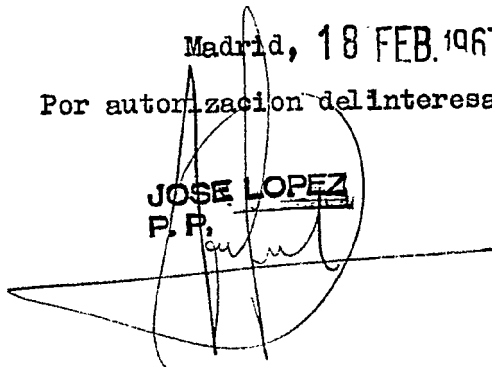
A large, stylized handwritten signature in black ink, written over the typed name 'JOSE LOPEZ' and the initials 'P. R.'. The signature is highly cursive and loops around the text.

Fig. 1

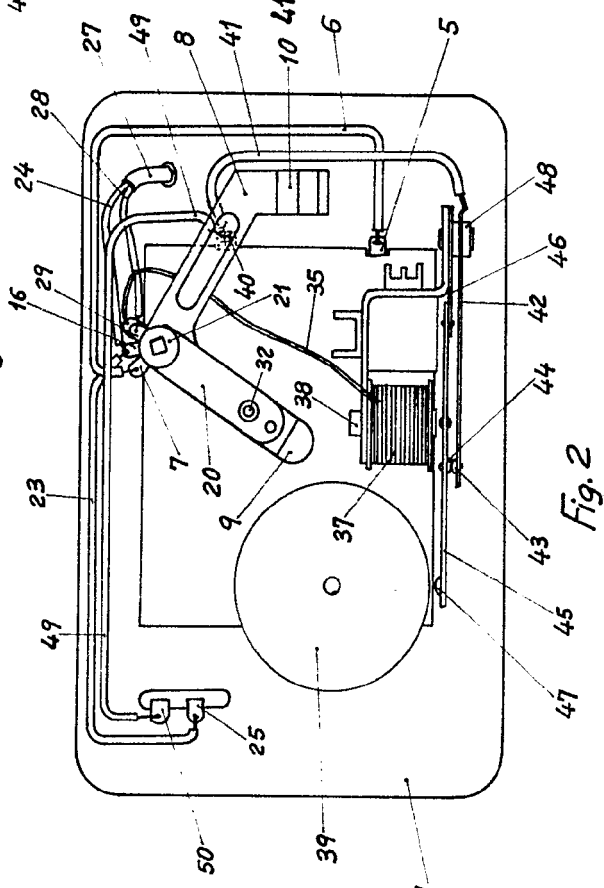
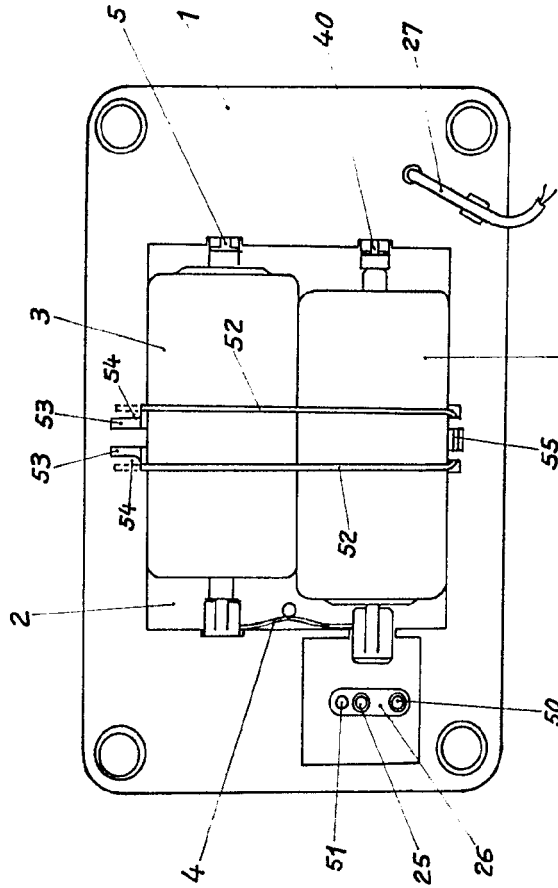


Fig. 3

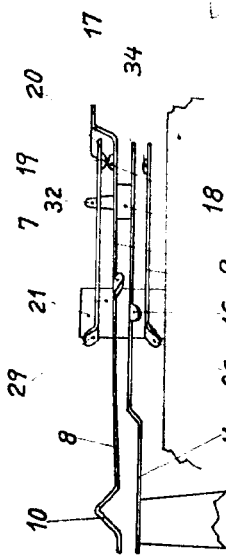


Fig. 4

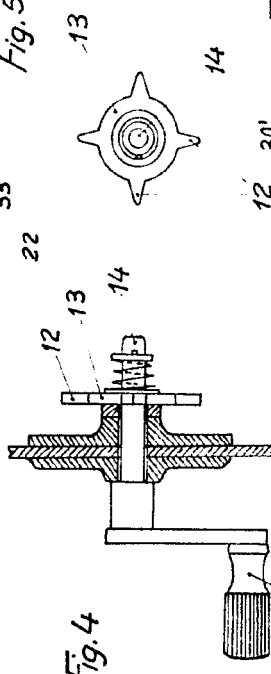


Fig. 5

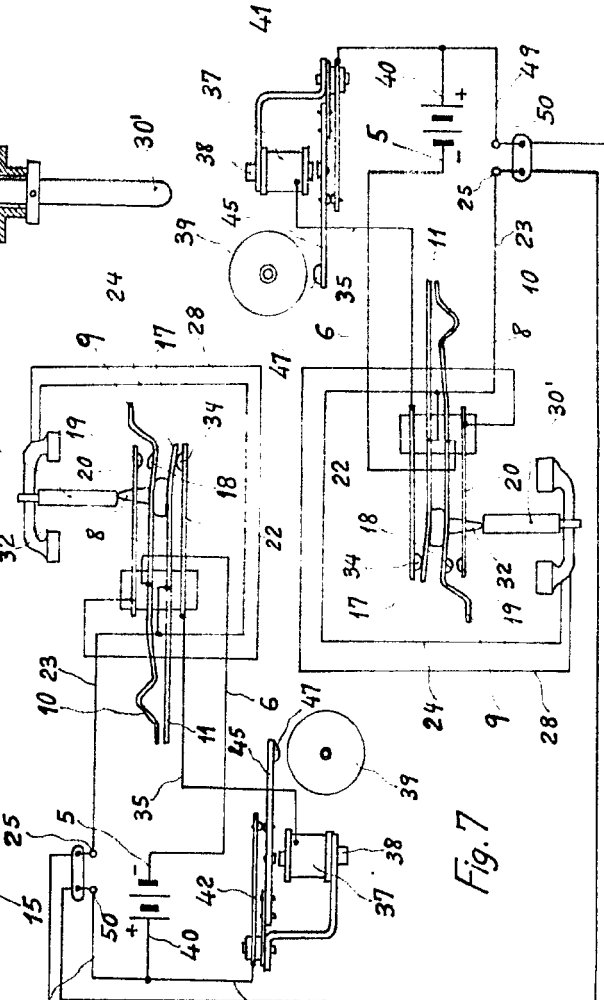
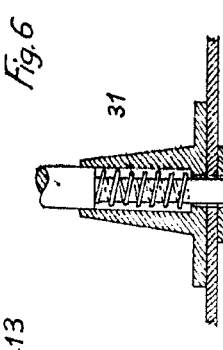


Fig. 1

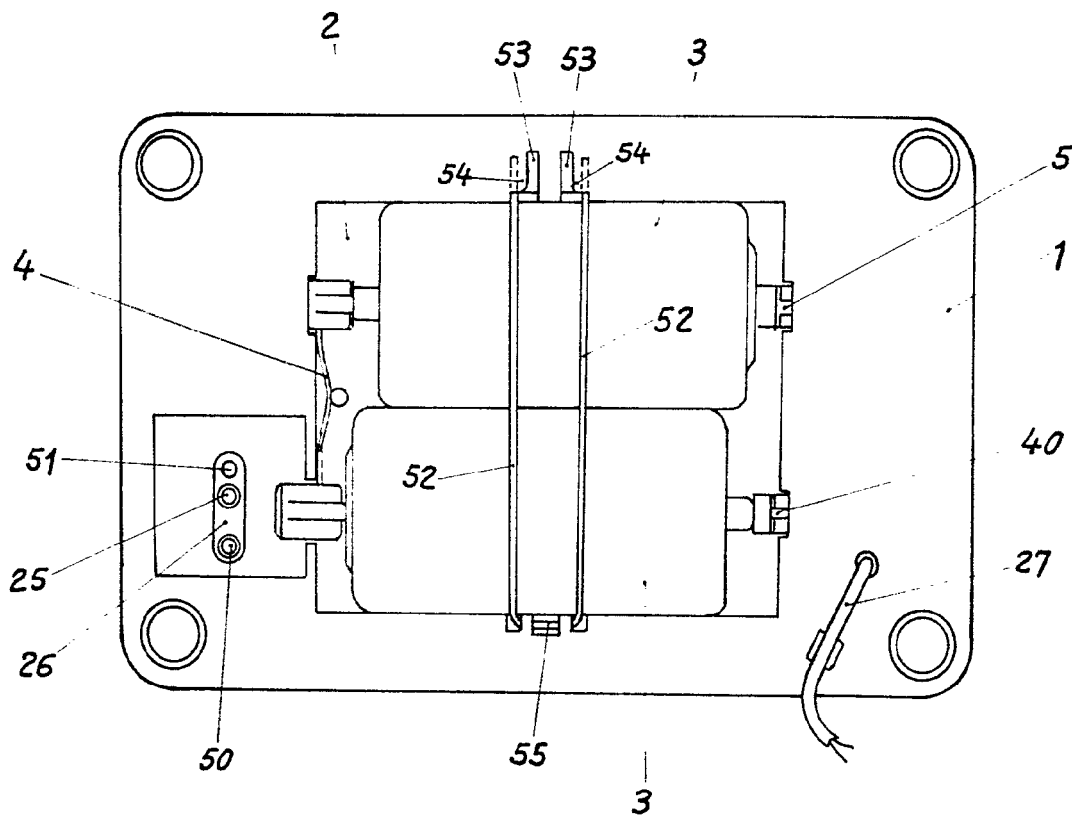


Fig. 4

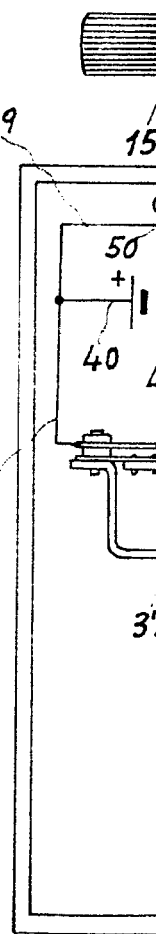


Fig. 2

