



336951

MEMORIA DESCRIPTIVA

que se acompaña a la solicitud de

UNA PATENTE DE INVENCION

que por veinte años, para España y sus Posesiones,
se solicita a favor de Don PEDRO ANGEL VILLAMOR
MORALES, de nacionalidad española con domicilio en
LOECHES (Madrid), Calle Ronda de las Eras núm. 2, por:

"DISPOSITIVO AUTOMATICO ARTICULADO PARA MAQUINARIA
AGRICOLA".

=====

La presente memoria se refiere, como su enun-
ciado indica, a un dispositivo automático articulado
aplicable a maquinaria agrícola en general y en especial
para aperos de labranza del tipo arado de vertederas,
con cuya incorporación se consigue un nuevo arado nota-

336951



blemente perfeccionado que aventaja y mejora los actuales en uso y aumenta el rendimiento global de laboreo del campo.

- Los actuales arados de vertederas comprenden
- 10.- una disposición mecánica excesivamente rígida que apareja múltiples averías y retrasos en las faenas del campo, siendo una de las más frecuentes en el normal desempeño del trabajo, el encontrar obstáculos duros que no son capaces de librar y que ocasionan la rotura del arado,
- 15.- lo que implica suspensión de la operación de labranza, pérdida de tiempo y gastos onerosos que repercuten en la productividad y rendimiento de las labores del campo.

- El invento que se propugna está diseñado y concebido, teniendo en cuenta el rudo trabajo a que se somete a toda máquina agrícola, así como también la formación técnica del usuario y los medios donde normalmente se desenvuelve éste, carentes en la mayoría de los casos de comercios suministradores de repuestos y de talleres especializados en reparaciones mecánicas. Por lo cual,
- 20.- su diseño corresponde a un sistema desmontable asombrosamente sencillo, constituido por fuertes piezas de palastro y perfiles conocidos, exento de acoplamientos complicados y delicados que precisan previos conocimientos mecánicos y el uso de herramientas especiales.
- 25.-

- 30.- Todas sus piezas y accesorios, se acoplan mediante simples tornillos, que simplifican y abrevian operaciones, que además son aptas para todo el mundo y que por otro lado garantizan la continuidad del trabajo en todo tiempo, con solo se disponga de un pequeño repuesto de los mismos.
- 35.-



336951

La esencialidad de la invención que nos ocupa, radica en la creación de un dispositivo compuesto de dos piezas iguales construidas en fuerte palastro, que adoptan figura curvada con pluralidad de taladros pasantes habilitados para recepción de tornillos de sujeción y piezas concretas posicionadores y separadores de ambas piezas, las cuales, poseen un colisamiento en el que se aloja un bulón, que desliza por la corredera, calado a una pieza palanca acodada cuyo extremo superior y libre se solidariza mediante tornillo a un muelle helicoidal, mientras que el otro extremo del elemento elástico y recuperador queda montado en un cáncamo roscado de cabeza abierta que se fija en un núcleo receptor que las piezas gualdrapas poseen, asegurando el acople, una tuerca de fijación que garantiza la inmovilidad del conjunto.

La parte superior de las piezas palastro, quedan acopladas y fijas por tornillos y tuercas a la barra de tracción que comprenden el tripuntal de enganche al tractor y por la parte inferior del sistema, existe otra pieza con figura curva que recibe la reja y vertedera del arado propiamente dicho.

De acuerdo con la anterior exposición, cuando el arado encuentra un obstáculo demasiado duro, se dispara el automático hacia arriba, obligando a deslizar el arado por encima del tope obviando éste y librando a la reja de que rompa, por otro lado, la disposición articulada del sistema permite un más perfecto acople sobre las sinuosidades del terreno, nivelando automáticamente



65.- el ángulo de penetración y la profundidad de laboreo, al mismo tiempo que libera, en parte, al apero del amarre rígido al tractor, evitando el patinaje y la reducción de potencia del motor para que el vehículo no se encabrite.

70.- Para la mejor comprensión de cuanto antecede, se acompañan hojas de planos en los que se representa esquemáticamente la invención que a continuación y con referencia a los mismos dibujos se describe detalladamente.

75.- La figura primera representa lateralmente el dispositivo automático articulado objeto de la presente memoria.

La figura segunda es un despiece de los elementos principales que integran el conjunto.

80.- Finalmente la figura tercera es un detalle completo de todo el conjunto acoplado a la reja y vertedera del arado.

85.- De acuerdo con las figuras que se adjuntan a título de ejemplo ilustrativo, no limitativo, la sustancialidad del invento consiste en dos piezas idénticas -1- con figura curvada, construidas en fuerte palastro que presentan una pluralidad de taladros pasantes -9- habilitados para recepción de tornillos de fijación y contretes separadores y posicionadores del acople, que se realiza encarando paralelamente ambas piezas y solidarizando entre ellas la barra -4- que comprende el tripuntal de la lanza de tracción.

90.-



336951

95.- Estas piezas -1- poseen un colisamiento -5- por el que desliza un bulón que solidariza a una pieza palanca acodada -2- cuyo extremo superior libre -13- sujeta la semiespira libre de un muelle helicoidal -6-, mientras que el otro extremo del dicho elemento elástico, queda montado en un cáncamo roscado de cabeza abierta -7-, acoplado en el núcleo de recepción -8- de ambas gualdrapas -1-.

100.- Inferiormente este conjunto se prolonga con otra pieza curva -3- dotada de taladros -10- practicados para fijar el sistema vertedera -12- que completa el arado propiamente dicho, el cual, es obvio reseñar que puede ser indistintamente de una, dos o más vertederas
105.- dependiendo tal circunstancia, únicamente de la potencia del tractor y de las peculiaridades del trabajo.

110.- Descrita suficientemente la naturaleza y alcance de esta invención, así como la manera de poderla llevar a la práctica, se hace constar que en la misma podrán ser variables los materiales, formas, dimensiones y en general todos aquellos detalles accesorios o secundarios que no alteren, cambien ni modifiquen la esencialidad propuesta.

115.- Los términos en que queda redactada esta memoria son ciertos y fiel reflejo del objeto descrito, debiendose interpretar en su sentido más amplio y nunca en forma limitativa.

El Inventor se reserva el derecho de solicitar los oportunos y sucesivos certificados de adición, que en



120.- el futuro la práctica y los avances tecnológicos del momento pudieran aconsejar.

La Patente de Invencion que se solicita en España y sus Posesiones por veinte años, según legislación vigente, deberá recaer sobre "Dispositivo automático articulado para maquinaria agrícola", de acuerdo con las características de las siguientes:

REIVINDICACIONES

- 130.- 1ª.- Dispositivo automático articulado para maquinaria agrícola, esencialmente caracterizado por comprender una disposición constructiva integrada por dos piezas iguales realizadas en fuerte palastro que adoptan preferentemente figura curvada con una pluralidad de taladros pasantes practicados para recepción de tornillos de sujeción y piezas contretes posicionadoras y separadoras de ambas piezas, las cuales, poseen un colisamiento en el que se aloja un bulón, que desliza por la corredera, calado previamente a una pieza palanca acodada, por su parte inferior, y cuyo extremo superior y libre se solidariza a un extremo de un muelle helicoidal, mientras que el otro extremo del elemento elástico recuperador, queda montado en un cáncamo roscado de cabeza abierta que está fijo en un núcleo receptor que las piezas idénticas poseen, asegurando este acople una tuerca de fijación que garantiza la inamovilidad del conjunto, que superiormente queda unido a la barra de tracción del tripuntal de enganche al tractor, mediante tornillos y tuercas de fijación, a la par, que por la
- 135.-
- 140.-
- 145.-

- 7 - 336951



150.- parte inferior del sistema existe otra pieza con figura curva, con taladros pasantes, que reciben y fijan, mediante tornillos fijadores la reja vertedera del arado propiamente dicho.

155.- 2ª.- Dispositivo automático articulado para maquinaria agrícola, según la reivindicación anterior, caracterizado porque las dos piezas gemelas curvas se unen entre sí encarándose una contra la otra, pero separadas por las piezas contretes que posicionan el acople, lo que origina un espacio de recepción que interiormente alberga un extremo de la barra tripunte y la parte superior de la pieza curva que prolonga el dispositivo por su parte inferior y que une y solidariza la vertedera del apero de labranza que de acuerdo con las necesidades del trabajo y la potencia del motor del tractor que remolca dicha máquina agrícola, puede ser de una, dos o más vertederas.

160.- 3ª.- DISPOSITIVO AUTOMATICO ARTICULADO PARA MAQUINARIA AGRICOLA".

Todo ello conforme queda descrito en la presente memoria que consta de siete hojas mecanografiadas por una de sus caras, a las que se acompañan hojas de dibujos para su mas fácil comprensión.

Madrid, 17 de Febrero de 1.967

PROFESIONAL CIVIL

Firmado: Gregorio del Peso

336951

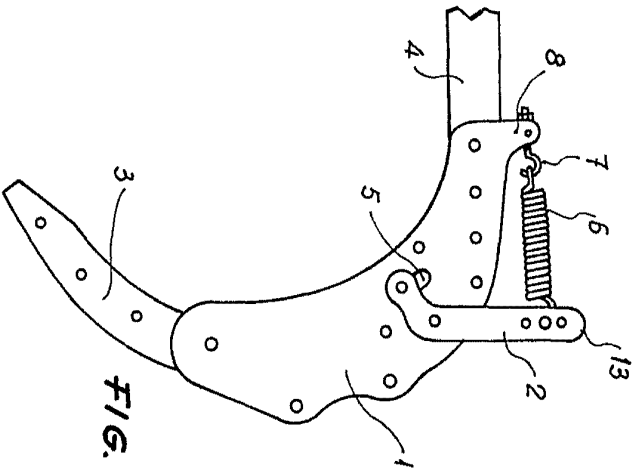


FIG. 1

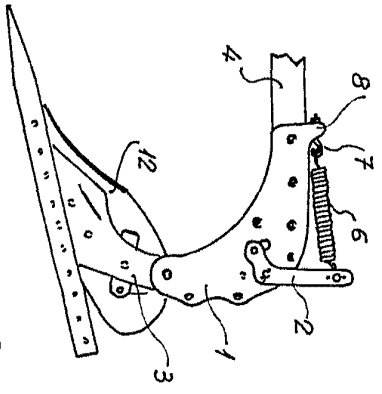


FIG. 3

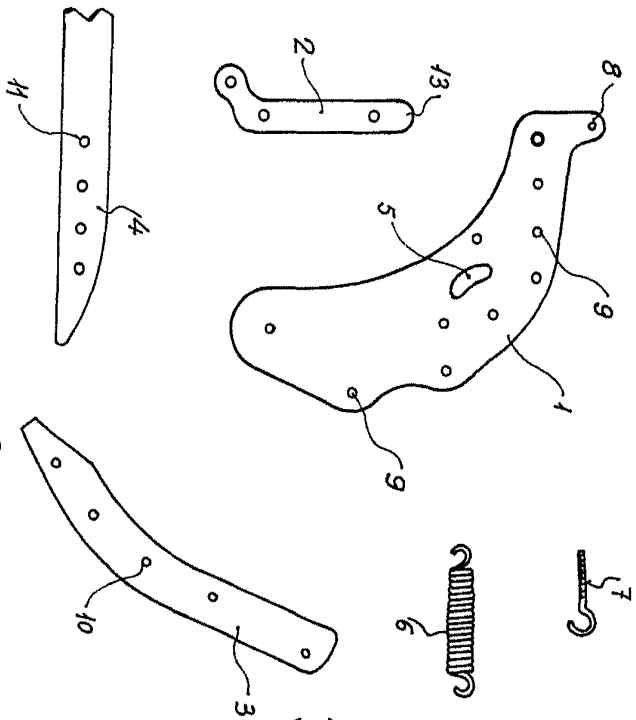


FIG. 2

336951

Escalera variable

Madrid, 17 de Febrero de 1.957.



336951

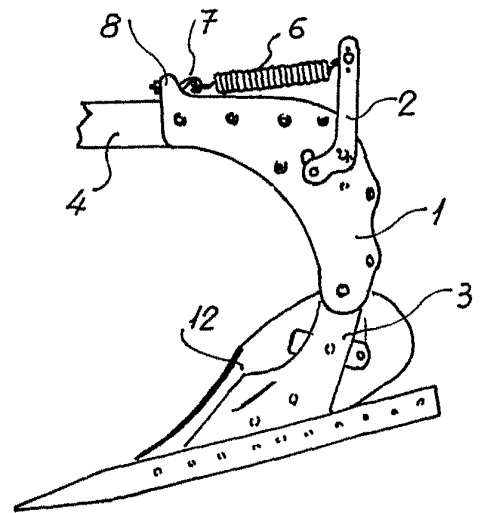
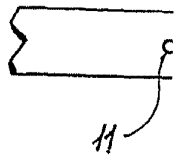
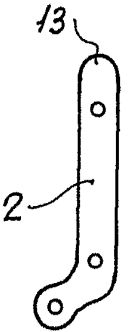
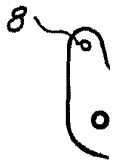
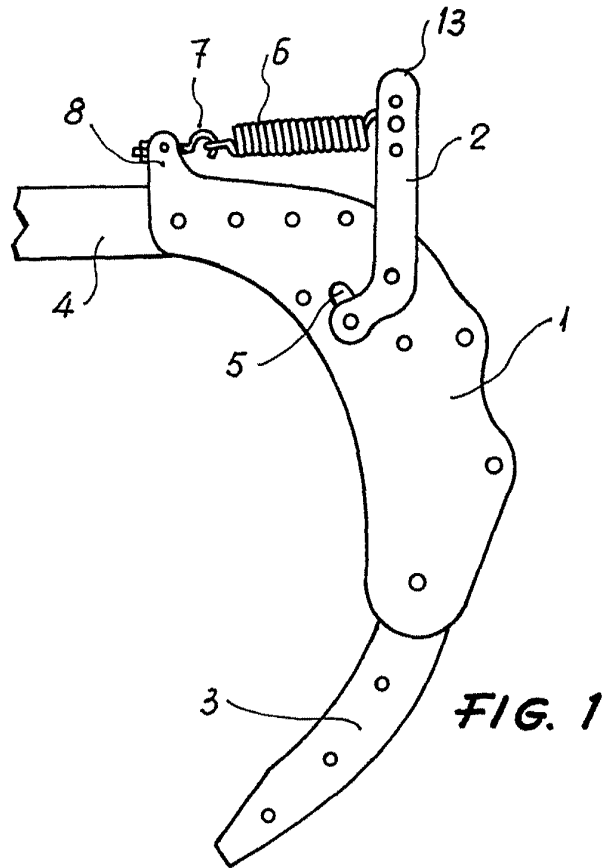
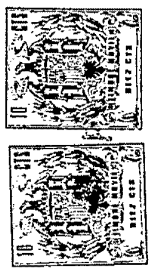


FIG. 3

Escala variable



336951

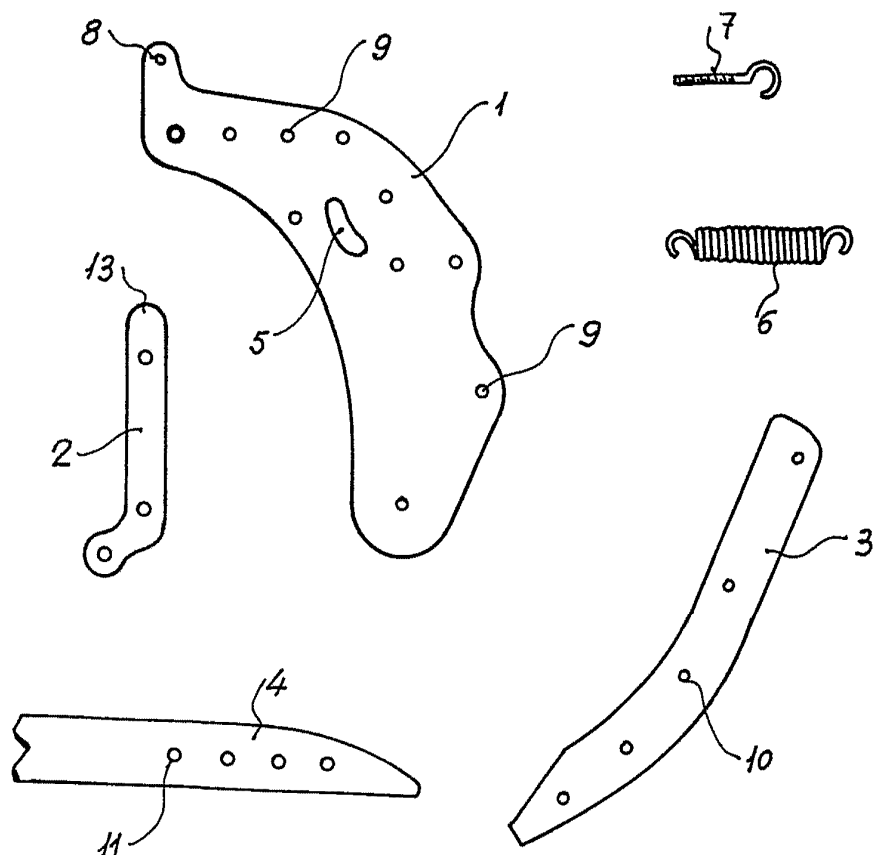


FIG. 2



FIG. 3

Madrid, 17 de Febrero de 1.967.

[Handwritten signature]