

336863

15



336863

MEMORIA DESCRIPTIVA

para solicitar

P A T E N T E D E I N V E N C I O N

e n

E S P A Ñ A

por VEINTE años

por " APARATO RADIADOR A GAS CIUDAD "

A nombre de:

Don Manuel GONZALEZ GUTIERREZ, de nacionalidad
española.

Domiciliado en:

BADALONA (Barcelona) c/ Murillo, nº 33

=====

El objeto de la presente solicitud de patente de
invención, se refiere a un aparato radiador a gas ciudad, no
conocido ni divulgado en España, pero si empleado en Estados
Unidos de América del Norte, país de que proviene la fuente
de información consistente en datos y folletos aportados por

5



15

la Entidad " Sears, Roebuck & Co. ".

Este aparato posibilita conseguir calefacción en el interior de locales de cualesquiera clases, tales como habitaciones, gimnasios, garajes, talleres, oficinas, etc. etc. a base de combustión de gas ciudad, aportando las siguientes ventajas:

a.- Quema aire exterior, no restando así aire de los locales donde se instalare.

b.- Los gases de la combustión son mandados al exterior, con lo que no impurifica el ambiente ni modifica sus condiciones higrométricas.

c.- Proporciona alto rendimiento pues actúa caldeando simultaneamente por convección y por radiación.

d.- No necesita chimenea para la salida de gases pues posee doble conducto, uno de entrada y otro de expulsión.

e.- Es de facil instalación, de poco peso y de bello y elegante aspecto.

En el adjunto plano, para facilidad de la descripción, se ha representado una forma de ejecución industrial del aparato de que se trata.

La figura 1 representa una vista seccional indicativa de la disposición de entrada y salida de gases y locación del quemador, y

La figura 2 muestra una vista frontal.

Como puede apreciarse, el aparato comprende dos tubos paralelos en el inferior de los cuales (1) va un quemador de gas ciudad (2) instalado coaxil y de modo que los gases pasen primero por el tubo (1) y retornen por el (3) hacia una salida (4). Este conjunto va recubierto por un embellece-



35 dor (5) provisto de orificios alineados en dos sistemas.

En combinación con este dispositivo va una caja(6), que se monta al exterior, provista de un filtro y ligada al radiador por dos tubos, uno de entrada de aire (7) y otro de salida (4). En el de entrada se intercala una turbina (8) debi-
40 damente accionada mediante un electromotor adecuado, que provoca la circulación forzada de los gases.

Las flechas indican como circula el aire de entrada y los gases de salida, apreciándose que no se modifica el ambiente del local.

45 Aparte de la radiación derivada del caldeo, hay una circulación conveccional de aire ambiente que entra por los orificios de la parte baja y sale por los de la parte alta.

Descrita suficientemente el objeto de la presente solicitud, así como la manera de realizarla practicamente, debe
50 hacerse constar que es susceptible de cualesquiera modificaciones de detalle, en tanto que no alteren su fundamento.

-:- N O T A :-:

Los puntos de invención propia y nueva que se presentan para que sean objeto de esta patente de invención en España,
55 por veinte años son los siguientes:

1º.º Aparato radiador a gas ciudad, caracterizado porque comprende una base en la que montan dos tubos paralelos, horizontales, en el inferior de los cuales va un quemador de gas ciudad, coaxil y de modo que los gases circulen en un sentido en el tubo inferior y retornando en el superior, yendo estos
60 tubos protegidos por un embellecedor dotado de dos series de orificios, en combinación con un alimentador extractor de aire



y gases a circulación forzada.

65 2º.- Aparato radiador a gas ciudad, según reivindi-
cación anterior, caracterizado porque el alimentador extrac-
tor consta de una caja provista de filtro, que se monta al
exterior, ligada al radiador por dos tubos, uno de aportación
de aire al quemador y otro de salida de gases quemados, lle-
vando en el de aportación una turbina accionada a electromo-
70 tor.

3º.- " APARATO RADIADOR A GAS CIUDAD ".

Tal y como se ha descrito en la memoria que antece-
de y para los fines que se han especificado, representado en
el dibujo que se acompaña.

75 Consta la presente memoria descriptiva de cuatro
hojas escritas a máquina por una sola cara.

Madrid, 15 de febrero de 1.967

336863



336863

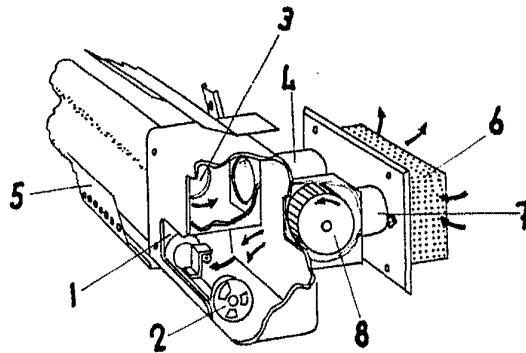


FIG-1

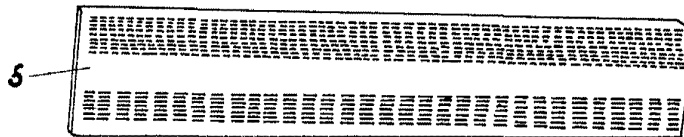


FIG-2

15 FEB 1967