

336770



336770

P A T E N T E D E I N V E N C I O N

por V E I N T E años

a favor de D. Vicente Oliver Gomez y D. Angel Hernandez Mar-
tinez.-

de nacionalidad española

domiciliados en Madrid, Cardenal Cisneros 78

por:

"PERFECCIONAMIENTOS INTRODUCIDOS EN HUMIDIFICADORES DE AM-
BIENTE"



Memoria descriptiva

- La Patente de Invención objeto de la presente memoria, se refiere, como su título indica a un humidificador que reúne unas cualidades de utilización, debido a su sencillo diseño y a su economía dado el material de que puede conformarse que hace su uso preferible a cuantos con análoga misión son conocidos hasta el momento. La realización de esta invención en materiales moldeables presenta entre otras ventajas la de proporcionar al artículo un buen acabado, consiguiéndose un agradable efecto que permite al humidificador permanecer a la vista resultando incluso decorativo.
- 5.-
- 10.-
- Consiste la presente invención en un recipiente adaptado a un cuerpo comportador del cual puede separarse fácilmente y que lleva en su interior una cantidad de agua. La pieza soporte cuya parte superior de la cara frontal va inclinada y ranurada para permitir la salida del vapor de agua que al recibir el calor del radiador de la calefacción del cual cuelga con unos ganchos destinados al efecto.
- 15.-
- 20.-
- 25.-
- Este humidificador lleva una hoja de papel senante colgada de una varilla colocada superior e interiormente, y que se mantiene húmeda por capilaridad al estar el extremo inferior sumergido en el agua del recipiente, disponiéndose así de una gran superficie de evaporación y de radiación de la humedad compensándose así suficientemente la deshidratación normal de las calefacciones en el ambiente. El recipiente lleva dos picos por los que se efectúa el llenado desde el exterior y para su



- 3 - 336770

vaciado.

Para la mejor comprensión del invento que se preconiza se acompaña una hoja de planos en la que en tres figuras se detalla suficientemente la constitución y disposición de sus elementos componentes así como su utilización.

5.-

La figura primera representa una vista frontal del conjunto montado sobre el radiador con una esquina seccionada, para apreciar el interior. La segunda es una vista lateral en sección y la tercera un detalle de los elementos de colgar el humidificador al radiador.

10.-

La numeración que acompaña a las figuras tiene el mismo significado para todas ellas siendo este el siguiente:

1.- Cuerpo soporte.

2.- Recipiente.

15.-

3 y 15.- Topes.

4.y 5.- Picos de llenado.

6.- Ranuras de ventilación.

7.- Zona inferior de (2)

8 y 9.- Varilla y hoja de papel secante respectivamente.

20.-

10.- Radiador.

11.- Colgador.

12.- Travesaño en (1) para el colgador.

13 y 14.- Resalto y rebaje de fijación de (2)a (1).

El recipiente (1), de caras delanteras superior e infe-

25.-

rior inclinadas en distinto plano presenta superiormente un



- 4 - 336770

5.- área perforada por una pluralidad de orificios (6). En su parte inferior se dispone el recipiente (2), con cierta cantidad de agua, quedando sujeto a (1) por una serie de resaltos (13) correspondientes con un rebaje (14) en (2), y presentando en la parte delantera dos picos coincidentes con otros dos (4 y 5) para facilitar el llenado sin extraer el recipiente, siendo este solo necesario para su limpieza. En la parte superior lleva una varilla transversal (8) de la que cuelga una hoja de papel secante (9) cuyo extremo inferior queda dentro del agua de manera que por capilaridad permanece húmedo permitiendo la evaporación de esta humedad provocada por el calor suministrado por el radiador de que se cuelga por medio de los ganchos (11) fijos a su vez el travesaño (12).

10.-

15.- Serán independientes del objeto de la presente invención, los materiales, forma, colores y dimensiones y en general todo cuanto no altere o modifique la esencialidad del mismo.

20.- Descrita suficientemente la naturaleza de esta invención se hace constar expresamente que las características esenciales sobre las que ha de recaer la concesión de la misma están comprendidas en las siguientes:

REIVINDICACIONES

25.- 1.- Perfeccionamientos introducidos en humidificadores de ambiente caracterizados por comprender, esencialmente un cuerpo o soporte dispuesto para colgar frontalmente del radiador de la calefacción, por medio de dos ganchos de que dispone el men-



5.- cionado humidificador y presentando su cara frontal, en su parte superior, inclinada y provista de una pluralidad de orificios por las que se permite la salida del vapor de agua procedente de un recipiente situado en la parte inferior del armazón y sujeto a presión por una serie de resaltos y una ranura periférica, permitiendo que una hoja de papel secante que va colgada de una varilla transversal superior y cuyo extremo inferior va introducida en el agua permaneciendo húmedo por capilaridad, siendo este agua evaporada por el calor del radiador, 10.- disponiendo asimismo de dos picos para el llenado desde el exterior.

24.- PERFECCIONAMIENTOS INTRODUCIDOS EN HUMIDIFICADORES DE AMBIENTE.

- - - - -

- 6 -

336770



Todo ello tal y como se reivindica y describe en la presente memoria que consta de SEIS hojas escritas por una sola de sus caras y planos que la ilustran.

Madrid, 13 de febrero 1.967



FIG 1ª

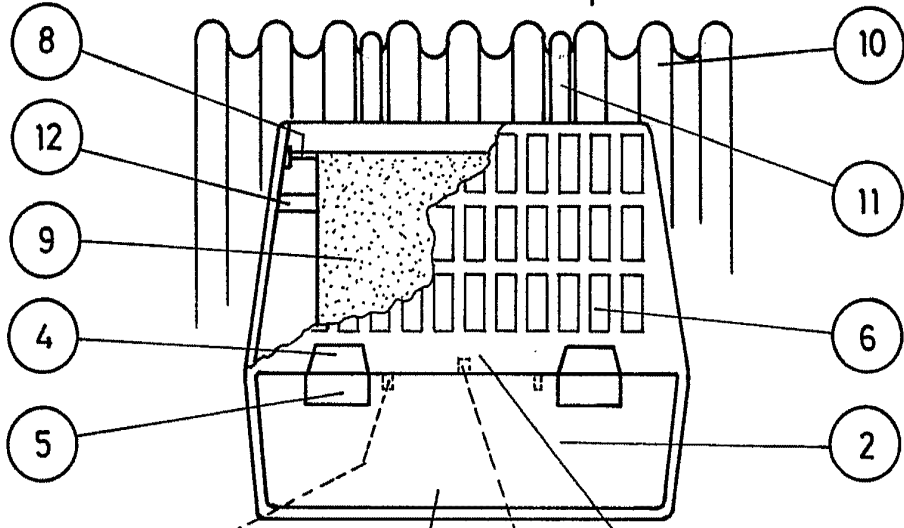
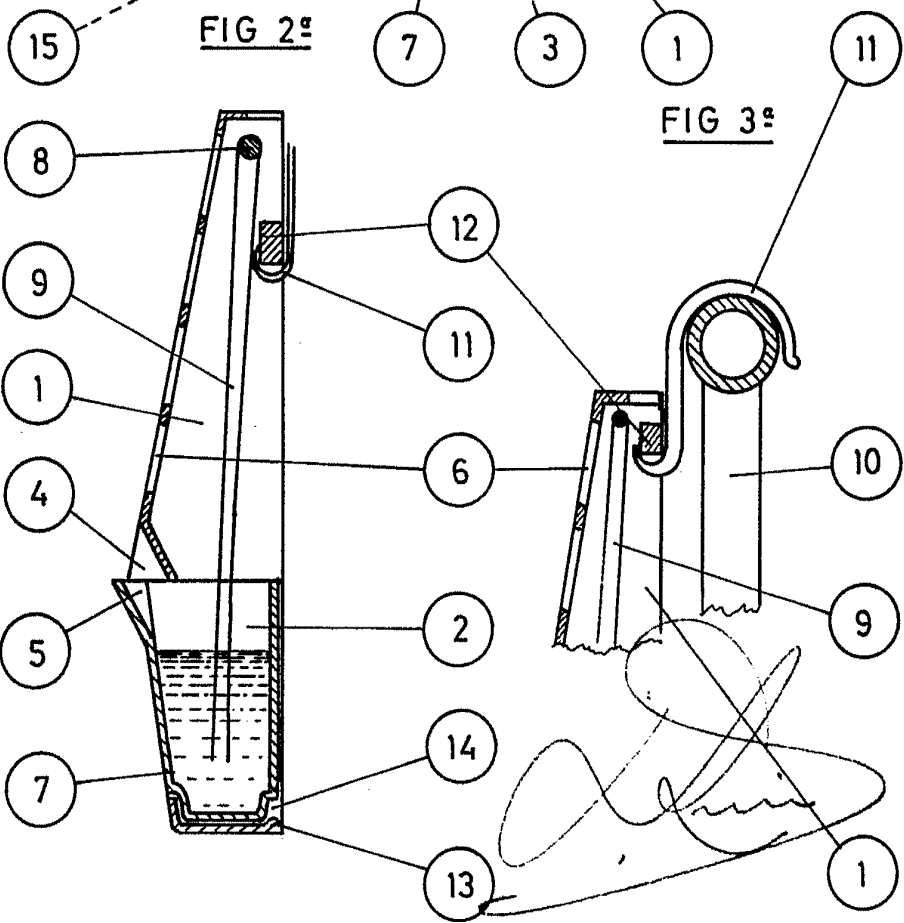


FIG 2ª



ESCALA VARIABLE