

356664



P A T E N T E
D E
I N V E N C I Ó N

a favor de Don José Luis LÓPEZ ASCACÍBAR, de nacionalidad española, residente en Barcelona, calle Capitán Arenas, 13-15, por "APARATO CALENTADOR DE AGUA".

- . -

MEMORIA DESCRIPTIVA

La presente invención se refiere a un aparato calentador de agua, del tipo alimentado a gas, con cuyo aparato se obtienen resultados altamente eficientes, muy ventajosos con respecto a los de los aparatos calentadores conocidos.

5.

El aparato calentador de agua en cuestión comprende una cámara provista de una toma de gas y de una válvula de seguridad accionable mediante un pulsador para abrirla y permitir el paso del gas hasta un permanente que después de ser encendido calienta un bulbo que mantie-

10.



336664

ne abierta dicha válvula, cerrándose simultáneamente el gas a un cuerpo de válvula a través del que circula el agua, conducida a través de una rejilla superior, cuya agua ocasiona en dicho cuerpo de válvula una diferencia de presiones por la acción de una membrana elástica a su vez por un venturi y abre la válvula permitiendo el paso del gas a un grifo de distribución que a través de unos conductos distribuidores llega a sendos inyectores que alimentan los correspondientes quemadores.

10. En la realización preferida de la invención los inyectores y los quemadores están soportados y mantenidos en posición por un bastidor que comprende unos travesaños extremos y unas pestañas dispuestas en las extremidades de dichos travesaños, sobre los cuales, y sobre un travesaño provisto de entalladuras de guía, es desplazable la rejilla formada por los quemadores, previa la extracción de una placa transversal extrema de tope, para cambiar los inyectores de acuerdo con el tipo de gas que se emplea.

15. El dibujo adjunto muestra, a título de ejemplo no limitativo del alcance de la presente invención, una forma preferida de llevarla a la práctica, en representación esquemática.

20. Como puede apreciarse, el aparato calentador de agua que se describe comprende, principalmente, una cámara -1- provista de una toma -2- de un gas apropiado y de una válvula de seguridad gobernable mediante un pulsador -3-, apto para abrirla y permitir el paso del gas; a través de un conducto -4-, a un permanente -5-. Un bulbo -7-

25.

336664

26



- es calentado por el permanente una vez encendido, de forma que dicho bulbo mantiene abierta la válvula de seguridad citada, pudiendo dejar de ejercer presión sobre el pulsador -3-. Simultáneamente se cierra el paso del gas a un cuerpo de válvula -8-.
- 5.
- A través de este cuerpo de válvula puede circular el agua, pasante por los conductos -9-, -10- y -11- y a través de la rejilla superior -12-. Al producirse la circulación del agua tiene lugar en la cámara -6- una diferencia de presiones, gracias a la acción de una membrana elástica movida a su vez por un venturi, cuya membrana en su desplazamiento abre la válvula de la cámara -8-, permitiendo el paso del gas hasta el grifo de distribución -12- que, por intermedio de los tubos distribuidores -13- llega a los portainyectores -14- y alimenta los mecheros -15-.
- 10.
- Tales mecheros están soportados por un bastidor que comprende unos travesaños extremos -16- sobre cuyas extremidades van unidas unas pestañas -17-, estando solidarizadas con dichas pestañas y travesaños unas placas -18- a las que, a su vez, van sujetas amoviblemente las placas -19-. Sobre los travesaños -16- y sobre muescas -20- de un travesaño -20a- están montados desplazables los elementos -21- de los quemadores, cuyo desplazamiento es permitido mediante la extracción de la tapa -19- para cambiar los inyectores con arreglo al tipo de gas, previa la extracción de una tapa frontal (no representada) que cubre todo el conjunto, el cual va convenientemente sujeto a una
- 15.
- 20.
- 25.



336000
tapa dorsal (no ilustrada).

Los travesaños -16- y las pestañas -17- protegen los inyectores -14a- de la posible caída de cuerpos extraños susceptibles de variar su calibre y evitan la toma de fuego por los inyectores, probablemente producida porque en el momento del encendido la llama llegase a extenderse hasta dichos inyectores, debido a la pequeña explosión que se origina si la velocidad de encendido no está bien regulada.

5. Serán independientes del objeto de la invención los detalles y características accesorias empleadas en su puesta en práctica y, en general, cuanto no altere la esencialidad de las siguientes reivindicaciones.

- . -

N O T A

Se reivindica como objeto de esta patente de invención:

15. 1. Aparato calentador de agua, del tipo alimentado por gas, caracterizado esencialmente por el hecho de comprender una toma de gas con válvula de seguridad accionable mediante un pulsador para abrirla y permitir el paso del gas hasta un permanente que después de encendido calienta un bulbo que mantiene abierta dicha válvula, cerrándose simultáneamente el paso del gas hasta un cuerpo de válvula a través del que circula el agua, conducida a una rejilla

26



336664

- superior, cuya agua ocasiona en el citado cuerpo de válvula una diferencia de presiones por la acción de una membrana elástica movida a su vez por un venturi y abre la válvula permitiendo el paso del gas a una válvula de distribución que a través de unos conductos envía el gas a sendos inyectores de alimentación de los quemadores.
- 5.
2. Aparato calentador de agua, según la reivindicación, anterior caracterizado porque los inyectores y los mecheros están soportados y mantenidos en posición por un bastidor que comprende unos travesaños extremos provistos de pestañas sobre sus extremidades, sobre cuyos travesaños y sobre un travesaño dotado de entalladuras de guía son desplazables los elementos que forman el quemador, previa la extracción de una placa transversal extrema de tope, para cambiar los inyectores de acuerdo con el tipo de gas.
- 10.
- 15.

3. Aparato calentador de agua.

La presente memoria consta de cinco hojas foliadas escritas a máquina por una sola cara.

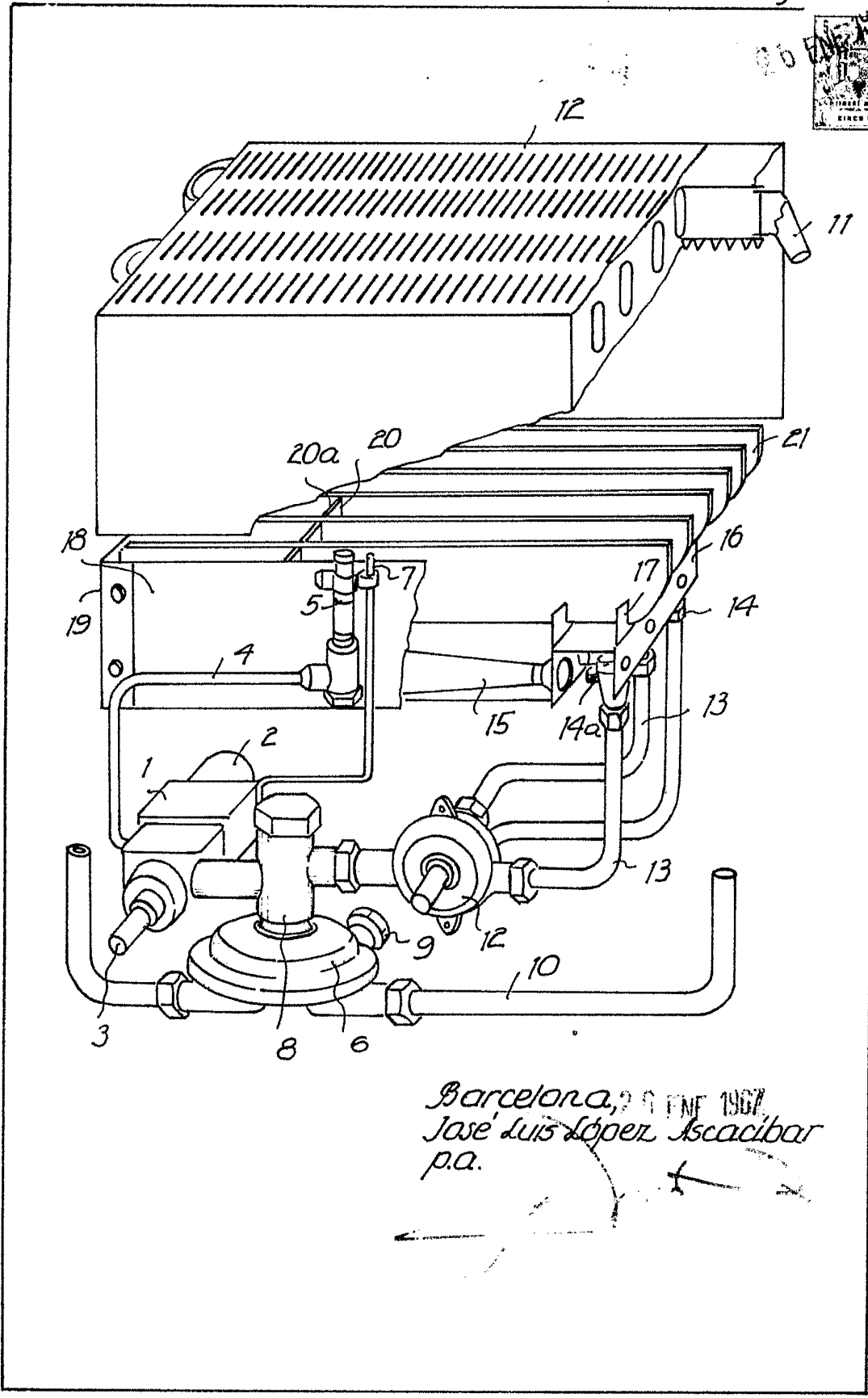
Barcelona, 26 de enero de 1967.

José Luis LÓPEZ ASCA-CIBAN.

p.a.



14439



Barcelona, 29 FINE 1967
José Luis López Ascacibar
p.a.