

IV.

336648

25



P A T E N T E D E I N V E N C I Ó N

=====

a favor de

TISSMETAL LIONEL - DUPONT, Société Anonyme - de nacionalidad francesa - domiciliada en 5 Quai Jäyr, LYON (Francia),

por :

"Perfeccionamientos en sofás cama".

-----:oO:-----

M e m o r i a d e s c r i p t i v a

El presente invento se refiere a perfeccionamientos en materia de sofás transformables en cama por inclinación del respaldo hacia atrás, sin apartar el aparato de la pared, a fin de separar por completo el asiento desde la parte interna del respaldo oscilado, y obtener así, una vez desplegado totalmente el somier plegable, un es-

25 ENE



336648

pacio de unos 20 cm. más.

5 Este sofá comprende, de manera conocida, un bastidor con brazos que sirven de soporte a un marco articulado de cuatro elementos desplegados ó abatibles unos sobre otros, según que el mueble haya de utilizarse como lecho ó como sofá.

Las varillas de mando de estos elementos y de los pies de apoyo ocultables se disponen de manera que se aparten muy poco del plano del asiento, y se han previsto medios para estabilizar esos elementos en sus posiciones desplegada y replegada ó recogida.

10 El respaldo es un bloque hueco que puede oscilar en torno de ejes horizontales fijados en los costados del respaldo y en el extremo de unas correderas articuladas a su vez a unas palancas acodadas fijadas a los brazos, y en cuya ranura se desliza un tetón solidario de unos montantes fijados en escuadra al extremo del primer elemento
15 de asiento, y articulados al extremo de los codos de los herrajes del bastidor.

El respaldo hueco permite alojar el travesaño en la posición "cerrada".

20 Las dos correderas tienen por único objeto, al abrir el mecanismo, provocar el avance del respaldo a su posición de giro, hacia atrás ó delante, sin cambiar la posición del mueble junto a la pared, según convenga abrirlo ó cerrarlo.

25 A continuación se describe con más detalle, un ejemplo de realización del sofá según el invento, referido al dibujo anexo, en el cual se ha representado esquemáticamente el armazón del mueble en posición de sofá, en curso de transformación, y en posición de cama.

Un sofá constituido conforme a los presentes perfeccionamientos comprende un bastidor usual -1-, que descansa sobre patas -2-, y presenta los costados con brazos -3-.

30 El asiento se compone de un marco rectangular con cuatro pares



de largueros atirantados -4-, -5-, -6-, -7-, articulados recíproca-
mente sobre ejes -8-, -9-, -10-.

Estos elementos son impulsados en sincronismo por dos juegos la-
terales de bielas dispuestas de manera que no se aparten apenas del
plano del asiento. A tal fin, el primer elemento -4- está unido al
5 segundo -5- por bielas -14- articuladas sobre el mismo en -13-, y a
un extremo -23- de balancines -11- articulados por su centro -12- al
segundo elemento. Sobre este eje de articulación -23- se aplica igual-
mente el extremo de una varilla -17-, que se articula por un punto me-
10 dio -32- al vástago de un elevador -19- con resorte de reacción -21-,
que se apoya contra un herraje fijo -20-; el otro extremo de la vari-
lla -17- está articulado en -18- a un herraje -33- solidario de la ar-
mazón -1-. En cada balancín -11-, oscila en -15- una biela de unión
-16- que mueve una pata de apoyo -34-; ésta se oculta bajo el asiento
15 en posición de sofá.

Los elementos -5- y -6- están unidos por palancas -22-, cada una
de las cuales está guiada por uno de sus extremos por un eje -35-, en
una corredera -45- del elemento -5-, y fijada en el otro sobre un pi-
vete -46- del elemento -6-.

En este punto -46- oscila un juego de bielas de unión -30-, ar-
20 ticuladas en -31- a un par de patas atirantadas -36-, que se articulan
en -37- sobre los largueros -7-.

En estos largueros -7- se han previsto tacos -24- que, en posi-
ción de sofá, se apoyan sobre un ángulo -25- de un herraje -26- soli-
25 dario de los brazos.

De este modo, los elementos -6- y -7- del asiento, acodados en
escuadra en el momento del repliegue, quedan inmovilizados por el jue-
go de bielas -22- guiadas en las correderas -45-, y por el choque de
los tacos -24- en los topes -25-.

El movimiento de despliegue y de repliegue del marco del asiento
30



no encuentra dificultad hacia delante, como se aprecia en las figuras 1 a 4 del dibujo.

El movimiento del respaldo -28- constituye una de las características del invento. Este respaldo hueco -28- está sujeto sobre dos costados -27-, y puede oscilar en torno a un eje horizontal -38- fijado en ellos. La pieza -29- en forma de corredera oscila, de una parte, sobre el eje -42- del herraje -26-, fijado sobre el brazo -3-, y de otra parte, sobre el eje -38- de giro del respaldo.

La pieza -29- se mueve mediante la uña -39-, que se desliza por la corredera cuando oscilan los dos largueros -4- alrededor del eje -41- apoyado en el vértice de la escuadra -26-, sobre la cual se articula el montante -40- solidario de los largueros -4-.

En posición de sofá, el respaldo -28- queda inmovilizado hacia delante por topar contra el ángulo -26a- del herraje -26- previsto encima y en el extremo del mismo; y hacia atrás, por apoyo del canto -27a- del costado -27- en un tope dispuesto bajo el elemento de cabecera -4-.

Cuando se despliegan los elementos del asiento, soltando éste por medio de la manija -43- (figura 2), el descenso de los largueros -4- hace avanzar la corredera -29- guiada por el juego de las uñas -39-.

Acentuando el movimiento de despliegue (figura 3), los largueros -4- se colocan a continuación de los otros, y las correderas -29- avanzan; esto suelta el respaldo -28-, que puede girar entonces 180° (figura 4) en torno de los ejes -38-, hasta que el canto -27b- del costado -27- tropieza en el tope -44- del elemento -4-.

Así se consigue un doble resultado. El respaldo se puede bajar a la cabecera del sofá y se consigue la longitud total del marco del asiento en un espacio mínimo, puesto que se separa desde la parte hueca inferior del respaldo oscilado. La elección del sitio de los ejes

- 5 - 3366485 ENE.



5 -38- de oscilación del respaldo -28-, de la longitud de la corredera -29-, y de la forma del herraje -26-, -26a-, se determina por la altura del respaldo, la altura del asiento y la distancia de traslación de los elementos -4- del marco, de manera que el respaldo pueda mantener su posición normal ó ser encamoteado hacia atrás.

N O T A
=====

Se reivindica como objeto de la presente patente :

10 1. - Perfeccionamientos en sofás cama, del tipo que comprende una armazón sobre la cual se articula un marco de elementos replegables unos sobre otros; caracterizados porque el respaldo se hace solidario de costados provistos de ejes horizontales alineados, que sirven de pivotes a dicho respaldo y están fijados en un extremo de unas
15 correderas de guía, cuyos extremos opuestos están sujetos al extremo de unos herrajes solidarios del bastidor, cada uno de los cuales presenta un codo vertical, que sirve de articulación a un montante dispuesto a escuadra en el extremo del primer elemento del marco del asiento, estando cada montante guiado por un eje alojado en la corredera,
20 a fin de poder ocultar el respaldo por oscilación de 180° cuando se despliega el citado marco hacia delante, sin retirar el respaldo.

25 2. - Perfeccionamientos en sofás cama según la reivindicación 1, caracterizados porque el elemento de cabecera se articula al elemento siguiente por medio de bielas articuladas, por una parte, a un balancín que oscila sobre los largueros del elemento adyacente, y por otra, a una biela oscilante gobernada por un elevador de reacción elástica provisto de un resorte de compresión; el otro extremo de cada balancín mueve una palanca de mando de unas patas articuladas sobre el elemento del marco.

30 3. - Perfeccionamientos en sofás cama según la reivindicación 1,

336648⁵



caracterizados porque las patas del elemento del pie de la cama están gobernadas por bielas acodadas, articuladas por una parte sobre el tercer elemento del marco, y por otra parte, sobre un eje móvil en una corredera prevista en cada uno de los largueros del elemento adyacente.

5

4. - Perfeccionamientos en sofás cama.

Esta memoria consta de seis páginas escritas por una sola cara.

BARCELONA,

25 ENE. 1967

P. A.

330248

25 11 08



Fig. 1.

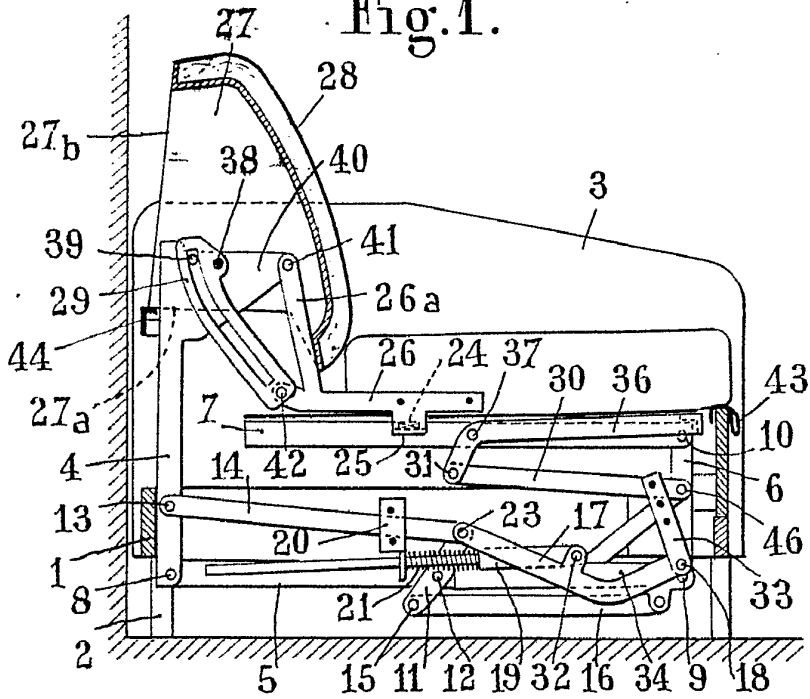
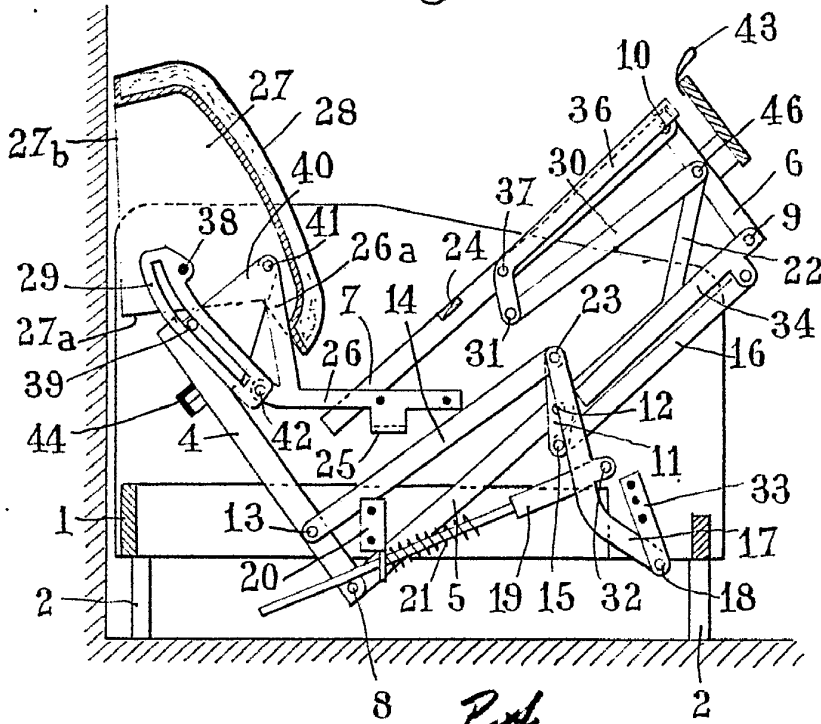


Fig. 2.



P. A.
[Handwritten signature]

330648

29 0000

330648

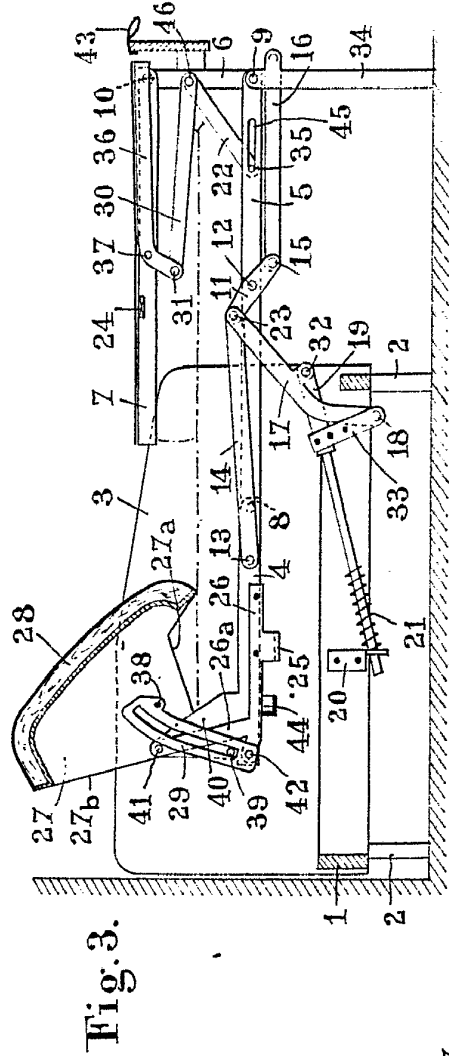


Fig. 3.

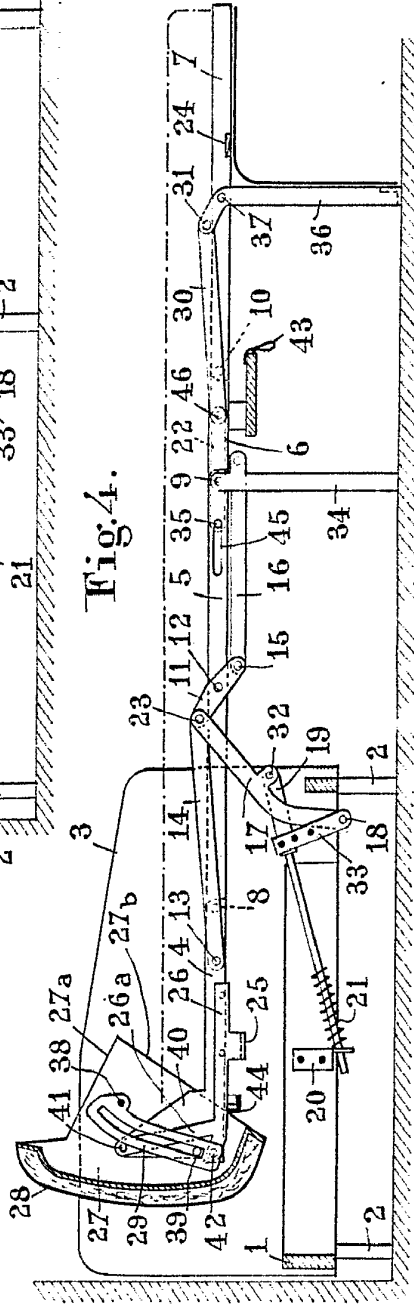


Fig. 4.

PA
1000000

332843

Fig. 3.

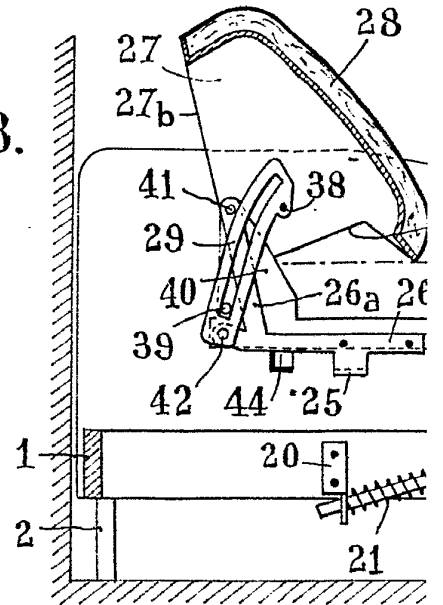
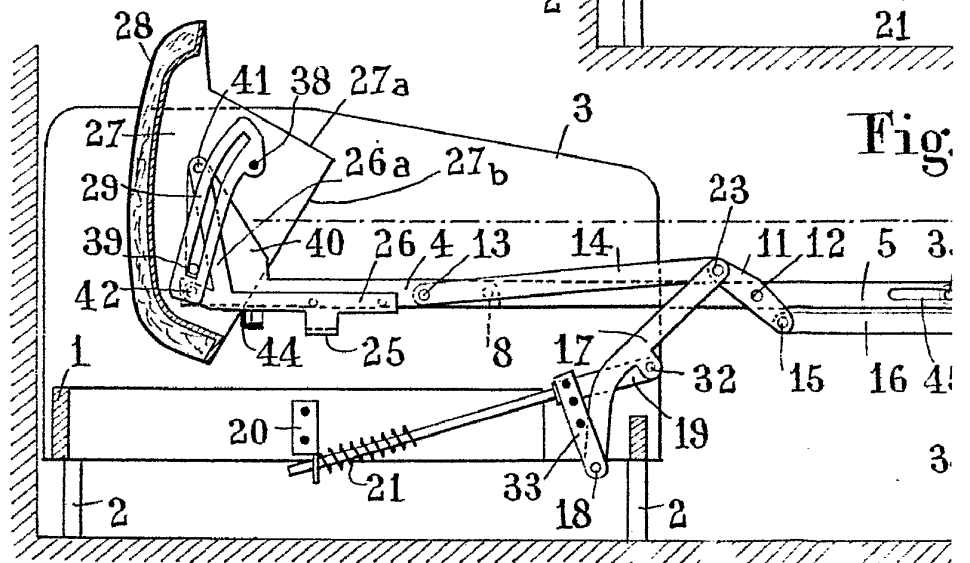


Fig.



330648

25 ENE.

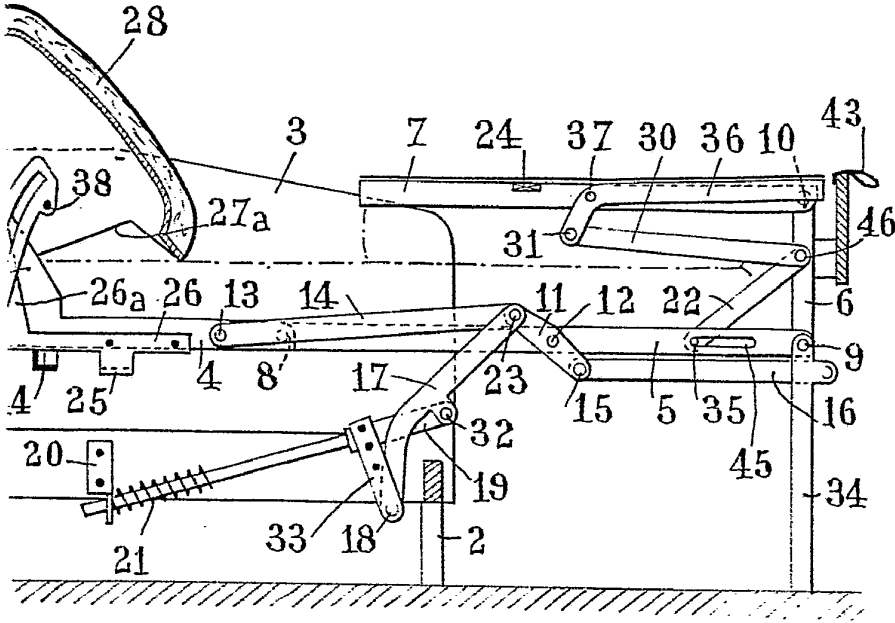
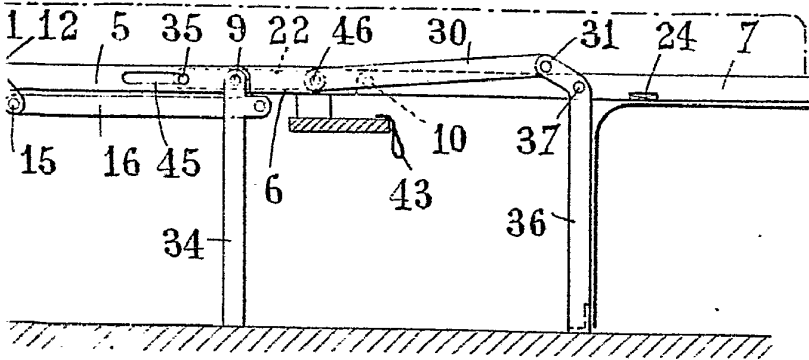


Fig. 4.



PA
[Handwritten signature]