



336631

MEMORIA DESCRIPTIVA

de la Patente de Introducción, por 10 años, solicitada a favor de DON FRANCISCO CRUZ FERNANDEZ, de nacionalidad Española, residente en Barcelona, calle Cardenal Tédeschini numero 57, por " PERFECCIONAMIENTOS EN LOS CIRCUITOS MAGNETICOS DE LOS TRANSFORMADORES TRIFASICOS ".

La presente Patente de Introducción, tiene por objeto garantizar el derecho a la fabricación y explotación exclusiva de perfeccionamientos en los circuitos magnéticos de los transformadores trifásicos.

5 Estos perfeccionamientos permiten la construcción de montajes de transformadores con gran economía en mano de obra, ya que las chapas magnéticas no tienen que ser troqueladas ni empaquetadas y por otra parte, debido a que tienen una mayor superficie de contacto en los entrehierros, los circuitos magnéticos de grano orientado debido a transportar el flujo magnético paralelo al
10 grano pueden trabajar a inducciones superiores a los 15.000 gauss por cuyo motivo puede bajarse el cobre del bobinado.

Consisten esencialmente estos perfeccionamientos en la disposición toroidal del circuito magnético, disponiendo los elementos
15 básicos de forma circular, rectangular, troquelada o análoga para el montaje básico de los imanes núcleo culata, cerrando el circuito magnético con núcleos toroidales troquelados.

336631
- 2 -



En los dibujos de la hoja adjunta y a título de ejemplo se representa un caso particular de realización práctica de los perfeccionamientos objeto de la presente Patente de Introdue-
20 ción, mostrando la fig. 1, un alzado en perspectiva, la fig. 2 una sección longitudinal y la fig. 3 una vista en planta.

Siguiendo los diseños vemos precisamente en la fig. 1 el conjunto en perspectiva del montaje trifásico que se reivindica,
25 en la que se aprecian los bobinados -1-, las culatas toroidales o de segmentos -2- unidas por los vástagos de fijación de los conjuntos -3-.

En las figs. 2 y 3 se aprecian los núcleos toroidales -4-, los soportes de bobina -5-, así como las tuercas -6- de fijación
30 de los vástagos -3-.

Se fabricarán los perfeccionamientos descritos, con los materiales apropiados a cada uno de los elementos componentes, pudiendo variar su forma, acabado y dimensiones, y cuantos detalles no alteren, cambien o modifiquen su esencialidad.

===== N O T A =====

35 Se reivindica:

1ª.- Perfeccionamientos en los circuitos magnéticos de los transformadores trifásicos, caracterizados porqué las chapas magnéticas no se troquelan ni empaquetan, sino que se disponen en forma toroidal . La mayor superficie de contacto en el entre-
40 hierro y al ser/^{los} circuitos magnéticos de grano orientado, se puede trabajar a inducciones elevadas disminuyendo el gasto de cobre en el bobinado.

2ª.- Perfeccionamientos en los circuitos magnéticos de los transformadores trifásicos, según reivindicación anterior, caracteri-
45 zados porqué la culata afecta forma toroidal o de segmentos,

336631



- 3 -

estableciéndose exteriormente a las chapas toroidales un soporte de la bobina. Las bobinas correspondientes a cada fase quedan atravesadas axialmente por los vástagos de fijación de los conjuntos.

50 3ª.- Perfeccionamientos en los circuitos magnéticos de los trans-
51 formadores trifásicos.

Consta la presente memoria descriptiva de tres hojas foliadas y escritas de una sola cara.

Barcelona, 19 de Enero de 1.967.

P. A.

M. LLORT

330031

FRANCISCO CRUZ FERNANDEZ.

HOJA ÚNICA.

FIG. 1

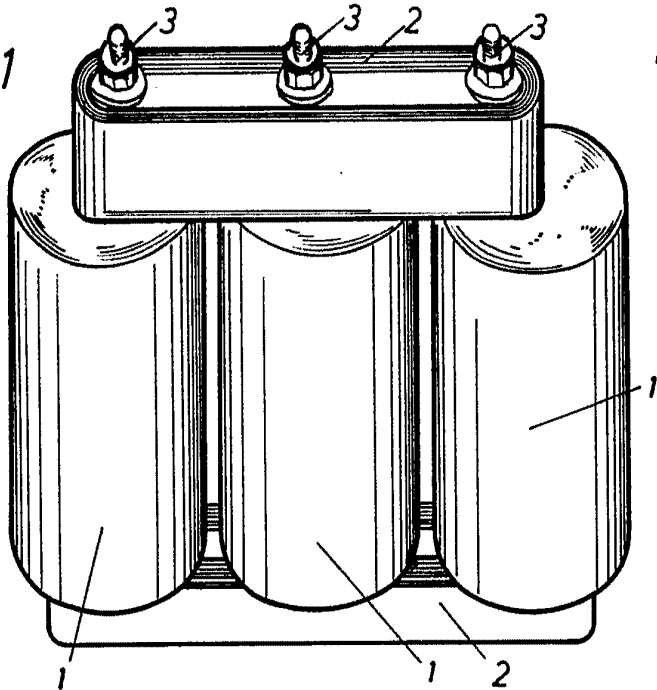


FIG. 2

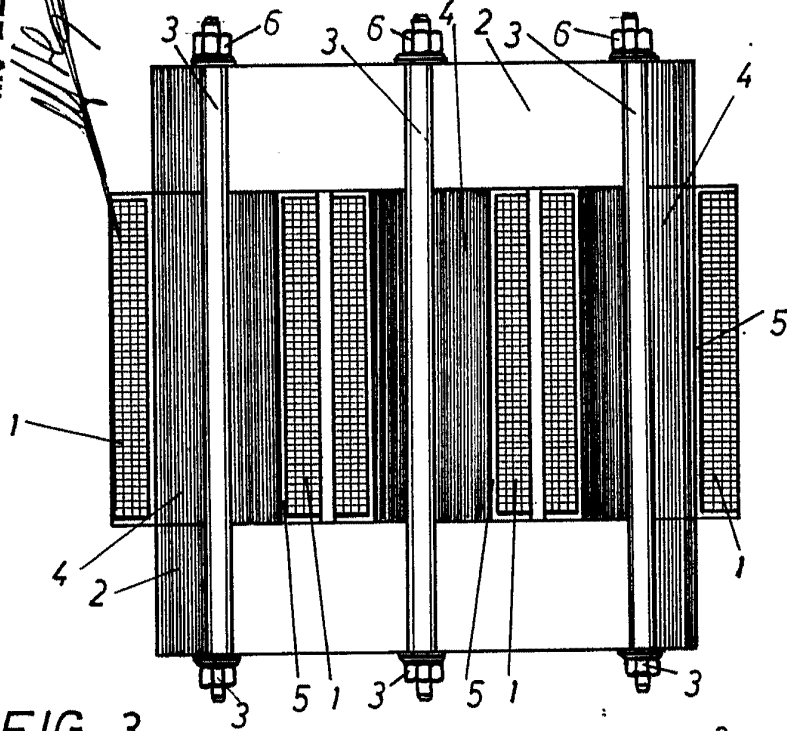
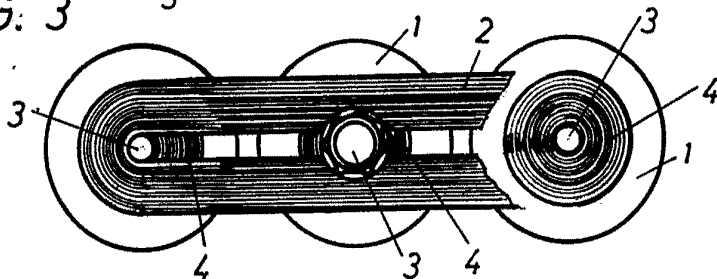


FIG. 3



ESCALA VARIABLE.

BARCELONA 19 DE Enero DE 1962

P. A.

M. LLORI

[Handwritten signature]