



336625

MEMORIA DESCRIPTIVA

que se presenta para unir a la solicitud  
de

P A T E N T E D E I N V E N C I O N

formulada el 9 de Febrero de 1967, con el número 336.625

en

E S P A Ñ A

por VEINTE años

a nombre de N.V. PHILIPS' GLOEILAMPENFABRIEKEN, entidad holandesa, establecida en Emmasingel 29, Eindhoven, Holanda  
por:

"UN DISPOSITIVO DE TUBO INDICADOR"

=====  
La invención se refiere a un tubo indicador (ojo mágico), en particular para receptores de radio estereofónicos, para distinguir ópticamente entre una señal monoaural y una señal estereofónica.

5                    En los receptores de radio que son apropiados para recibir señales monoaurales y señales estereofónicas, se impone el requisito de que al sintonizar el receptor y consecuentemente en la transición desde un transmisor al otro, se proporciona al operador una indicación óptica tan pronto  
10 como el receptor es sintonizado a un transmisor con señales



estereofónicas.

5 Con este fin, se conocen varias proposiciones que se refieren a una indicación denominada "si-no". Con este fin, en la recepción estereofónica, se usa la señal piloto de 19 kc/s radiada en el extremo transmisor, desde el cual se deriva un voltaje continuo que controla el miembro indicador.

10 En el caso más simple fueron usados sistemas indicadores electromecánicos, por ejemplo, indicadores en estrella o instrumentos de bobina móvil con índice. En aparatos de suministro por la red, se conoce el emplear un segundo tubo indicador de sintonía como un tubo indicador estereofónico para la indicación "si-no". Con objeto de evitar el uso de estos dos tubos separados, se ha dado a conocer un tubo compuesto que comprende dos sistemas indicativos separados  
15 dispuestos uno encima del otro, en los cuales, por ejemplo, el sistema superior sirve para la indicación de sintonía y el sistema inferior para la indicación "si-no" estereofónica.

20 Sin embargo, este tubo compuesto presentó dificultades como resultado de la necesidad de proporcionar dos sistemas indicativos separados en una cubierta de tubo, ya que al menos uno de los dos sistemas indicativos, y por consiguiente la superficie indicativa asociada, tenía que reducirse considerablemente, de modo que la lectura se hizo difícil y por consiguiente incierta.  
25

De acuerdo con la invención se evitan estos inconvenientes y desventajas. El objeto de la invención es proporcionar una clara indicación "si-no", en la cual la pérdida de la superficie indicativa es muy pequeña, y en la cual se  
30 usa también la cubierta de tubo normal.



De acuerdo con la invención, en un tubo indicador (ojo mágico), en particular para receptores de radio estereofónicos, para distinguir ópticamente entre una señal monoaural y una señal estereofónica, que comprende al menos un sistema indicativo, que tiene al menos una pantalla luminiscente para la indicación de voltaje y uno o más electrodos de desviación para producir uno o más haces de electrones por sistema indicativo, se asocia un electrodo de control adicional con uno o varios sistemas indicativos, de tal modo que cuando se reciba una señal estereofónica se dividan las bandas luminiscentes en su longitud.

Por consiguiente, se proporciona la posibilidad, por ejemplo, cuando se use solamente un sistema indicativo, que tenga una pantalla luminiscentes y un electrodo de desviación, de obtener de un modo simple también una segunda indicación con el mismo sistema produciendo dos haces de electrones.

De acuerdo con otra realización de la invención, el electrodo de control adicional, puede consistir en un conductor que está apretadamente tensado por un muelle tensor. Como resultado de esto, sólo se pierde una pequeña parte extrema de la superficie de indicación, pero la indicación óptica "sí-no" es bien visible.

Además, de acuerdo con la invención, el conductor que está aislado del resto del sistema indicativo puede conectarse con uno de sus extremos, a través del muelle tensor, a una placa de mica asegurada al alojamiento de pantalla del sistema y con su otro extremo está conectado, a través de un conductor polar, a una clavija de contacto.

Con objeto de que pueda llevarse a efecto fácilmente



te la invención, se describirá ahora una de sus realizaciones con mayor detalle, a modo de ejemplo, con referencia a los dibujos adjuntos, en los cuales:

5 La figura 1 muestra parte del sistema de un tubo indicador, por ejemplo del tipo E M 87.

La figura 2 es un alzado lateral en sección transversal del tubo indicador.

Las figuras 3a-3d muestran los modelos luminiscentes en el caso de una recepción monoaural y estereofónica.

10 La figura 4 es una disposición del circuito para el electrodo adicional de acuerdo con la invención.

Con referencia ahora a la figura 1, el alojamiento 2 de pantalla está asegurado a la placa 1 de mica de manera normal. En el extremo superior de la parte frontal 3 del alojamiento de pantalla está prevista una placa 5 de mica a través de una patilla 4 en ángulo recto con la parte frontal 3 del alojamiento de pantalla. El número de referencia 6 denota un conductor polar de conexión. Entre dicho conductor 6 polar y la placa 5 de mica se tensa el electrodo 7 adicional de acuerdo con la invención, que está dispuesto de modo central delante de la pantalla 8 prevista en la parte frontal del alojamiento de pantalla en la dirección longitudinal de la cubierta de tubo y que puede soldarse al conductor polar, mientras el otro extremo está sujeto por la placa 5 de mica a través de un muelle 9 tensor.

15  
20  
25

La figura 2 es un alzado lateral del sistema indicativo dispuesto en una ampolla 23 de vidrio. En el alojamiento 2 de pantalla están previstos el cátodo 15 y el electrodo 16 de control. Delante de la parte 3 frontal del alojamiento 2 están previstos el electrodo 7 adicional y la pantalla

30



luminiscente 17. Este electrodo 7 adicional está conectado a la clavija 22 de contacto a través del conductor 6 polar de conexión.

5 Cuando se use el tubo de acuerdo con la invención, se obtienen los modelos de las bandas de luz como se muestra diagramáticamente en la figura 3, a saber, el modelo mostrado en la figura 3a, cuando se recibe de un transmisor monoaural de entrada fuerte, el modelo mostrado en la figura 3b, cuando se recibe de un transmisor estereofónico de entrada fuerte, el modelo mostrado en la figura 3c, cuando se recibe de un transmisor monoaural de entrada débil, y el modelo mostrado en la figura 3b, cuando se recibe de un transmisor estereofónico de entrada débil.

10 De este modo los modelos mostrados en la figura 3, prueban que, sustancialmente sin pérdida de la superficie indicativa, se dividen claramente las dos bandas de luz cuando se recibe de un transmisor estereofónico, de modo que en vez de dos bandas aproximándose entre sí, están presentes ahora cuatro bandas. De este modo, el sistema convencional de un tubo indicador, puede extenderse fácilmente con un bajo costo y se evitan enteramente los grandes cambios de los componentes para construcción del sistema que son tan engorrosos en la producción en cadena.

15 La figura 4 muestra finalmente una disposición de circuito para el tubo 10 indicador de sintonía de acuerdo con la invención. El voltaje de control para la indicación de sintonía es suministrado en 11. El suministro de corriente continua en 12 se efectúa a través de las resistencias 13 y 14 de una forma normal, así como de la disposición del cátodo 15. En el sistema indicativo los números de referencia 16

336625



denotan los electrodos de desviación para formar el haz de electrones. Entre dichos electrodos de control 16 y la pantalla luminiscente 17 está previsto el electrodo adicional 7 de acuerdo con la invención, que está controlado, por ejemplo, de una manera apropiada a través de un triodo 19, a cuya rejilla se aplica el voltaje de control recibido en 20 para una indicación estereofónica. La resistencia 21 de ánodo de dicho triodo 19 tiene el valor normal. Esta resistencia puede ajustarse preferiblemente de modo que el voltaje en el electrodo 7 de control adicional sea aproximadamente 60 voltios más bajo que el voltaje en la pantalla 17 luminiscente, para el caso de que se reciba una señal de transmisión estereofónica y que, en caso de recepción monoaural, sea aproximadamente 10 voltios más alto, de modo que desaparezca la división longitudinal del modelo.

La presente solicitud que corresponde a la presentada en la República Federal Alemana, con fecha 11 de Febrero de 1966, bajo el número P 38.757 VIIIc/21g, se acoge a los beneficios del artículo 51 del vigente Estatuto sobre Propiedad Industrial.

#### N O T A

Los puntos de Invención propia y nueva que se presentan para que sean objeto de la presente solicitud de Patente de Invención en España por Veinte años, son los siguientes:

1º.- Un dispositivo de tubo indicador (ojo mágico),



5 en particular para receptores de radio estereofónicos, para  
distinguir ópticamente entre una señal monoaural y una señal  
estereofónica, que comprende al menos un sistema indicativo,  
que tiene al menos una pantalla luminiscente para la indica-  
10 ción de voltaje y uno o varios electrodos de desviación para  
producir uno o más haces de electrones por sistema indicati-  
vo, caracterizado porque un electrodo de control adicional  
está asociado con uno o varios sistemas indicativos, de tal  
modo que cuando se reciba una señal estereofónica se dividan  
15 las bandas luminiscentes en su longitud.

2º.- Un dispositivo de tubo indicador según la rei-  
vindicación 1, caracterizado porque el electrodo de control  
adicional consiste en un alambre que está tensado fuertemen-  
te por un muelle tensor.

15 3º.- Un dispositivo de tubo indicador según las rei-  
vindicações 1 ó 2, caracterizado porque el alambre que es-  
tá aislado del resto del sistema indicativo está conectado  
con uno de sus extremos, a través del muelle tensor, a una  
placa de mica asegurada al alojamiento de pantalla del sis-  
20 tema y con su otro extremo está conectado, a través de un  
alambre polar, a una clavija de contacto.

4º.- Un dispositivo de tubo indicador.

25 Tal y como se ha descrito en la memoria que ante-  
cede, representado en los dibujos que se acompañan y para los  
fines que se han especificado.

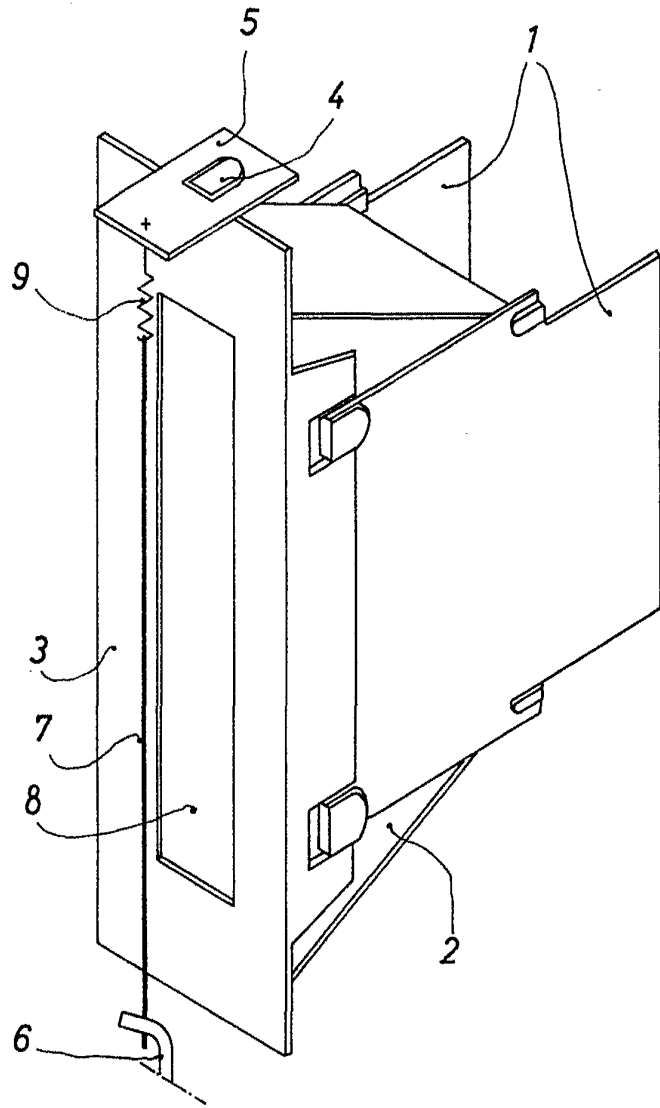
Esta Memoria consta de siete hojas escritas a má-  
quina por una sola cara.

Madrid,

P.A.

336625

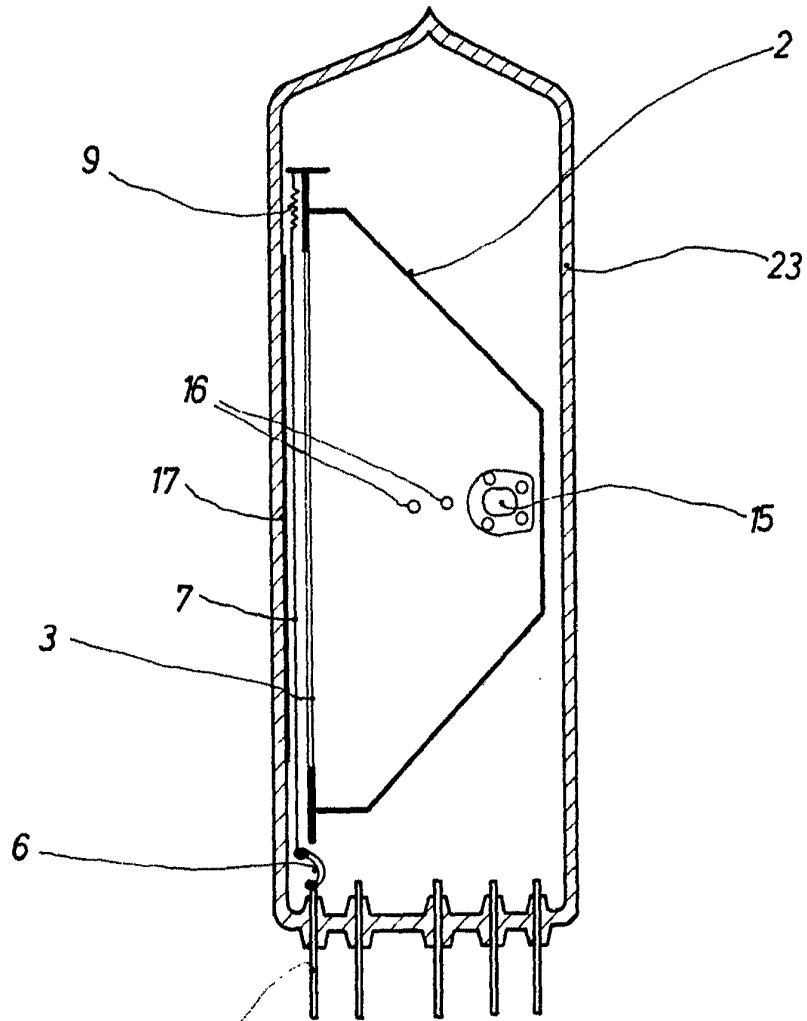
31 MAR 1967



336625

Fig.1

*Arms*



22

3.3825

Fig.2

*W. van der*

