



336573

MEMORIA DESCRIPTIVA

que se presenta para unir a la solicitud
de

P A T E N T E D E I N V E N C I O N

formulada el 8 de Febrero de 1.967, bajo el núm. 336.573

en

E S P A Ñ A

por VEINTE años

a nombre de COMMISSARIAT A L' ENERGIE ATOMIQUE, entidad
francesa, establecida en 29, rue de la Fédération, Paris,
Francia, por:

"DISPOSITIVO DE UNION ENTRE LAS BARRAS PRISMATICAS DE UN
APILAMIENTO MODERADOR DE REACTOR NUCLEAR"

=====

El presente invento debido a los Srs. Yves Boyer, Louis Patarin, Jean Vivien y Pierre Rouge, se refiere a un sistema de unión entre las barras prismáticas de un apilamiento moderador de reactor nuclear.

5 Se conocen ya sistemas que aseguran la cohesión y la estabilidad de tales apilamientos, permitiendo a estos soportar los esfuerzos particulares que tienen su origen en el curso de su funcionamiento y que proceden principalmente, por una parte, de las dilataciones o contrac-

336573



ciones de los soportes sobre los cuales reposan estos apilamientos y, por otra parte, de la irradiación del grafito, cuyas consecuencias son conocidas con el nombre de "efecto WIGNER". Así, en la patente española número 252.691, presentada el 20 de Octubre de 1.959, se ha descrito un sistema de unión entre las columnas de un apilamiento, estando constituidas estas columnas por la superposición de barras prismáticas que forman lechos horizontales de barras, siendo realizado tal sistema de unión por medio de chavetas de forma general igualmente prismática; introducidas en ranuras radiales formadas en las caras de las barras o eventualmente los ángulos de éstas. Una holgura está prevista entre el fondo de las ranuras y las chavetas que se introducen allí con objeto de permitir la libre expansión o contracción de las barras en una dirección transversal, dejando a la vez a cada columna del apilamiento libre de dilatarse o de contraerse en el sentido vertical con relación a las columnas próximas. En el caso más general, las ranuras se forman en toda la altura de las barras prismáticas y las chavetas, de longitud mas restringida y superpuestas unas a otras, que llenan estas ranuras, cooperan con ellas en toda su longitud.

Habida cuenta, sin embargo, de la existencia de desigualdades en el valor del flujo neutrónico y, eventualmente, en la distribución de las temperaturas, ya sea en la zona central del apilamiento, en la proximidad de canales que no contienen combustible, ya sea en la periferia de este apilamiento, las barras prismáticas pueden estar sujetas a deformaciones importantes que se reparten de una manera no homogénea a través del apilamiento. Estas

336573



deformaciones, si no pueden desarrollarse libremente,
constituyen entonces el origen de tensiones en el siste-
ma de unión por chavetas entre las barras, tanto más cuan-
to que, como se ha indicado más arriba, las ranuras están
5 ocupadas en toda su longitud por estas chavetas.

El presente invento tiene por finalidad evitar
tal inconveniente, en particular en el caso en que, a cau-
sa de las potencias específicas cada vez más importantes
que han de ser proporcionadas, se puede temer la presen-
10 cia de tensiones en las barras a consecuencia del efecto
WIGNER especialmente.

A este efecto, el sistema de unión considera-
do, de la clase que incluye chavetas radiales que se in-
troducen en ranuras formadas en las barras para unir ca-
15 da barra a las barras adyacentes en la misma columna y/o
a las barras adyacentes en una columna próxima, se carac-
teriza por que cada chaveta coopera con al menos una ra-
nura en una longitud notablemente inferior, a la longi-
tud de las barras.

En estas condiciones, la introducción de una
20 chaveta en su ranura puede estar prevista en una altura
reducida en uno o en los dos extremos solamente de una
barra cualquiera del apilamiento, o en el centro de esta
barra, o en cualquier otra zona, siendo la anchura de la
25 ranura precisamente superior en el límite de las toleran-
cias a la anchura de la chaveta correspondiente.

En combinación con esta disposición caracterís-
tica, pueden ser previstas las otras disposiciones siguien-
tes, consideradas según el caso, conjunta o separadamen-
te:

15.2.67

336573



- las chavetas presentan una parte central adelgazada y cooperan por sus extremos con ranuras de anchura constante,

5 - las chavetas presentan una parte central ensanchada y cooperan por su parte central con ranuras de anchura constante,

- las chavetas presentan una anchura constante y cooperan por sus extremos con ranuras que presentan una parte central ensanchada,

10 - las chavetas presentan una anchura constante y cooperan por su parte central con ranuras que presentan una parte central adelgazada,

15' - las chavetas forman parte integrante de las barras y forman espigas de longitud limitada, dispuestas en los extremos de las barras y que cooperan con ranuras de anchura constante,

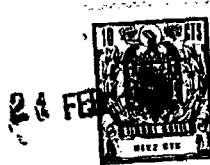
20 - las chavetas forman parte integrante de las barras y forman espigas dispuestas en la parte central de las barras y que cooperan con ranuras de anchura constante,

- las chavetas son independientes de las barras, estando constituidas las ranuras por muescas de longitud limitada dispuestas en los extremos de las barras,

25 - las chavetas son independientes de las barras, estando constituidas las ranuras por muescas de longitud limitada dispuestas en la parte central de las barras,

- las chavetas y las ranuras estan situadas en las caras laterales de las barras,

30 - las chavetas y las ranuras estan situadas en



336573

las caras de extremo de las barras.

El invento será de todos modos mejor comprendido con ayuda de la descripción que sigue, relativa a varios ejemplos de realización, dados a título de ejemplos indicativos y no limitativos.

5

En los dibujos anejos:

- Las figuras 1 a 4 son vistas en perspectiva de barras prismáticas de moderador que incluyen ranuras y chavetas realizadas conforme al invento, formando parte integrante las chavetas de tales barras.

10

- Las figuras 5 y 6 ilustran otras dos variantes en las cuales las chavetas son independientes de las barras de moderador.

- Las figuras 7 y 8 ilustran otra variante en que las chavetas constituyen espigas de longitud limitada.

15

- Las figuras 9 y 10 ilustran otras dos variantes en que las ranuras están constituidas por muescas de longitud limitada, previstas en los extremos de las barras.

20

- La figura 11 es otra variante en que las ranuras están constituidas por muescas de longitud limitada, previstas en la parte central de las barras.

- La figura 12 ilustra otra variante en que las ranuras están dispuestas en las caras de extremo de las barras.

25

Se han recogido en las diversas figuras cifras de referencia idénticas para designar órganos similares de una a otra, Así, en todas estas figuras, la referencia 1 designa una barra de moderador que incluye un canal cen-

30



336573

tral la, dos ranuras longitudinales formadas en las caras laterales de tal barra y tres chavetas que aseguran la unión entre una barra de esta clase y una barra adyacente cualquiera (no representada).

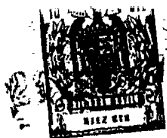
5 En la Figura 1, las chavetas 3 forman parte integrante de la barra 1 y presentan una parte central 4 de anchura inferior a la de sus extremos. Estas chavetas cooperan, pues, con las ranuras 2 de las barras adyacentes, únicamente por sus extremos, dejando una holgura entre los
10 flancos de estas ranuras y la parte central de las chavetas.

En la Figura 2, las chavetas 3 presentan, por el contrario, una parte central 5 cuya anchura es superior a la de los extremos de estas chavetas. En este caso, es
15 solamente esta parte central 5 la que coopera con los flancos de las ranuras 2 correspondientes de las barras adyacentes asociadas.

En la Figura 3, las ranuras 2 presentan una parte central 6 de anchura superior a la de sus extremos que
20 cooperan solamente con chavetas tales como 3 de anchura constante.

Finalmente, en la Figura 4, las ranuras 2 presentan una parte central 7 cuya anchura es igual a la de una chaveta 3, siendo las dos partes extremas de las ranuras de anchura superior.
25

En los cuatro ejemplos precedentes, las chavetas 3 forman parte integrante de las barras de moderador. Por el contrario, en las Figuras 5 y 6, las chavetas 3 son independientes de estas barras y presentan una parte 8 de
30 anchura inferior a la de las ranuras 2 correspondientes,



336573

y una segunda parte 9 cuya anchura es sensiblemente igual a la de tales ranuras, con objeto de permitir la introducción de estas chavetas en estas ranuras. Dos disposiciones particulares pueden ser previstas según la parte más
5 ancha 9 de cada chaveta coopere con una ranura en los extremos de una barra (caso de la figura 5) o en la parte central de esta barra (caso de la figura 6).

En la Figura 7, la barra de moderador 1 incluye en lugar de chavetas de anchura constante, espigas tales
10 como 10 y 11 previstas en los extremos de la barra y destinadas a cooperar con las partes correspondientes de ranuras 2 de anchura constante. En tales ranuras, el espacio libre correspondiente dejado entre las espigas 10 y 11 puede ser llenado ventajosamente por una plaquita 12
15 de material moderador de igual naturaleza que el que constituye la barra 1, con el fin de no disminuir la densidad aparente de este material en el apilamiento. Una disposición casi idéntica está prevista en la Figura 8, donde la barra 1, en lugar de incluir dos espigas en cada una de
20 sus caras laterales como en el caso precedente, no tiene más que una sola, 13, situada en la parte central de la barra. Entre dos espigas consecutivas en una misma ranura 2, están colocadas dos plaquitas 14 y 15 de material moderador, que desempeñan una misión idéntica a la de las
25 plaquitas 12 del caso precedente.

En los ejemplos de las Figuras 9 y 10, las ranuras 2 no se extienden ya en toda la longitud de las barras, como en los casos vistos más arriba, sino que están
30 constituidas sólo por simples muescas tales como 16, destinadas a cooperar con pastillas 17 de longitud reducida.



336573

En estos ejemplos, las muescas están dispuestas en los extremos de las dos barras adyacentes tales como 1 y 1'. Las pastillas se presentan en una forma alargada (caso de la Figura 9) o en forma de fichas sensiblemente cilíndricas (caso de la Figura 10).

En el caso de la Figura 11, las muescas 16 están dispuestas, no ya en los extremos de las barras, sino mecanizadas en su parte central, viniendo a introducirse las pastillas 17 en estas muescas, como anteriormente:

Finalmente, en el caso de la figura 12, las ranuras 18 están dispuestas sobre las caras de extremo de la barra 1, teniendo las chavetas 19 que se introducen allí una orientación transversal y no ya longitudinal, como en los casos precedentes. Hay que señalar que esta solución requiere el empleo de una arandela de estanqueidad 20 entre dos barras consecutivas para asegurar la unión entre los canales la correspondientes.

Limitando, gracias a estas disposiciones, la longitud activa de las chavetas y de las ranuras, es decir, aquella según la cual estos órganos están en contacto, y cualquiera que sea el modo de realización elegido, se realiza una limitación importante de las tensiones susceptibles de tener su origen en el sistema de unión establecido entre las barras adyacentes, puesto que se permite, en una longitud notable de estas barras entre las partes activas de las chavetas y de las ranuras, un libre desplazamiento relativo del moderador. Por otra parte, las disposiciones previstas permiten una holgura relativamente pequeña entre cada chaveta y la ranura correspondiente.

Naturalmente, el invento no está limitado en ab-

336573 2d



5 soluto a los ejemplos de realización más especialmente considerados. Abarca, por el contrario, todas las variantes. En particular, las barras de moderador ilustradas presentan, en sección recta, un perfil hexagonal. Es evidente que las disposiciones previstas pueden aplicarse a otras barras de geometría diferente y, especialmente, a bloques prismáticos de sección recta cuadrada u octogonal.

10 Esta solicitud que corresponde a la presentada en Francia el 9 de Febrero de 1966, bajo el número PV 49032, se acoge a los beneficios del artículo 51 del vigente Estatuto sobre Propiedad Industrial.

- N O T A -

15 Los puntos de invención propia y nueva que se presentan para que sean objeto de esta solicitud de Patente de Invención en España, por VEINTE años, son los siguientes-:

20 1.- Dispositivo de unión entre las barras prismáticas de un apilamiento moderador de reactor nuclear, que incluye chavetas radiales que se introducen en ranuras dispuestas en las barras para unir cada barra a las barras adyacentes en la misma columna y/o a las barras adyacentes en una columna próxima, caracterizado porque cada chaveta coopera con al menos una ranura en una longitud notablemente inferior a la longitud de las barras.

25 17.2.67

- 9 -

336573



2.- Dispositivo de unión según la reivindicación 1, caracterizado porque las chavetas presentan una parte central adelgazada y cooperan por sus extremos con ranuras de anchura constante.

5 3.- Dispositivo de unión según la reivindicación 1, caracterizado porque las chavetas presentan una parte central ensanchada y cooperan por su parte central con ranuras de anchura constante.

10 4.- Dispositivo de unión según la reivindicación 1, caracterizado porque las chavetas presentan una anchura constante y cooperan por sus extremos con ranuras que presentan una parte central ensanchada.

15 5.- Dispositivo de unión según la reivindicación 1, caracterizado porque las chavetas presentan una anchura constante y cooperan por su parte central con ranuras que presentan una parte central adelgazada.

20 6.- Dispositivo de unión según la reivindicación 1, caracterizado porque las chavetas forman parte integrante de las barras y forman espigas de longitud limitada, dispuestas en los extremos de las barras y que cooperan con ranuras de anchura constante.

25 7.- Dispositivo de unión según la reivindicación 1, caracterizado porque las chavetas forman parte integrante de las barras y forman espigas dispuestas en la parte central de las barras y que cooperan con ranuras de anchura constante.

30 8.- Dispositivo de unión según la reivindicación 1, caracterizado porque las chavetas son independientes de las barras, estando constituidas las ranuras por muescas de longitud limitada dispuestas en los extremos de las

336573



barras.

5 9.- Dispositivo de unión según la reivindicación 1, caracterizado porque las chavetas son independientes de las barras, estando constituidas las ranuras por muescas de longitud limitada dispuestas en la parte central de las barras.

10.- Dispositivo de unión según la reivindicación 1, caracterizado porque las chavetas y las ranuras están situadas en las caras laterales de las barras.

10 11.- Dispositivo de unión según la reivindicación 1, caracterizado porque las chavetas y las ranuras están situadas en las caras de extremo de las barras.

12.- Dispositivo de unión entre las barras prismáticas de un apilamiento moderador de reactor nuclear.

15 Tal y como se ha descrito en la Memoria que antecede, representado en los dibujos que se acompañan y con los fines que se han especificado.

Esta Memoria consta de once hojas escritas a máquina por una sola cara.

Madrid,

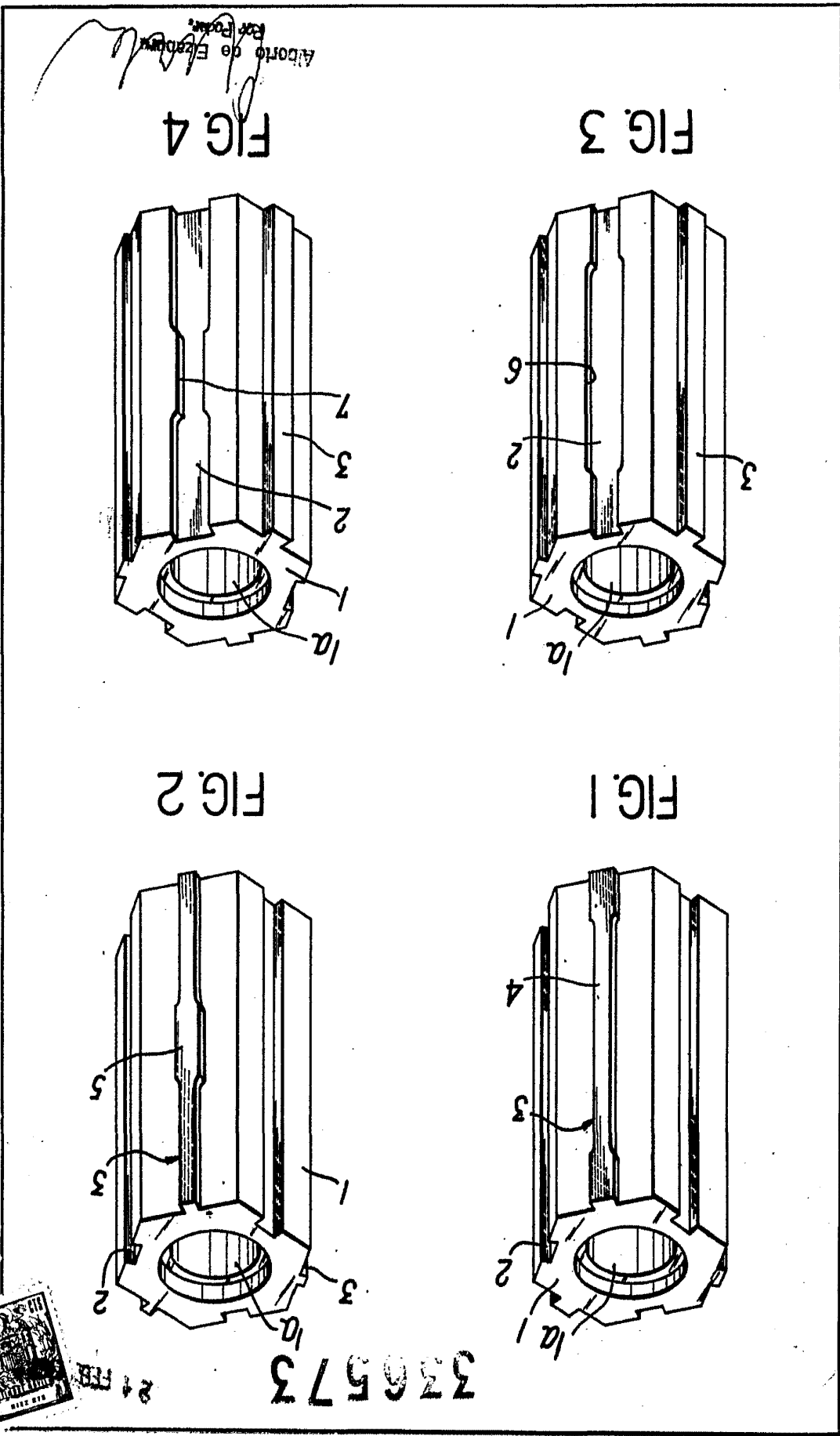
21 FEB 1967

P.A.

Alberto de Elizaburu
Por Faltas

JJV.

17.2.67



Abdono de Elzodny
Por Rodas

FIG. 4

FIG. 3

FIG. 2

FIG. 1



21 FEB 1950

336573

336573

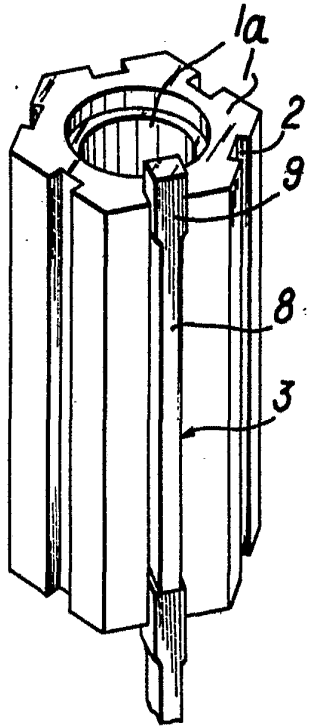
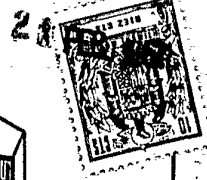


FIG. 5

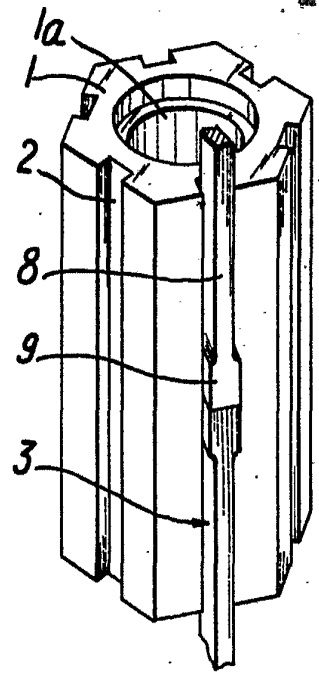


FIG. 6

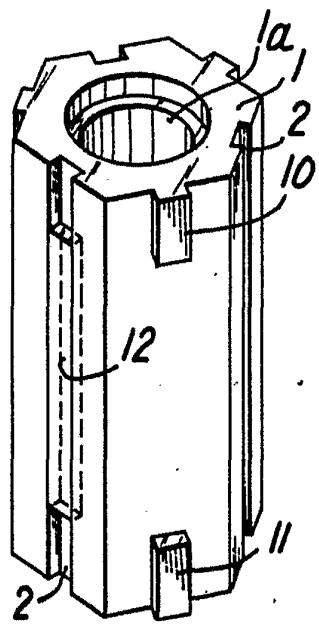


FIG. 7

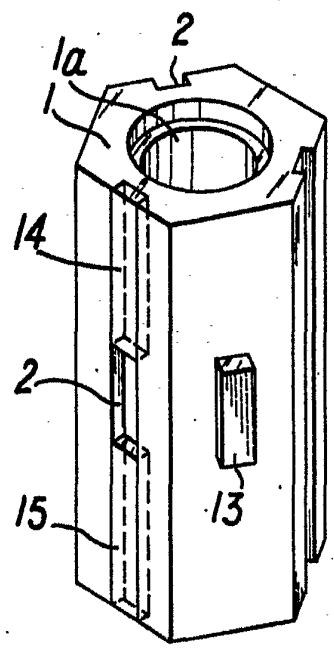


FIG. 8

Alberto...
Pat. edes.

336573

21

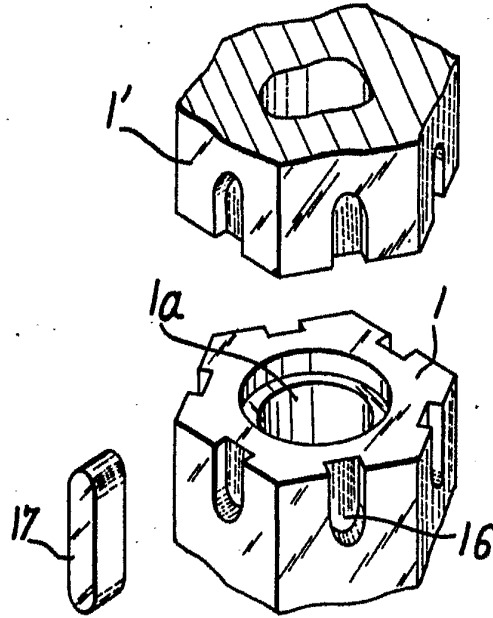


FIG. 9

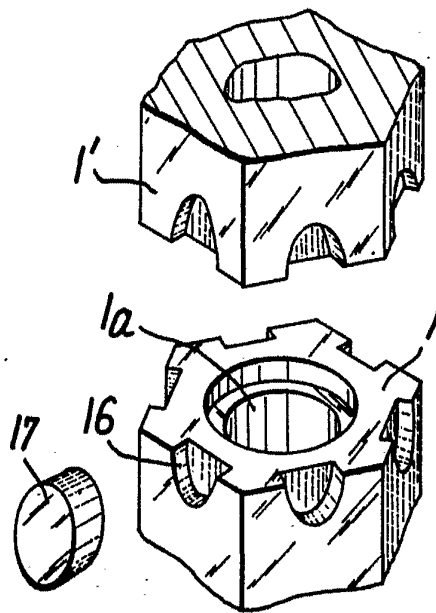


FIG. 10

Alberto de Elizabete
Por Poder

336573

21 FEB 1967

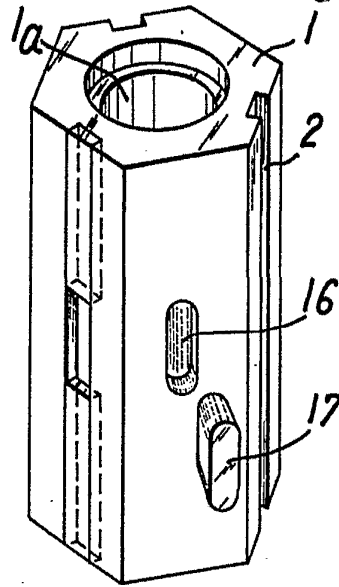


FIG. II

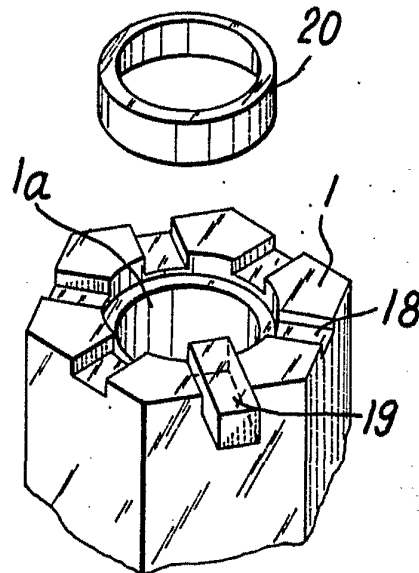


FIG. 12

Albert de Ezebur
Paris, France