

336559



M E M O R I A D E S C R I P T I V A

que se acompaña a la solicitud de

UNA PATENTE DE INVENCION

a favor de Don Bernardo MESQUIDA Juliá, de nacionalidad española, residente en PORRERAS (Mallorca), José Antonio, 42,

por

"PERFECCIONAMIENTOS EN LOS DISPOSITIVOS DE DESCASCARADO DE ALMENDRAS CON PREVIA SELECCIÓN".

=====
=====

5 El descascarado de almendra, presenta notables inconvenientes, conforme a los dispositivos existentes en la fecha, cuyos inconvenientes suelen provenir de la defectuosa selección del fruto antes de pasar a los rodillos de roturación, con lo que éstos, en unos casos deshacen por completo la almendra, y en otros dejan ésta sin llegar a romper la cáscara totalmente, de lo que se deriva un resultado imperfecto.

10 Con el fin de eliminar tales inconvenientes, y lograr un dispositivo que logre el descascarado de la almendra con un rendimiento máximo, sin pérdida de fruto por rotura de

3365598 FEB



15 éste, ni por quedar un cierto tanto por ciento sin separar de la cáscara, y por tanto obligado a una nueva operación, se han ideado los perfeccionamientos a los que se refiere la presente Memoria, con los cuales es posible la consecución de tales fines, con un mínimo de esfuerzo y mediante un dispositivo de fabricación sencilla y económica.

20 Es evidente que al aumentar el rendimiento y disminuir los gastos en fabricación e instalación de máquinas, la ventaja económica es de gran importancia, lo que lleva consigo un notable aumento en las ventajas en general que se consiguen mediante los perfeccionamientos que se citan.

25 En esencia, estos perfeccionamientos, consisten en disponer la elevación de la almendra hasta una tela dotada de orificios de dimensiones diferentes, perfectamente distribuidos en función de las mismas, en distintas zonas, a fin de dejar caer a través de los mismos, el fruto, en función de sus tamaños, previéndose bajo esta criba, unos cilindros rompedores de separaciones de acuerdo con las dimensiones de las almendras que caen en sus respectivas zonas, a fin de impedir que, bien por ser estas separaciones inferiores a dichas dimensiones destrocen el fruto, o bien que por el caso contrario, pase éste sin que su cáscara sea suficientemente rota.

30 A continuación, se hará una detallada descripción de los perfeccionamientos que se aluden con referencia a los planos que se acompañan, en los que se representa a simple título de ejemplo, no limitativo, una forma preferente de realización, susceptible de todas aquellas variaciones de detalle que no supongan una alteración fundamental de las características esenciales de los mismos.

40 En dichos planos se ilustra:

En la figura 1ª, representación esquemática de conjunto del dispositivo.



45 En la figura 2ª, detalle de colocación y montaje de cilindros rompedores.

En la figura 3ª, detalle de la criba, con zonas de diferentes dimensiones de orificios.

En la figura 4ª, detalle de un fragmento de tamiz.

50 Según el ejemplo de ejecución representado, los perfeccionamientos que se preconizan, están constituidos por un dispositivo, en el que se prevé un elevador para llevar la almendra a descascarar, hasta una superficie (1) en la que se han previsto una serie de zonas, (2) transversales, en las que existen orificios (3) de la forma aproximada de la almendra, es decir oblongos y siendo las dimensiones de
55 estos orificios (3) iguales en cada zona (2), pero progresivamente disminuyendo en éstas desde el borde en que se recibe la carga de almendra hacia la zona central (4).

60 Con el fin de que la almendra que llega a la superficie (1) y por simple gravedad recorra la misma desde los bordes laterales donde se efectúa la descarga, hacia la zona central, dicha superficie, queda ligeramente inclinada hacia ésta.

65 Bajo la superficie (1) que actúa de criba, se han previsto los cilindros rompedores constituidos por unos cilindros (5) de diámetro constante, directorios sobre un eje (6) en el que en uno de sus extremos existe una polea (7) que recibe el movimiento de un motor o elemento que se utilice como motriz del conjunto, y paralelamente a éste eje, existe
70 otro (8), enlazado con el anterior mediante sendas ruedas dentadas (9) que engranan entre sí para proporcionar movimiento de giro en sentido contrario, montándose sobre este segundo eje (8) una serie de cilindros (10) de diámetros progresivamente crecientes desde la zona central hacia la externa, hasta llegar a la casi tangencia entre éstos y los de diá

75

336559



metro fijo (5) del eje contrario.

80 La correspondencia entre las dimensiones de los orificios (3) de la criba (1) y las separaciones entre cilindros (5 y 10) permite que la almendra que cae por dichos orificios, caiga precisamente sobre los cilindros que presentan separaciones de acuerdo con el tamaño de la misma, con lo que la rotura de su cáscara será precisamente la debida, sin excesos ni defectos, consiguiendo el máximo rendimiento. Dado que, el progresivo aumento de dimensiones de orificios (3) está en sentido correspondiente a la dirección de movimiento de la almendra que se descarga sobre la superficie (1) nunca es posible que algún fruto de mayor dimensión pueda caer antes de llegar a la zona en que se prevén los cilindros rompedores en separación adecuada a su tamaño, así como el que almendras de tamaño pequeño pueda caer posteriormente en los cilindros que las pudieran dejar pasar sin romper su cáscara, ya que anteriormente han de haber pasado por su correspondiente tamiz (2) y caído sobre los cilindros previstos para ello.

95 La forma, materiales y dimensiones, podrán ser variables, y en general, cuanto sea accesorio y secundario, siempre que no altere, cambie o modifique la esencialidad del objeto que se describe.

100 Los términos en que queda redactada esta Memoria, son ciertos y fiel reflejo del objeto descrito, debiéndose tomar con carácter amplio y nunca en forma limitativa.

105 El peticionario, se reserva el derecho de obtención de los Certificados de Adición complementarios, por las mejoras o perfeccionamientos que en lo sucesivo pudiera aconsejar la práctica.

336559
N O T A :



110 Descrita suficientemente la naturaleza y alcance
de la presente invención, así como la forma en que la misma
puede ser llevada a la práctica, se reivindican a título
privativo las siguientes particularidades características,
sobre las cuales ha de recaer la concesión del privilegio de
PATENTE DE INVENCION que se solicita.

115 1ª.- Perfeccionamientos en los dispositivos de des-
cascarado de almendras con previa selección, c a r a c t e -
r i z a d o s por haberse previsto la elevación de la carga
de almendra a descascarar, hasta una superficie dotada de su-
cesivas zonas transversales con orificios oblongos de dimen-
siones progresivamente crecientes desde el punto de descarga
hacia el extremo contrario, con el fin de que al recorrer es-
ta superficie el fruto elevado a la misma, vaya seleccionan-
120 dose por tamaños al caer por los orificios de las distintas
zonas recorridas.

125 2ª.- Perfeccionamientos en los dispositivos de descas-
carado de almendras con previa selección, según reivindicación
primera, caracterizados por el hecho de disponerse bajo la su-
perficie tamiz de selección, un par de ejes paralelos entre
sí, dotado uno de ellos de elementos adecuados para recibir
el movimiento de giro adecuado, y enlazado con el contrario,
mediante engrane de ruedas dentadas, a fin de proporcionar en
éste un giro de igual intensidad y sentido contrario, montando
130 dichos ejes, sendos cilindros de rotura de las cáscaras de
las almendras por interposición de éstas entre los mismos.

3ª.- Perfeccionamientos en los dispositivos de des-
cascarado de almendras con previa selección, según anteriores

336559



135 reivindicaciones, caracterizados por preverse en uno de los
ejes paralelos el montaje de los cilindros con diámetro cons-
tante, y en el contrario, cilindros de diámetros progresiva-
mente crecientes, de acuerdo con la progresión en dimensión
de los orificios de las zonas del tamiz de la superficie su-
140 fruto de dimensiones adecuadas para que en la acción de des-
cascarado, no se produzca ni la rotura de la almendra ni el
paso de ésta sin total fractura de su cáscara.

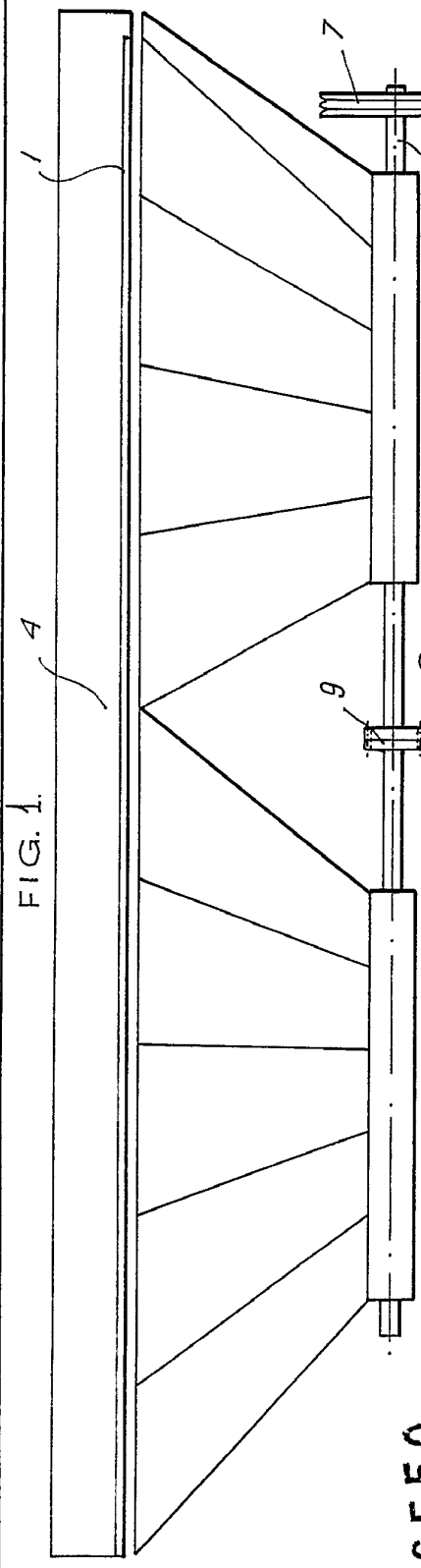
4ª.- "PERFECCIONAMIENTOS EN LOS DISPOSITIVOS DE
DESCASCARADO DE ALMENDRAS CON PREVIA SELECCIÓN.

Todo según queda expuesto en la presente Memoria,
que consta de seis hojas foliadas y mecanografiadas por una
sola cara, y dibujos que con la misma se acompañan.

MADRID, 8 FEB. 1967

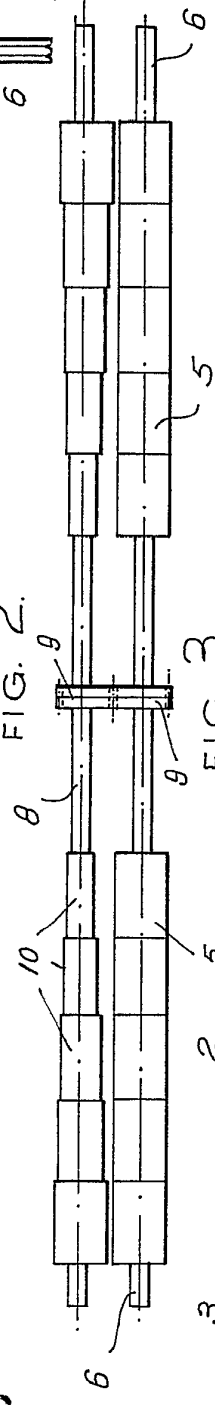
P. A.
Modesto Polo
P. F.
[Signature]

FIG. 1.



336559

FIG. 2.



336559

FIG. 3.

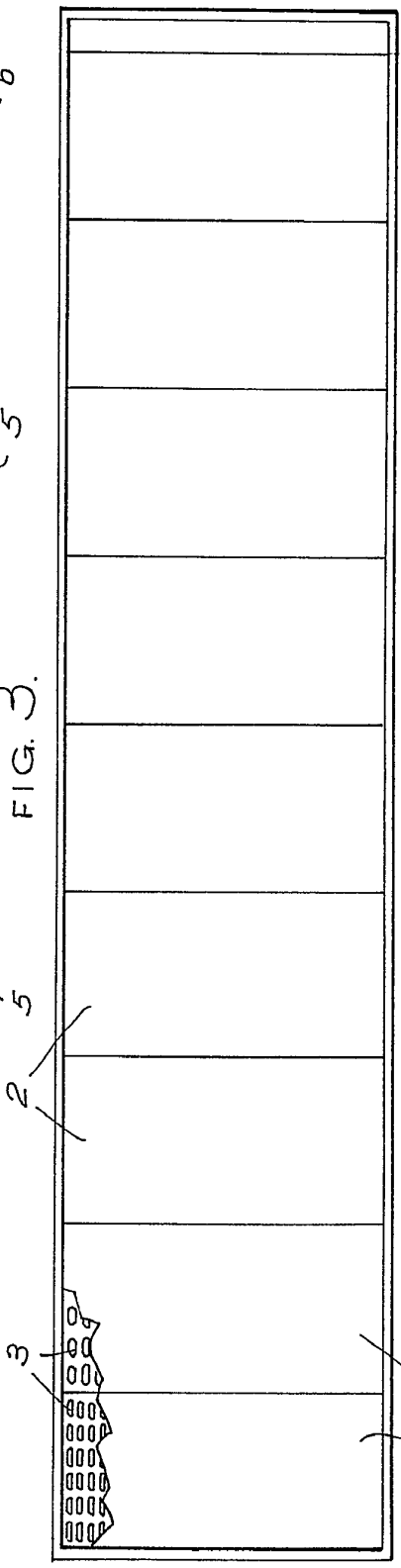
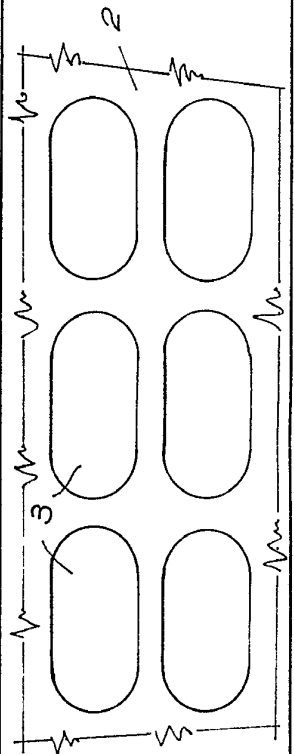
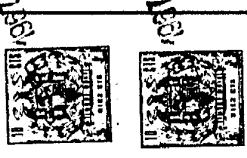


FIG. 4.



ESCALA VARIABLE.

Madrid.



BERNARDO MESQUIDA JULIA.

FIG. 1.

336559

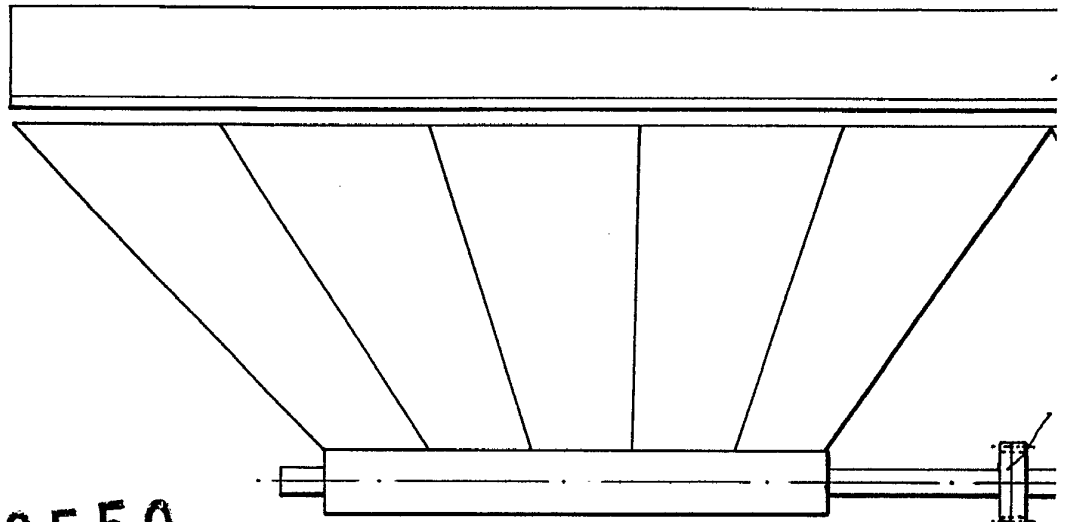


FIG. 2.

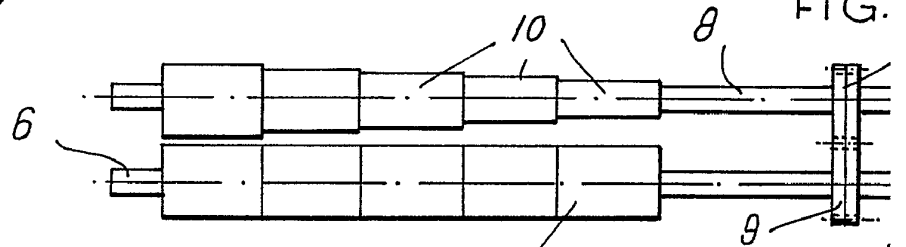


FIG. 3.

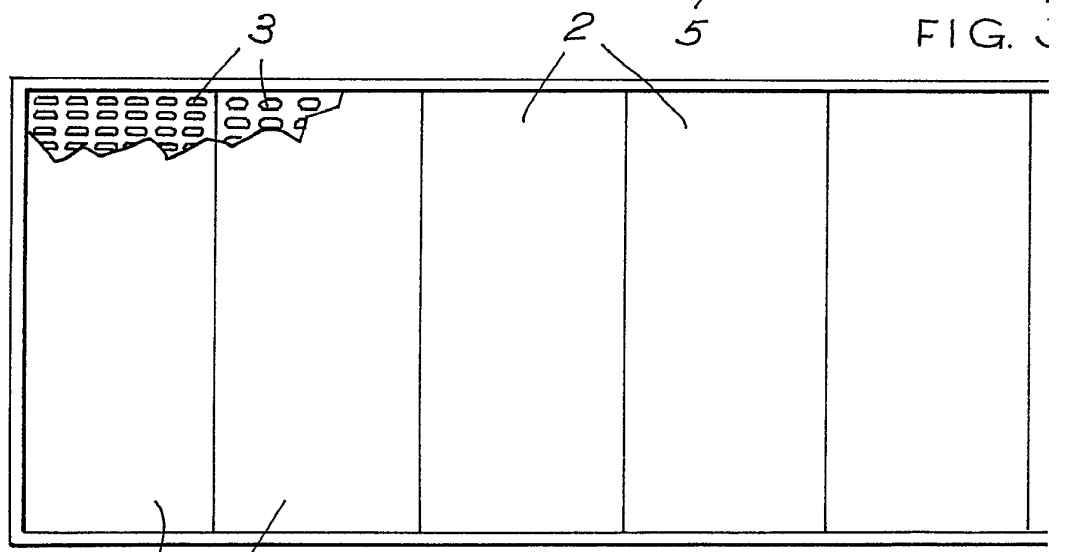
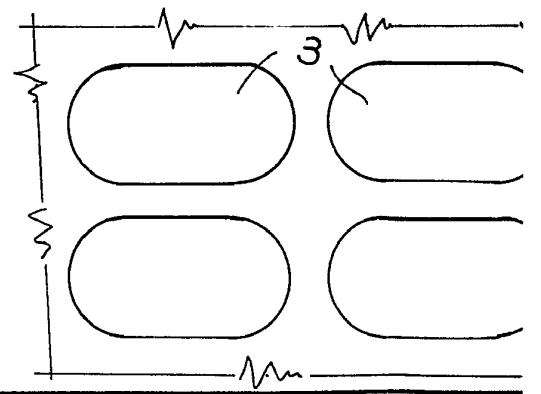
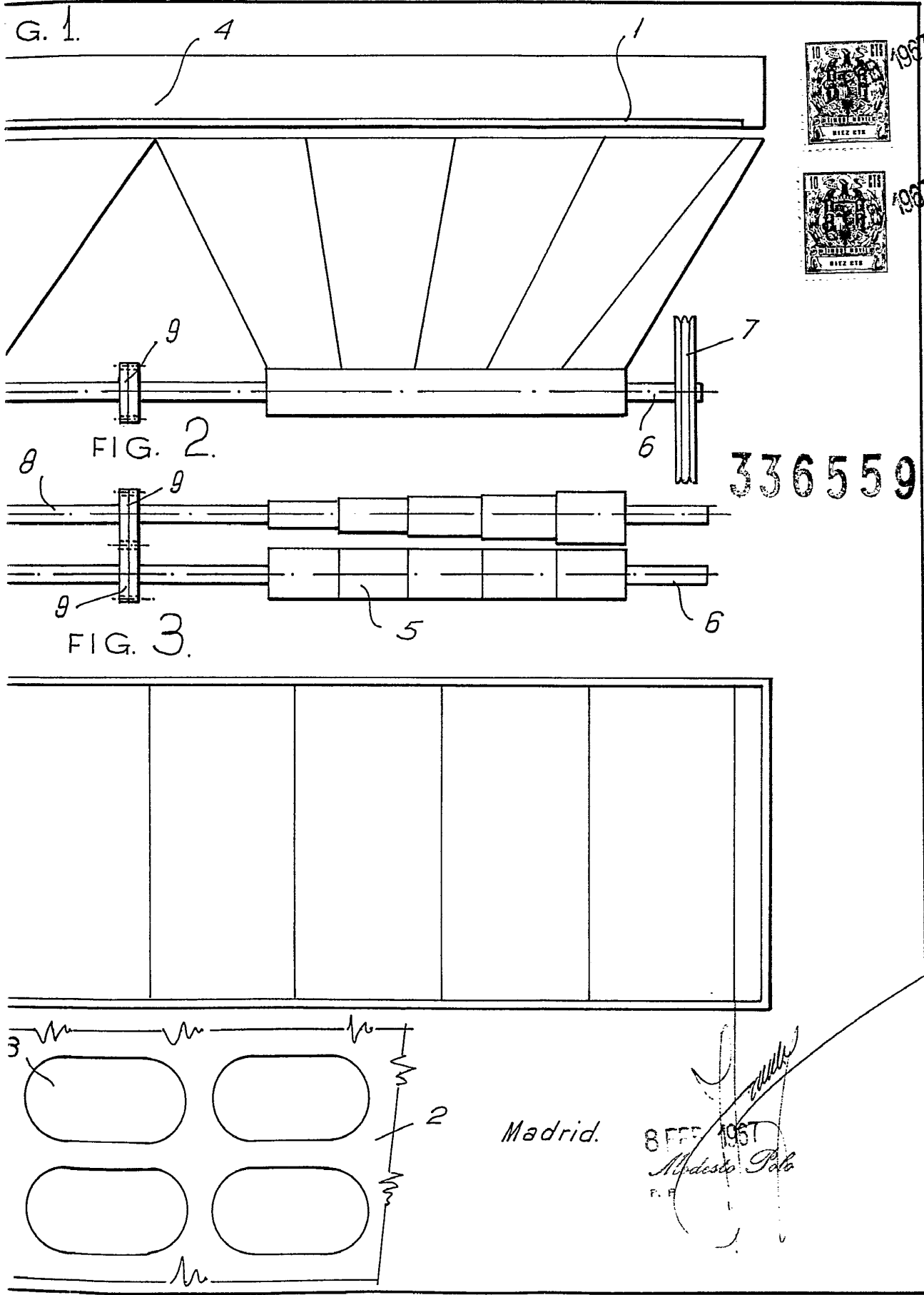


FIG. 4.



ESCALA VARIABLE.



336559

Madrid.

8 FEB 1957
M. Polo
P. P.