

336556

27 feb



336556

- 1 -

MEMORIA DESCRIPTIVA

que se acompaña

a la solicitud de

registro de una Patente de Invención por
veinte años en España, a favor de DON AN-
TONIO RISUEÑO SANCHEZ, Ingeniero Agrónomo,
residente en LOGROÑO, Vara del Rey, 60, de
nacionalidad española,

por:

"SISTEMA HIDRAÚLICO PARA RECOGER Y DESCARGAR
FRUTOS ARBÓREOS"

336556



El presente registro de Patente de Invención concierne, como su enunciado indica, a un sistema hidráulico para recoger y descargar frutos arbóreos, de acuerdo con la descripción detallada que del mismo se realiza.

5 Este resultado industrial mejora notablemente todo cuanto sobre el particular se conoce y utiliza actualmente, tanto por su sencillez constructiva, como de aplicación, funcionamiento, resistencia, duración, capacidad y precisión de trabajo, completa exención de peligro y economía.

10 Para la debida ilustración de este objeto, se adjunta a la presente memoria descriptiva una hoja de planos en la que, a título de ejemplo, se representan todas y cada una de las partes que lo forman y relación que guardan entre sí.

En la citada hoja de dibujos queda representado:

15 FIGURA PRIMERA.- Es una vista en planta del sistema cuyo registro se preconiza.

FIGURA SEGUNDA.- Es un alzado lateral esquematizado del mismo.

20 Los principios de la Invención, ajustados a la adjunta ilustración, recaen sobre las siguientes características estructurales y funcionales:

Consta de una plataforma A y una bandeja B, según las figuras 1 y 2, que representan al alzado y la planta respectivamente.

25 La plataforma A es accionada por el cilindro hidráulico A y la bandeja B por los dos cilindros B, que actúan con independencia de tal forma que la plataforma A suba y baje con absoluta independencia de la bandeja B.

30 En la figura 1 se observa que tanto la plataforma A como la bandeja B recorren unos arcos de círculo distintos, con la característica de permanecer siempre en una misma posición horizontal, debido a ser accionados por dos brazos articulados que constituyen

336556



un cuadrilátero deformable en el que permanecen verticales los dos lados cortos.

5 El objetivo de la plataforma A es elevar uno o más operarios que son los que van a tirar o recoger el fruto. La bandeja B que en la posición de trabajo permanece debajo de la plataforma, sirve para recoger o depositar el fruto recolectado, e incluso el caído.

10 La plataforma A es giratoria en su punto central, como se indica en la figura 2, posiciones 1 y 2, con objeto de que por su forma alargada, el operario se aproxime más al árbol.

La bandeja B, al elevarla se aproxima a las ramas del árbol, para acortar la distancia de caída en el caso de que el fruto sea tirado. También puede aproximarse al operario para que deposite el fruto con cuidado en ella.

15 Sobre la bandeja puede haber una rejilla si interesara separar las ramas y hojas desprendidas, así como tener un fondo blanco para evitar que el fruto se dañe.

20 También se puede prescindir de la bandeja y quedar solamente la plataforma con un dispositivo recogedor fijado a su barandilla, para depositar el fruto recogido por los hombres.

25 En la figura 1 se observan las distintas posiciones y articulaciones de la bandeja B. En la posición 1 y 2, la bandeja está en posición de recogida del fruto, en sus posiciones extremas en altura. En la posición 3 se observa que puede voltear para vaciar el fruto recogido. Y en la posición 4, por medio de otra articulación se pliega y queda en posición de transporte.

30 Para voltear la bandeja B, se coloca la plataforma A debajo y por medio de la pieza C, articulada a la barandilla de la plataforma, se engancha al fondo de la bandeja y al elevar la plataforma se voltea la bandeja, sin necesidad de otros cilindros hidráulicos.

336556



cos.

Los anteriores mecanismos se han proyectado para ser colocados sobre un remolque de dos ruedas arrastrado por un tractor o para ser acoplados sobre el tractor.

5 El accionamiento de los cilindros hidráulicos se ha proyectado por medio de una bomba hidráulica colocada en la plataforma A y también por accionamiento desde el tractor, bien por el sistema hidráulico del mismo o por medio de un sistema auxiliar accionado con el motor del tractor, en cuyo caso el operario subido en
10 la plataforma A, solo tendrá que actuar sobre las palancas de control.

En el primer caso el accionamiento se hace a mano; pero con la ventaja de que no se precisa tener en movimiento el motor del tractor y se puede trabajar con cualquier tractor, ya que su misión queda reducida a llevar los mecanismos que describimos.
15

El resumen de la invención, recae sobre la disposición de los siguientes elementos:

Plataforma para elevar y bajar a uno o más operarios por medio de un par de palancas articuladas, en forma de un cuadrilátero deformable en el que permanecen verticales los lados cortos, con objeto de mantener horizontal el piso de dicha plataforma, y accionada por uno o dos cilindros hidráulicos.
20

Esta plataforma de forma alargada con barandilla de seguridad, es giratoria en su centro para que se aproxime más o menos al árbol.

25 Bandeja recogedora del fruto, mantenida por un par de palancas articuladas, similares a las descritas anteriormente de la plataforma, que elevan la bandeja según un arco y la mantienen siempre horizontal. Bandeja articulada en un extremo, para ser volteada a mano o por medio de una pieza articulada a la barandilla de la plataforma que se engancha en el fondo de la bandeja y la empuja al
30 subir la plataforma.

336556



Bandeja que en una posición elevada, se gira 180 grados para plegarla y colocarla en una posición más recogida para su transporte.

5

Elementos que van sobre un remolque de dos ruedas arrastrado por el tractor o bien acoplados sobre el mismo sin necesidad de ruedas.

La plataforma puede ser sola, sin la bandeja móvil, al sustituirla por otra fijada a la barandilla de la plataforma.

10

Plataforma y bandeja accionadas por cilindros hidráulicos, cuyo aceite es impulsado por una bomba hidráulica, accionada a mano y colocada en la plataforma o por el motor del tractor, con los controles en la plataforma.

15

Descrita suficientemente la naturaleza de la invención, se hace constar expresamente que cualquier modificación de detalle que se introduzca en la misma, se considerará incluida dentro de esta protección, en tanto que no altere o modifique esencialmente su finalidad característica.

Por último, se declaran de novedad y propia invención las reivindicaciones consignadas en la siguiente

20

N O T A

25

1º.- SISTEMA HIDRÁULICO PARA RECOGER Y DESCARGAR FRUTOS ARBÓREOS, caracterizado esencialmente porque comprende la disposición de una plataforma, accionada por uno o dos cilindros hidráulicos, que se eleva y baja al recorrer unos arcos de círculo, con la característica de permanecer su piso en posición horizontal, debido al par de brazos articulados, que constituyen un cuadrilátero deformable, en el que permanecen verticales los dos lados de menor longitud.

30

2º.- SISTEMA HIDRÁULICO PARA RECOGER Y DESCARGAR FRUTOS ARBÓREOS, según la anterior reivindicación, caracterizado esencial-

336556



mente porque la finalidad de la plataforma citada, es elevar a varias personas para que recojan o tiren el fruto.

5 3º.- SISTEMA HIDRAÚLICO PARA RECOGER Y DESCARGAR FRUTOS ARBÓREOS, según las anteriores reivindicaciones, caracterizado esencialmente porque la plataforma citada es giratoria en su punto central, para que por su forma alargada, el operario se pueda acercar más o menor a las ramas del árbol.

10 4º.- SISTEMA HIDRAÚLICO PARA RECOGER Y DESCARGAR FRUTO ARBÓREOS, según las anteriores reivindicaciones, caracterizado porque comprende la disposición de una bandeja que se eleva y baja según unos arcos de círculo, accionada por dos cilindros hidráulicos, con la característica de permanecer horizontal, debido al par de brazos articulados, en forma de cuadrilátero deformable en el que permanecen verticales los dos lados de menor longitud.

15 5º.- SISTEMA HIDRAÚLICO PARA RECOGER Y DESCARGAR FRUTOS ARBÓREOS, según las anteriores reivindicaciones, caracterizado esencialmente porque la bandeja citada puede voltear para la descarga del fruto recogido, por medio de una barra articulada a la barandilla de la plataforma y sujeta al fondo de la bandeja, al elevarse la citada plataforma.

20

6º.- SISTEMA HIDRAÚLICO PARA RECOGER Y DESCARGAR FRUTOS ARBÓREOS, según las anteriores reivindicaciones, caracterizado esencialmente porque la bandeja citada se pliega sobre otra articulación para su transporte.

25 7º.- SISTEMA HIDRAÚLICO PARA RECOGER Y DESCARGAR FRUTOS ARBÓREOS, según las anteriores reivindicaciones, caracterizado esencialmente porque la citada bandeja tiene una rejilla para separar las hojas y ramas desprendidas y un fondo blando para que no se dañe el fruto.

30 8º.- SISTEMA HIDRAÚLICO PARA RECOGER Y DESCARGAR FRUTOS AR-

336556



BÓREOS, según las anteriores reivindicaciones, caracterizado esencialmente porque el conjunto de mecanismos puede adaptarse sobre un bastidor con dos ruedas de transporte, arrastrado por un tractor, y sobre el propio tractor en acoplamiento directo.

5 9º.- SISTEMA HIDRAÚLICO PARA RECOGER Y DESCARGAR FRUTOS AR-
BÓREOS, según las anteriores reivindicaciones, caracterizado esen-
cialmente porque el accionamiento de los cilindros hidráulicos
se hace por medio de una bomba hidráulica de mano situada sobre
la plataforma citada y por medio de una bomba hidráulica acciona-
10 da por el motor del tractor, con los controles en la citada pla-
taforma con un sistema circulatorio tal que actue con independen-
cia los cilindros que elevan la plataforma de los que elevan la
bandeja.

15 10º.- SISTEMA HIDRAÚLICO PARA RECOGER Y DESCARGAR FRUTOS AR-
BÓREOS.

Todo tal y como se describe en la presente memoria, que cons-
ta de siete páginas escritas a máquina y dibujos que se acompañan.

Madrid, 7 FEB. 1967

JOSE MARIA DEL CORRAL,

7 FEB.



336556

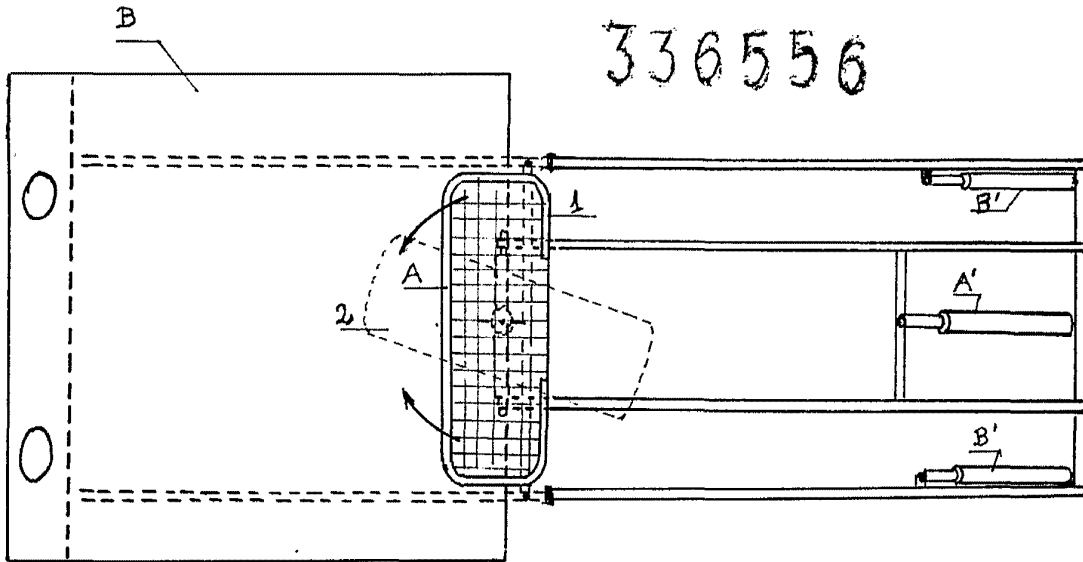


Fig 2

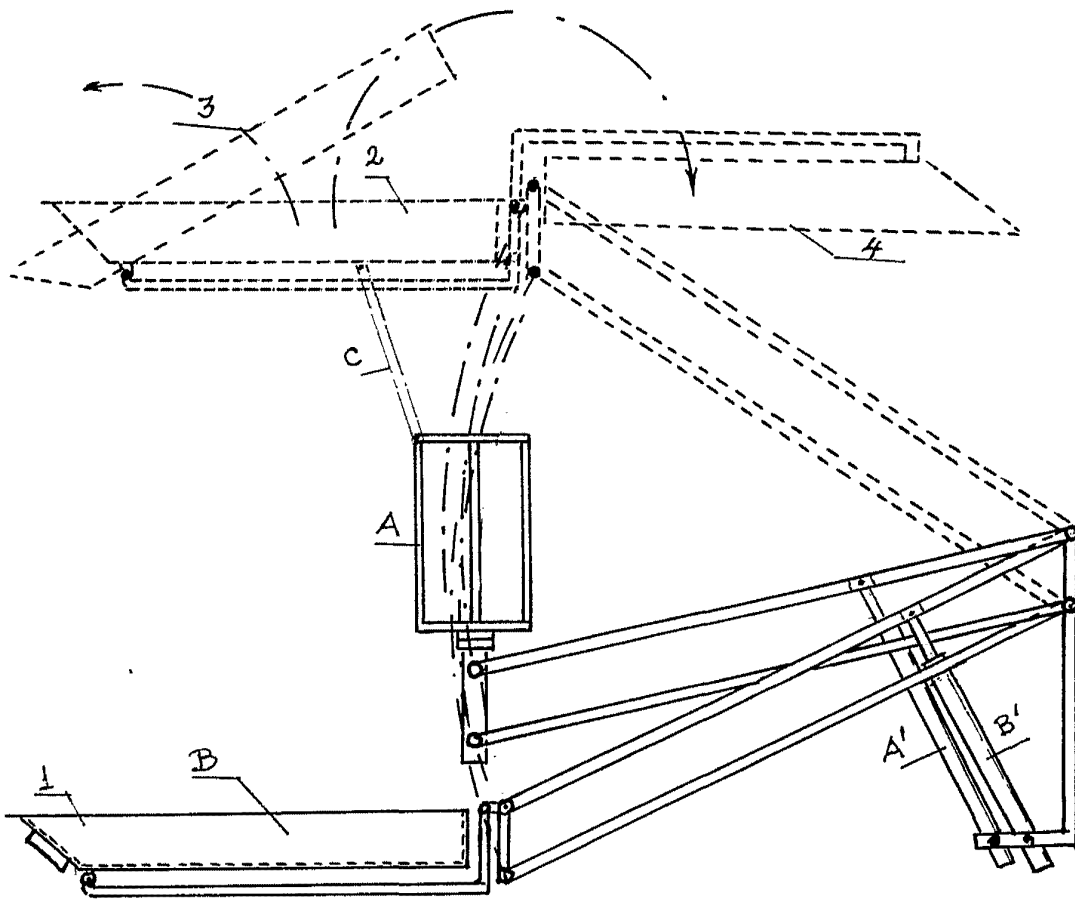


Fig 1

Madrid, 7 de Febrero de 1.967

JOSE MARIA DEL CORRAL,

ESCALA VARIABLE