

336541



MEMORIA DESCRIPTIVA
de una Patente de Invención a nombre de:
GUTEHOFFNUNGSHUTTE STERKRADE AKTIENGESELL-
SCHAFT, de nacionalidad alemana, domicilia-
da en Oberhausen Rhld., Lipperfeld 1, ALE-
MANIA; por: "DISPOSITIVO PARA EL VIRAJE DE
CABECEROS".

-----ooo000ooo-----

El trabajo del minero se puede hacer más fácil de tal
manera que los cabeceros a enlazar se viran no a mano sino por
medio de un dispositivo hidráulico contra la montaña pendiente.
Semejantes dispositivos pueden estar unidos de manera fija con
5 el cabecero colocado o el cabezal a enlazar, o también pueden
estar previstos en forma desacoplable, para que puedan emplear-
se en la colocación de varios cabezales.

El presente invento se refiere de un modo particular a
dispositivos de viraje desacoplables y tiene el objeto de crear
10 una estructura que se ajuste especialmente a las condiciones de



estrechez de espacio de las explotaciones subterráneas.

De acuerdo con el invento, la solución de este problema consiste en que un soporte, unido sin articulación al cabecero colocado, forma un contraapoyo para un dispositivo hidráulico que ataca a una palanca, la cual con uno de sus extremos se apoya en el soporte de tal manera que puede virar en el sentido longitudinal del cabecero, mientras el otro extremo, que está libre, sirve para virar hacia arriba el cabecero a enlazar.

Las dificultades originadas por la necesidad de espacio se eliminan de manera especial si el soporte está situado más o menos paralelamente al eje del estempe siguiente y si el dispositivo hidráulico en su posición inicial se encuentra dentro del soporte.

Esto ofrece además la ventaja particular de que la colocación de un estempe en el extremo del cabecero no queda entorpecida en modo alguno por el dispositivo de viraje, de acuerdo con el invento. En cambio existe la posibilidad de colocar el estempe casi directamente en el extremo del cabecero, ya que la extensión geométrica del dispositivo de viraje en la dirección del eje longitudinal del cabecero apenas es mayor que los elementos de unión de los cabeceros.

Además, por haberse renunciado a un apoyo del dispositivo de viraje en estempe subsiguiente, resulta indiferente a qué distancia del extremo del cabecero se coloca el estempe.

Aparte de esto, el dispositivo de acuerdo con el in-



vento tiene la ventaja de ser relativamente compacto y manejable. Con esto se cumple también de manera práctica la exigencia de que el dispositivo de viraje sea fácil de transportar.

5 En los dibujos está representado un ejemplo de realización del objeto del invento. Estos dibujos muestran lo siguiente:

Figura 1 un dispositivo para el viraje de cabeceros en vista lateral,

Figura 2 una parte de este dispositivo en vista frontal.

10 El cabecero 1 está apoyado por el estempe hidráulico 2. En su extremo y en la forma en sí conocida de un ojete 3 está enganchado un perno 4 de un cabecero a enlazar 5 que está listo para ser virado hacia arriba.

15 El dispositivo de viraje se compone de un apoyo 6, que está situado paralelo al estempe 2, un dispositivo hidráulico 7 y una palanca 8. El apoyo 6 abraza con su cabezal 9 los salientes inferiores 10 del perfil del cabecero y se compone de dos lóbulos 6', 6" dentro de cuyos extremos libres el cilindro del dispositivo hidráulico 7 se apoya de modo que puede virar en la dirección longitudinal del cabecero.

20 Debajo del cabezal 9 se encuentra el apoyo de viraje 11 de la palanca 8. Entre los extremos de la palanca 8 está articulado en esta el émbolo 7' del dispositivo hidráulico 7. El extremo libre de la palanca 8 forma el apoyo 12 para el cabecero de enlace 5 que debe virar hacia arriba.

336541



En el dispositivo hidráulico se encuentran además un conducto de alimentación 13 y un conducto de descarga 14 así como una palanca de maniobra 15 para conectar y desconectar el dispositivo hidráulico 7.

5 Una vez virado hacia arriba el cabecero de enlace 5 se introduce en la articulación del cabecero una cuña 16 para la retención de dicho cabecero.

10 El émbolo 7' retrocede por vía hidráulica a su posición inicial. Huelga decir que su retroceso se puede efectuar también por la fuerza de un resorte.

15 En lo demás, para el funcionamiento del objeto del invento no importa si el dispositivo de viraje se coloca sobre el cabecero colocado 1 antes o después de haberse enganchado el cabecero de enlace 5. Una vez cerrado el acoplamiento de los cabeceros, se quita el dispositivo de viraje del cabecero colocado 1 y después de llevarlo al cabecero siguiente puede volver a emplearse en seguida.

-----N O T A-----

Se reivindica como nuevo y de propia invención:

20 1.- Dispositivo para el viraje de cabeceros, en particular para un cabecero de enlace que con un extremo puede ser enganchado en un cabecero ya colocado y retenido por medio de



una cufia después de haber sido virado hacia arriba, caracterizado porque un apoyo unido al cabecero ya colocado en forma no articulada forma un contraapoyo para un dispositivo hidráulico que ataca a una palanca la cual con uno de sus extremos está articulada en el apoyo en forma girable en la dirección longitudinal del cabecero, mientras el otro extremo libre sirve para hacer virar el cabecero de enlace hacia arriba.

2.- Dispositivo para el viraje, de acuerdo con la reivindicación 1, caracterizado porque el apoyo está unido en forma desacoplable con el cabecero ya colocado.

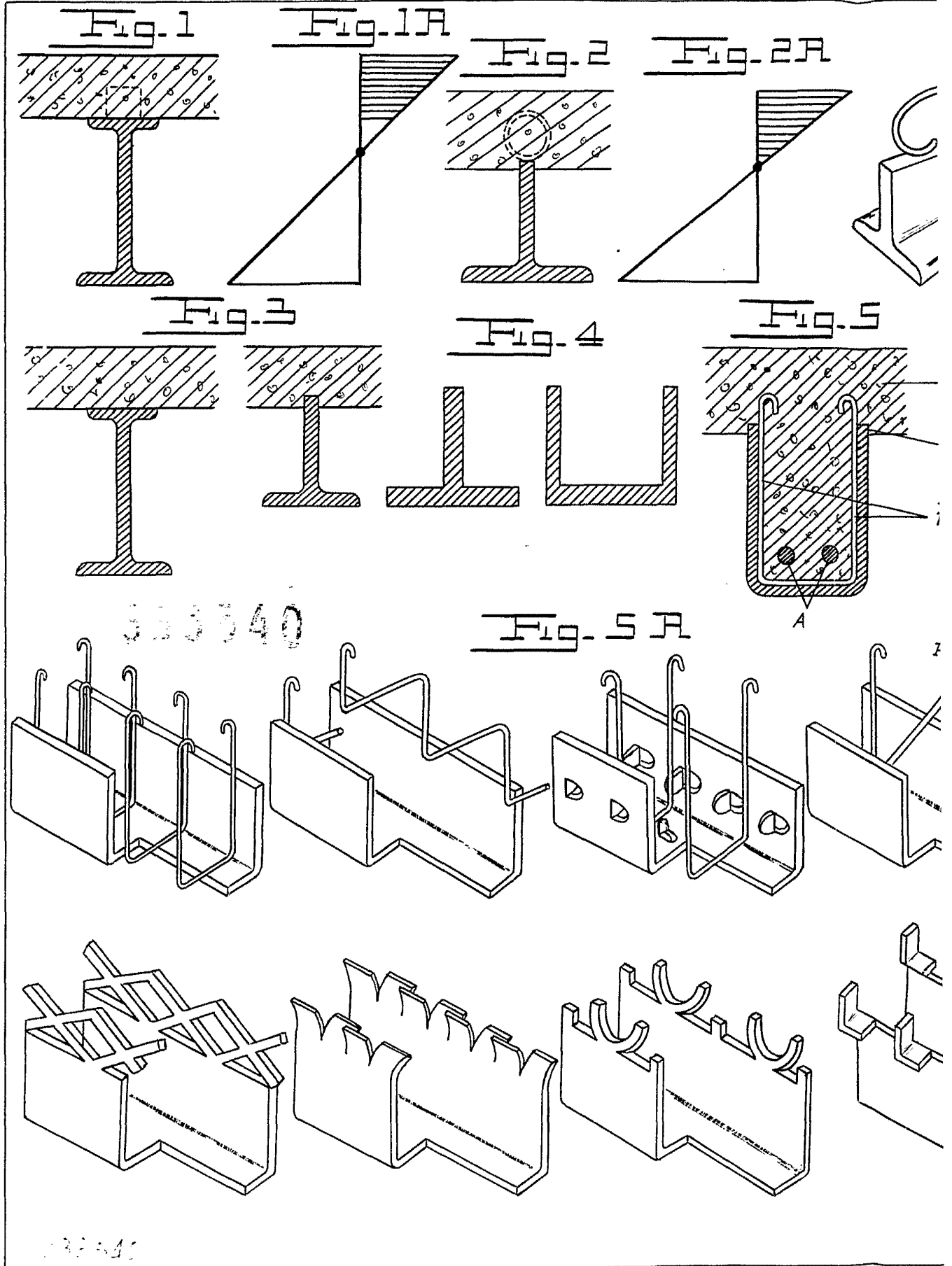
3.- Dispositivo para el viraje, de acuerdo con las reivindicaciones anteriores, caracterizado porque el apoyo está situado en forma más o menos paralela en relación con el eje del estempe siguiente.

4.- Dispositivo para el viraje, de acuerdo con las reivindicaciones anteriores, caracterizado porque el dispositivo hidráulico está previsto en su posición inicial dentro del apoyo.

5.- DISPOSITIVO PARA EL VIRAJE DE CABECEROS.

Tal como se describe y reivindica en la presente Memoria Descriptiva, que consta de cinco hojas escritas a máquina por una sola cara y de sus correspondientes dibujos.

Madrid, 7 FEB. 1967



2A

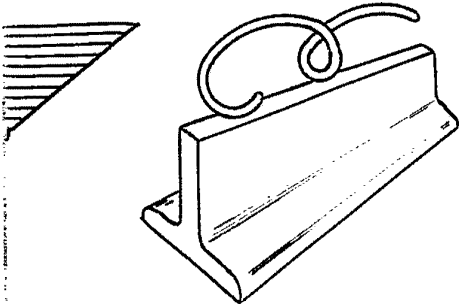
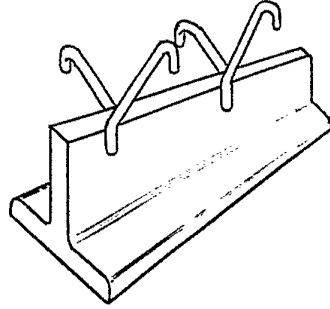


Fig. 2 B



336540

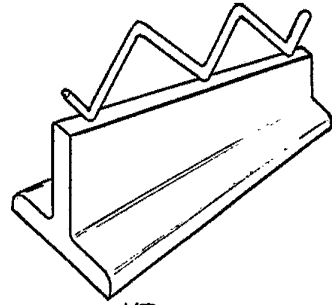


Fig. 5

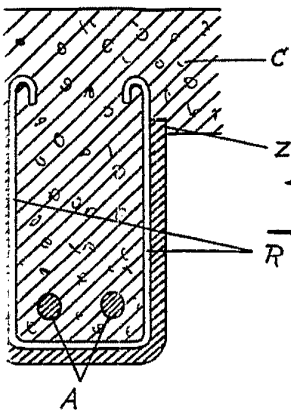


Fig. 6

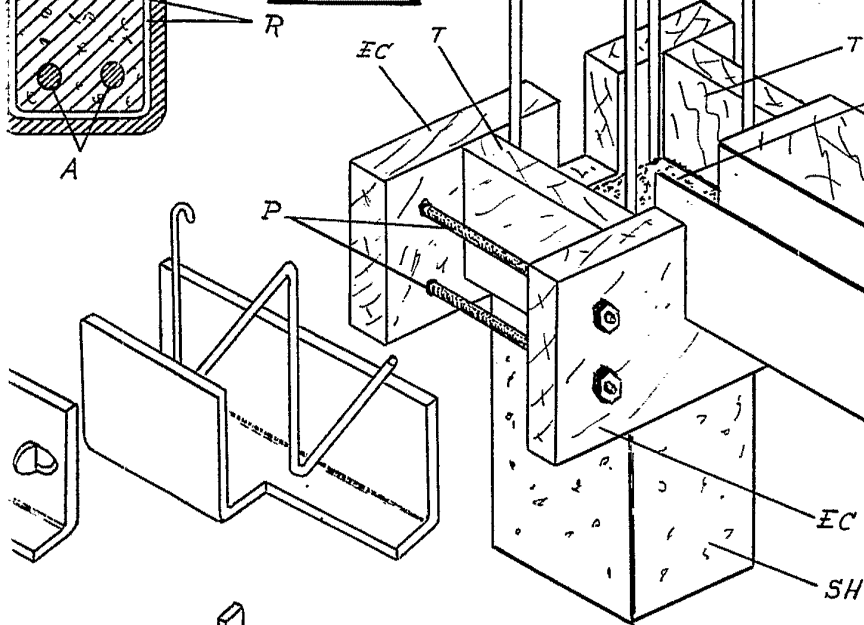
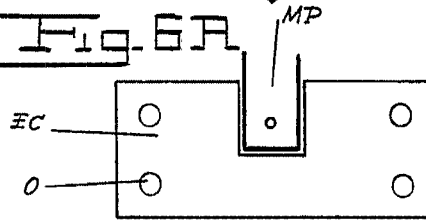


Fig. 6A



Madrid 7 Febrero 1967

JAIMESERN

DA

Firmado: JOSE RODRIGUEZ

Escala Variable

336541



Fig. 1

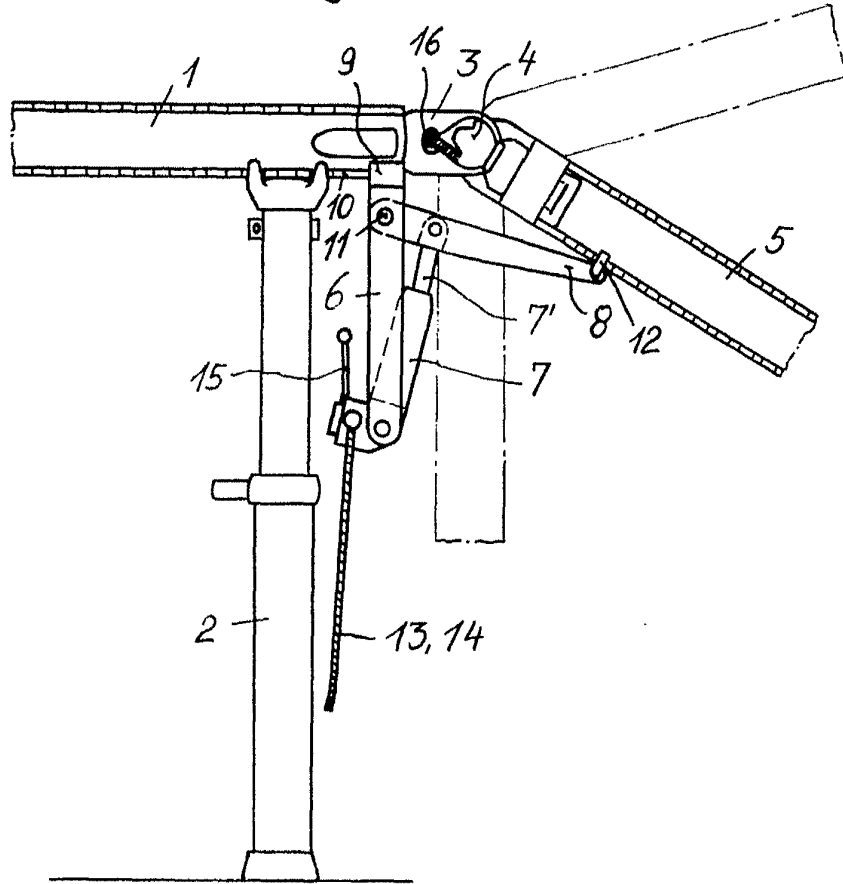
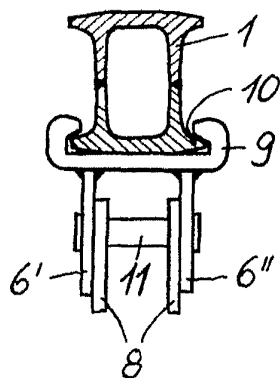


Fig. 2



Escala variable

Madrid, 7 Febrero 1967

Luciano